

מדינת ישראל

משרד התעבורה
 לשכת סמנכ"ל בכיר לתנועה
 אגף הרכב ושרותי תחזוקה
 מחלקת תקינה
 רח' המלאכה 8, ת"א, ד.ת. 57031
 טלפון: 035657122

תאריך: 03 אוקטובר 2011
 ה' תשרי תשע"ב
 תיק: גרורים ונתמכים
 מס"ד: 14501562

אל: משרדי הרישוי המחוזיים י-ם, ת"א, חיפה, ב"ש.

הוראה מס' 11-1562 (הוראה מס' 11-1071 המבוטלת בזאת)

הנדון: רישום ורישוי גרור תוצר "וינגולד משה בע"מ" (ישראל).

1. פרטים כלליים:

תוצר הגרור – ויינגולד משה בע"מ / ארץ ההרכבה - ישראל / שנה קלנדארית 2011					
סוג הבלמים	משקל כולל (ק"ג) (**)	מידת צמיגים	מספר סר/גל	סוג (*) קטגוריה 01	דגם
עזר	750	175/70R13,155R13,165/70R14 185/65R14,175R14, 145R12C	2/1	גרור פתוח (450) גרור סגור (460)	WB750A
שרות					דחיפה ביצול
מכני	אין	אין			

(*) ארגז פתוח בדגם זה יכול להופיע עם כסוי ברזנט או מחומר דומה. השלד של הכיסוי ניתן לפרוק לפי הצורך.
 (**) - משקל העצמי של גרור פתוח – עד 250 ק"ג, סגור – עד 375 ק"ג.

2. מידות הגרור (מ"מ):

בהתאם לשרטוט מס' W751/B3 המצורף עם הוראה זו.

3. פרטים נוספים:

3.1	ציוד הרכב-בהתאם לתקנות התעבורה ודרישות חובה.
3.2	דגם אב-טיפוס נבדק ע"י מכון המתכות הישראלי (תעודת בדיקה מס' ב/ 41252 מיום 27.10.91 כולל עדכון ב/68832 מתאריך 13.04.04 ומס' ב/ 88736 מיום 01.11.07)
3.3	שאר פרטי הגרור – בהתאם לשרטוט מס' W751/B3.
3.4	מקום המצאם של סימני ההיכר: טבלת הזיהוי – צמודה לשלדה/ ארגז, חלק קדמי ימני. מס' שלדה - טבוע מקורית, על היצול, חלק קדמי ימני עליון.

4. זיהוי רכב לפי מספר השלדה (דוגמה):

1-3	4	5	6-7	8	9	10	11	12-14	15-17
KG9	1	P	75	B A A	W	B	1	010	001
תוצר ישראל	משקל כולל עד 750 ק"ג	סוג המרכב	קוד לדגם W/WB750A	סוג סרנים ובלמים (A-ללא, B-עם)	ללא משמעות	שנת 2011	ללא משמעות	קוד יצרן	מספר רץ

5. מידע ודרישות נוספות לרישום הגרור:

חובת קיום/התקנת פריטים הבאים:

- 5.1 אורות ומחזירי אור, אמצעי רתום וחיבורי חשמל (13 פנים) – בהתאם לתקנות התעבורה ודרישות משרדנו.
- 5.2 מראות עזר נוספות ברכב הגורר עד לפחות למידת רוחב הגרור (לפי הצורך).

6. תנאי הרשיון:

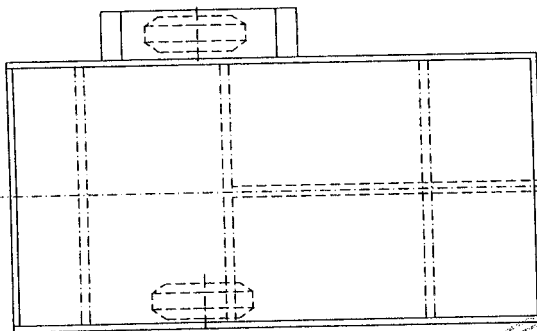
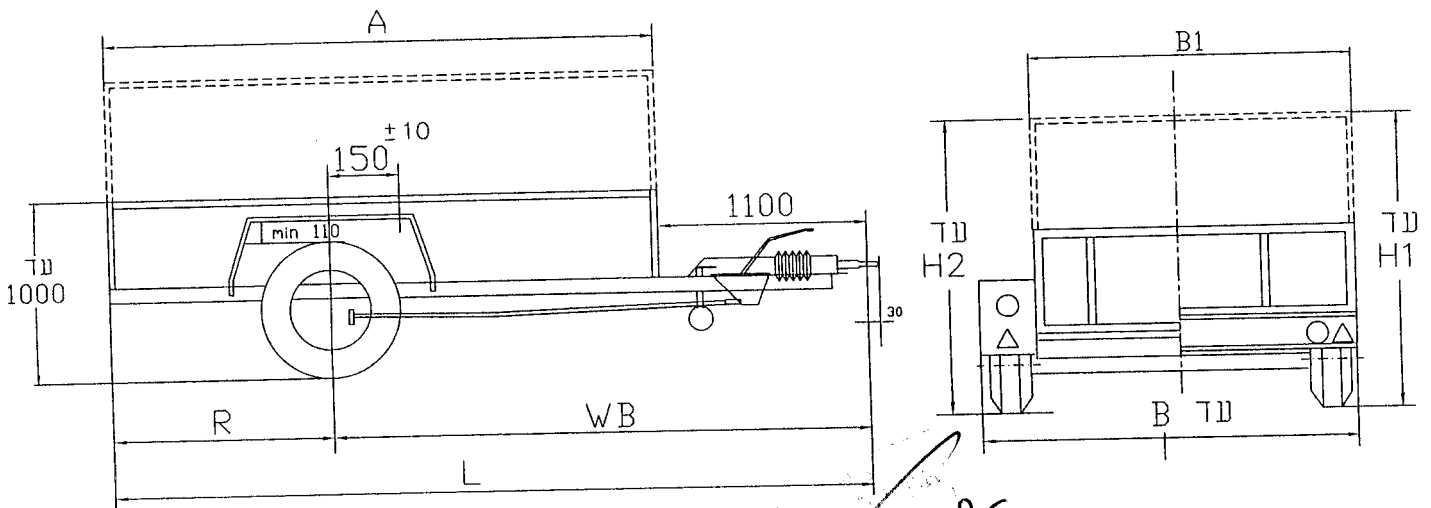
- 6.1 (602) הגרור ייגרר ע"י רכב המורשה לגרירה שמשקלו הכולל המותר: לדגם עם בלמים (WB750A) - 1440 ק"ג לפחות.
- 6.2 (604) רוחב הגרור לא יעלה על רוחב הרכב הגורר מעבר ל- 20 ס"מ מכל צד.

בברכה

מהנדס סעד עומרי
 מרכז בכר תקינה

העתק: יצרן הגרור,

לוטה: שרטוט מס' W751/B3.



112515 / 2 (ספר)

11-1562

ארגז פתוח או סגור או משטח
 ארגז פתוח עם/בלי שלד לכיסוי
 ארגז פתוח עם/בלי כיסוי
 צמיגים מתחת לארגז
 או בצדדים עם כנפיים
 יצול ישר או משולש



מידע נוסף

טבלת חלוקת עומסים (דוגמא)			
סה"כ	אחורי	קדמי	
250	220	30	משקל עצמי
500	475	25	מטען
750	695	55	סה"כ
750	750	75	נתוני יצוק

צמיגים	מתחת לארגז	בצדדים עם כנפיים
145R12C	✓	-
155R13	✓	✓
175/70R13	✓	✓
165/70R14	✓	✓
175R14	✓	✓
185/65R14	✓	✓

סרן אחורי KNDTT VG7/VGB7

בלמים עם/בלי בלם דחיפה מכני

טולרנס כנלי למידות ± 50

טבלת מידות

גובה כללי עד גגלים	גגלים מתחת לארגז	רוחב כנלי עד	חתיכת הארגז		אורך כנלי	רוחק סרנים	שלוחה אחת	אורך ארגז	
			B	B1					
				מ-					ע-
H2	H1	B	מ-	ע-	L	WB	R	A	
2500	2500	2300	2000	1380	3100	2250	850	2000	
2500	2500	2300	1820	1370	3350	2370	980	2250	
2500	2500	2300	1640	1360	3600	2500	1100	2500	
2500	2500	1990	1490	1350	3850	2620	1230	2750	
2500	2200	1860	1360	1230	4100	2750	1350	3000	
2500	1900	1760	1260	1120	4350	2870	1480	3250	
2500	1700	1670	1170	1040	4600	3000	1600	3500	

מס	חתימה	תאריך	מס
5			
4			
3			
2			
1			

גרור רגיל				הערות:		ויינגולד משה בע"מ		
קמסגוריה - 01				ממשקל כנלי - 750 ק"ג		רשיון ייצור מס' 5508		
קנה מידה	תאור הרכב (ו/או המתקן)			תאריך	חתימה	שם	תפקיד	שם היצור
1:50				6.6.11	ח	גד בן-נון	שרטט	
מס' שרשום	שנה	סוג	דגם	6.6.11			אישור	
W751/B3	2011	גרור רגיל	W750A ללא בלמים	7.6.11				
דף מס' 1	מס' שנייה (דוגמא)							
מחור 1	KG91P75AWB1010001 - כלא בלמים							
	KG91P75BWB1010001 - עם בלמים							