

מדינת ישראל

משרד התחבורה
 לשכת סמנכ"ל בכיר לתנועה
 אגף הרכב ושרותי תחזוקה
 מחלקת תקינה
 רח' המלאכה 8, ת"א, ת.ד. 57031
 טלפון: 035657122

תאריך: 03 אוקטובר 2011
 ה' תשרי תשע"ב
 תיק: גרורים ונתמכים
 מס"ד: 14501559

אל: משרדי הרישוי המחוזיים י-ם, ת"א, חיפה, ב"ש.

הוראה מס' 11-1559

(הוראה מס' 11-0683 המבוטלת בזאת)

הנדון: **רישום ורישוי גרור תוצר "וינגולד משה בע"מ" (ישראל).**

1. פרטים כלליים:

תוצר הגרור – ויינגולד משה בע"מ / ארץ ההרכבה - ישראל / שנה קלנדארית 2011						
סוג הבלמים	משקל כולל (ק"ג) (**)	מידת צמיגים	מספר סר/גל	סוג (*) קטגוריה 02	דגם	עזר
מכני	1250	145R10, 155R13, 185/65R14, 145R12, 165/70R14, 175/70R13,	4/2	גרור פתוח (450) גרור סגור (460)	WDB1250/2	דחיפה ביצול

(*) – ארגז פתוח בדגם זה יכול להופיע עם כסוי ברזנט או מחומר דומה. השלד של הכיסוי ניתן לפרוק לפי הצורך.
 (**) – משקל העצמי של גרור פתוח – עד 416 ק"ג, סגור – עד 625 ק"ג.

2. מידות הגרור (מ"מ):

בהתאם לשרטוט מס' W1252/B3 המצורף עם הוראה זו.

3. פרטים נוספים:

- 3.1 ציוד הרכב-בהתאם לתקנות התעבורה ודרישות חובה.
- 3.2 דגם אב-טיפוס נבדק ע"י מכון המתכות הישראלי (תעודת בדיקה מס' ב/ 42619 מיום 29.11.92 כולל עדכון ב/68832 מאתארץ 13.04.04 ומס' ב/ 72395 מיום 12.01.05, ומס' ב/ 88736 מיום 01.11.07) ובדיקת יציבות בדו"ח מס' ב/112515 מיום 19.07.2011.
- 3.3 שאר פרטי הגרור – בהתאם לשרטוט מס' W1252/ B3.
- 3.4 מקום המצאם של סימני ההיכר: **טבלת הזיהוי** – צמודה לשלדה/ ארגז, חלק קדמי ימני.
מס' שלדה – טבוע מקורית, על היצול, חלק קדמי ימני עליון.

4. זיהוי רכב לפי מספר השלדה (דוגמה):

1-3	4	5	6-7	8	9	10	11	12-14	15-17
KG9	2	P	17	D	W	B	1	010	001
תוצר ישראל	משקל כולל מעל 750 ק"ג	סוג המרכב	קוד לדגם WB1250-2	סוג סרנים ובלמים	ללא משמעות	שנת 2011	ללא משמעות	קוד יצרן	מספר רץ

5. מידע ודרישות נוספות לרישום הגרור:

חובת קיום/התקנת פריטים הבאים:

- 5.1 אורות ומחזירי אור, אמצעי רתום וחיבורי חשמל (13 פינים) – בהתאם לתקנות התעבורה ודרישות משרדנו.
- 5.2 מראות עזר נוספות ברכב הגורר עד לפחות למידת רוחב הגרור (לפי הצורך).

6. תנאי הרישון:

- 6.1 (602) הגרור ייגרר ע"י רכב המורשה לגרירה שמשקלו הכולל המותר - 2395 ק"ג לפחות.
- 6.2 (604) רוחב הגרור לא יעלה על רוחב הרכב הגורר מעבר ל- 20 ס"מ מכל צד.

ב ב ר כ ה

מהנדס סעד עומרי
 מרכז בכיר תקינה

העתק: יצרן הגרור,

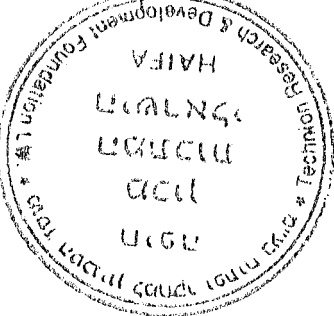
לוטה: שרטוט מס' W1252/B3.

מס' תוכנית	2
מס' חלק	17.2.11
מס' קומה	2
מס' חדר	3
מס' יחידה	4
מס' חלק	5

מס' תוכנית	W1252/B3	מס' חלק	2011	מס' קומה	2011	מס' חדר	WDB1250/2	מס' יחידה	7.6.11	מס' חלק	מס' חדר	מס' יחידה	KG92P17DWB1010001
מס' תוכנית	1:50	מס' חלק	מס' חדר	מס' יחידה	מס' חדר	מס' יחידה	מס' חדר	מס' יחידה	6.6.11	מס' חלק	מס' חדר	מס' יחידה	מס' חדר

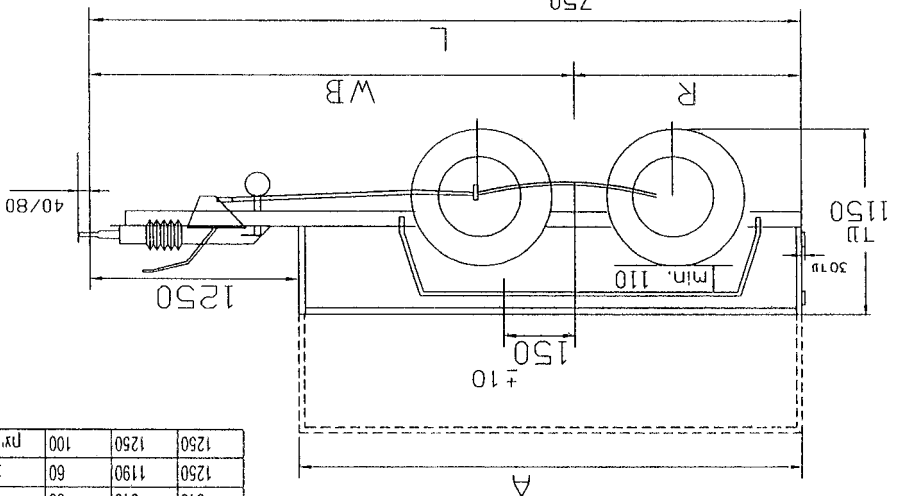
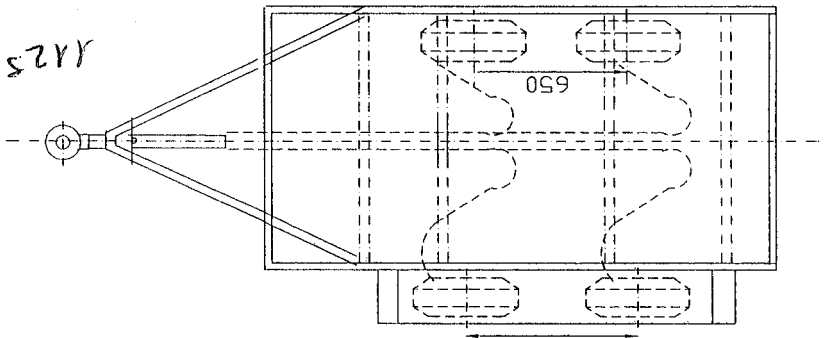
מס' חלק	מס' חדר	מס' יחידה
145R10	145R12	155R13
175/70R13	165/70R14	185/65R14
145R10	145R12	155R13
175/70R13	165/70R14	185/65R14
145R10	145R12	155R13
175/70R13	165/70R14	185/65R14

מס' חלק	מס' חדר	מס' יחידה	מס' חלק	מס' חדר	מס' יחידה	מס' חלק	מס' חדר	מס' יחידה	מס' חלק	מס' חדר	מס' יחידה	מס' חלק	מס' חדר	מס' יחידה
2500	2500	2500	2500	2500	2500	2500	2500	2500	2500	2500	2500	2500	2500	2500
1600	1900	2100	2500	2500	2500	2500	2500	2500	2500	2500	2500	2500	2500	2500
1560	1700	1780	1930	2100	2100	2100	2100	2100	2100	2100	2100	2100	2100	2100
1060	1200	1280	1430	1600	1600	1600	1600	1600	1600	1600	1600	1600	1600	1600
1020	1140	1210	1370	1430	1430	1430	1430	1430	1430	1430	1430	1430	1430	1430
5750	5250	5000	4600	4250	4250	4250	4250	4250	4250	4250	4250	4250	4250	4250
3650	3400	3270	3070	2900	2900	2900	2900	2900	2900	2900	2900	2900	2900	2900
2100	1850	1730	1530	1350	1350	1350	1350	1350	1350	1350	1350	1350	1350	1350
4500	4000	3750	3350	3000	3000	3000	3000	3000	3000	3000	3000	3000	3000	3000



מס' חדר 11-1558
מס' חדר / מס' חדר

מס' חדר / מס' חדר
מס' חדר / מס' חדר
מס' חדר / מס' חדר



מס' חדר	1250	1250	1250
מס' חדר	190	190	190
מס' חדר	810	810	810
מס' חדר	380	380	380
מס' חדר	30	30	30
מס' חדר	100	100	100

