

מדינת ישראל

משרד התחבורה
 לשכת סמנכ"ל בכיר לתנועה
 אגף הרכב ושרותי תחזוקה
 מחלקת תקינה
 רח' המלאכה 8, ת"א, ת.ד. 57031
 טלפון: 03-5657272

תאריך: 12 אפריל 2011
 ח' ניסן תשע"א
 תיק: גרורים ונתמכים
 מס"ד: 14581073

אל: משרדי הרישוי המחוזיים י-ם, ת"א, חיפה, ב"ש.

הוראה מס' 11-1073

הנדון: רישום ורישוי גרור תוצר בוקמן (BOCKMANN), גרמניה.
לשנה קלנדארית 2011

1. פרטים כלליים:

תוצר הגרור – בוקמן (BOCKMANN) / ארץ ההרכבה - גרמניה / שנה קלנדארית - 2011						
סוג הבלמים		משקל כולל (ק"ג)	מידות צמיגים	מספר סר' / גל'	סוג קטגוריה 02	דגם
עזר	שרות					
מכני	דחיפה ביצול	2000	195/65R14(89K), 195/70R14(91K), 195/65R15(91K)	4 / 2	גרור לסוסים (458)	DUO 201

3. פרטים נוספים:

3.1 ציוד הרכב - בהתאם לתקנות התעבורה ודרישות חובה.
 3.2 דגם אב-טיפוס נבדק ע"י מכון המתכות הישראלי בתעודת בדיקה מס' ב/100950 א מיום 08.02.2010.
 3.2 שאר פרטי הגרור בהתאם לשרטוטים מס' DUO201/B1 (מצ"ב).
 3.3 מקום המצאם של סימני ההיכר:
טבלת הזיהוי – צמודה למרכב, חלק ימני קדמי תחתון.
מס' שלדה – טבוע מקורית, על מרכב, חלק ימני קדמי תחתון (מתחת לדלת).

2. מידות הגרור (מ"מ):

מידה			פירוט
3560	3230	3190	רוחק סרנים
1355	1235	1275	שלוחה אחורית
4910	4460	4460	אורך כולל
1250	1250	1250	אורך יצול
2200			רוחב כולל עד
2710			גובה כולל

4. זיהוי רכב לפי מספר השלדה (דוגמה):

1 - 3	4 - 9	10	11-17
W B O	DUO201	B	0000001
תוצר הגרור	דגם הגרור	ללא משמעות	מספר רץ

5. מידע ודרישות נוספות לרישום הגרור:

רשאי להוביל סוס אחד או שנים בהתאם למשקלם ולא מעבר למשקל הכולל המותר של הגרור.
חובת קיום/התקנת פריטים הבאים:
 5.1 אורות ומחזירי אור, אמצעי רתום וחבורי חשמל – בהתאם לתקנות התעבורה ודרישות משרדנו.
 5.2 מראות עזר נוספות ברכב הגורר עד לפחות למידת רוחב הגרור (לפי הצורך).

6. תנאי הרישוי:

(602) - הגרור ייגרר ע"י רכב המורשה לגרירה שמשקלו הכולל המותר **3840** ק"ג לפחות.
 (604) - רוחב הגרור לא יעלה על רוחב הרכב הגורר מעבר ל- 20 ס"מ מכל צד.
 - רשאי להוביל סוס אחד או שנים בהתאם למשקלם ולא מעבר למשקל הכולל המותר של הגרור.

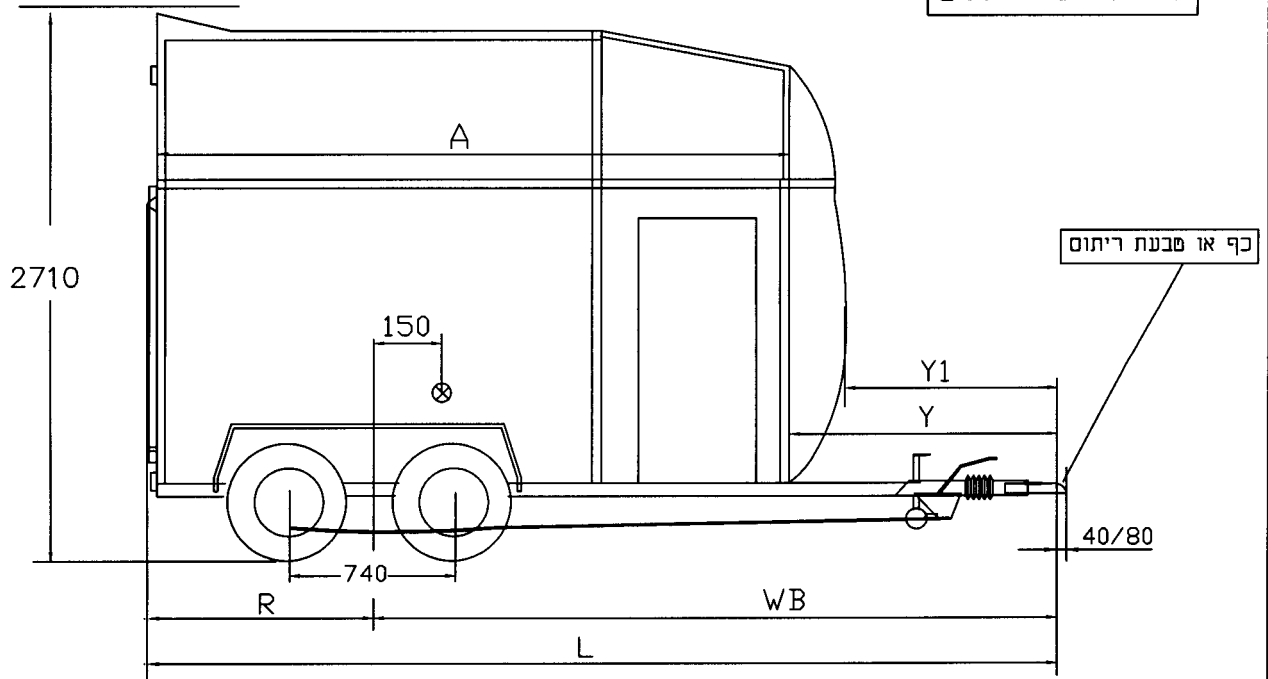
ב ב ר כ ה

מהנדס/סעד עומרי
 מרכז בידוק תקינה

העתק: יבואן הגרור

לוטה: שרטוט מס' DUO201/B1

טולרנס כללי ± 50



טבלת מידות

Y	Y1	L	R	WB	A
1250	1000	4460	1270	3190	3150
1250	1000	4460	1230	3230	3150
1505	1250	4910	1350	3560	3340

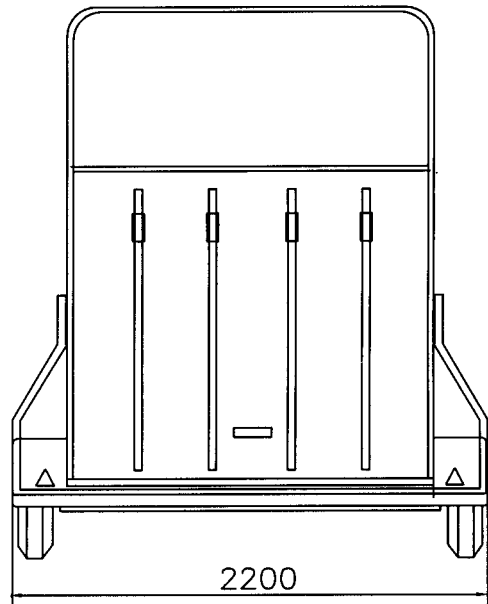
טבלת חלוקת עמסים			
ס"כ	אחור	קדמי	
800	760	40	משקל עצמי
1200	1144	56	סוסים
2000	1904	96	ס"כ
2000	2000	100	נתני יצרן

צמיגים
 195/65R14 (89K)
 195/70R14 (91K)
 195/65R15 (91K)
 קוד המהירות הרשום A הינו המינימום הדרוש
 הצמיג יכול להיות עם קוד למהירות מרובה יותר

צמד אחורי
 KNOTT VGB12-M
 WXL 24 S

בלמים
 בלם דחיפה מכני

9-11-1073



גרור לסוסים - קבוצה 02				שם היבואן			
משקל כללי 2000 ק"ג				בוקמן (ישראל) בע"מ			
קנה מידה	תאור הרכב (ו/או המתקן)			תאריך	חתימה	שם	תפקיד
1:50	שנה	דגם	תוצר	28.2.11		גד בן-נן	שרפס
מס' שרפוס	קלנדארית					יאיר ויינגולד	אישר
DU0201/B1	2011	DUO-201	BOCKMANN				
דף מס' 1	מס' שילדה (דוגמא)						
מתוך 1	WBODU0201B0200001						

טבלת עיכובים

5
4
3
2
1
חתימה
תאריך
עכבון מס'