

מדינת ישראל

משרד התחבורה
 לשכת סמנכ"ל בכיר לתנועה
 אגף הרכב ושרותי תחזוקה
 מחלקת תקינה
 רח' המלאכה 8, ת"א, ת.ד. 57031
 טלפון: 035657122

תאריך: 12 אפריל 2011
 חי' ניסן תשע"א
 תיק: גרורים ונתמכים
 מס"ד: 14501072

אל: משרדי הרישוי המחוזיים י-ם, ת"א, חיפה, ב"ש.

הוראה מס' 11-1072

(הוראה מס' 11-0686 המבוטלת בזאת)

הנדון: רישום ורישוי גרור תוצר " ויינגולד משה בע"מ" (ישראל).

1. פרטים כלליים:

תוצר הגרור – ויינגולד משה בע"מ / ארץ ההרכבה - ישראל / שנה קלנדארית 2011						
סוג הבלמים	משקל כולל (** ק"ג)	מידת צמיגים	מספר סר/גל	סוג (*) קטגוריה 02	דגם	סוג הבלמים
עזר	שרות					מכני
	1450	145R10C, 175/70R13, 185R14, 145R12, 185/65R14, 155R13	4/2	גרור פתוח (450) גרור סגור (460)	WDB1450/2	

(*) – ארגז פתוח בדגם זה יכול להופיע עם כסוי ברזנט או מחומר דומה. השלד של הכיסוי ניתן לפרוק לפי הצורך (ראה סעיף 6).
 (**) – משקל העצמי של גרור פתוח – עד 483 ק"ג, סגור – עד 725 ק"ג.

2. מידות הגרור (מ"מ):

מידה בסיסית								פירוט
3650	3400	3270	3070	2900	2770	2650	2400	רוחק סרנים
2100	1850	1730	1530	1350	1230	1100	850	שלוחה אחורית
5750	5250	5000	4600	4250	4000	3750	3250	אורך כללי
4500	4000	3750	3350	3000	2750	2500	2000	אורך ארגז
1180	1330	1420	1590	1780	1950	2140	2000	רוחב הארגז עד
2300								רוחב כולל עד
(ראה סעיף 6.3)								גובה כולל עד
1250								אורך יצול

3. פרטים נוספים:

3.1 ציוד הרכב-בהתאם לתקנות התעבורה ודרישות חובה.
 3.2 דגם אב-טיפוס נבדק ע"י מכון המתכות הישראלי (תעודת בדיקה מס' ב/ 42619 מיום 29.11.92 כולל עדכון ב/68832 מתאריך 13.04.04 ומס' ב/ 72395 מיום 12.01.05, ומס' ב/ 88736 מיום 01.11.07).
 3.3 שאר פרטי הגרור – בהתאם לשרטוט מס' W1452/B1.
 3.4 מקום המצאם של סימני ההיכר: **טבלת היהוי** – צמודה לשלדה/ ארגז, חלק קדמי ימני.
מס' שלדה - טבוע מקורית, על היצול, חלק קדמי ימני עליון.

4. זיהוי רכב לפי מספר השלדה (דוגמה):

1-3	4	5	6-7	8	9	10	11	12-14	15-17
KG9	2	P	19	D	W	B	1	010	001
תוצר ישראל	משקל כולל מעל 750 ק"ג	סוג המרכב	קוד לדגם WDB1450-2	סוג סרנים ובלמים	ללא משמעות	שנת 2011	ללא משמעות	קוד יצרן	מספר רץ

5. מידע ודרישות נוספות לרישום הגרור:

חובת קיום/התקנת פריטים הבאים:

- אורות ומחזירי אור, אמצעי רתום וחיבורי חשמל (13 פינים) – בהתאם לתקנות התעבורה ודרישות משרדנו.
- מראות עזר נוספות ברכב הגורר עד לפחות למידת רוחב הגרור (לפי הצורך).

6. תנאי הרישון:

- 6.1 (602) הגרור ייגרר ע"י רכב המורשה לגרירה שמשקלו הכולל המותר - 2780 ק"ג לפחות.
- 6.2 (604) רוחב הגרור לא יעלה על רוחב הרכב הגורר מעבר ל- 20 ס"מ מכל צד.
- 6.3 (628) גרור עם ארגז פתוח ניתן לרישום: עם או בלי כיסוי. גובה הגרור פתוח/סגור לא יעלה על רוחב חוץ של צמיגים.

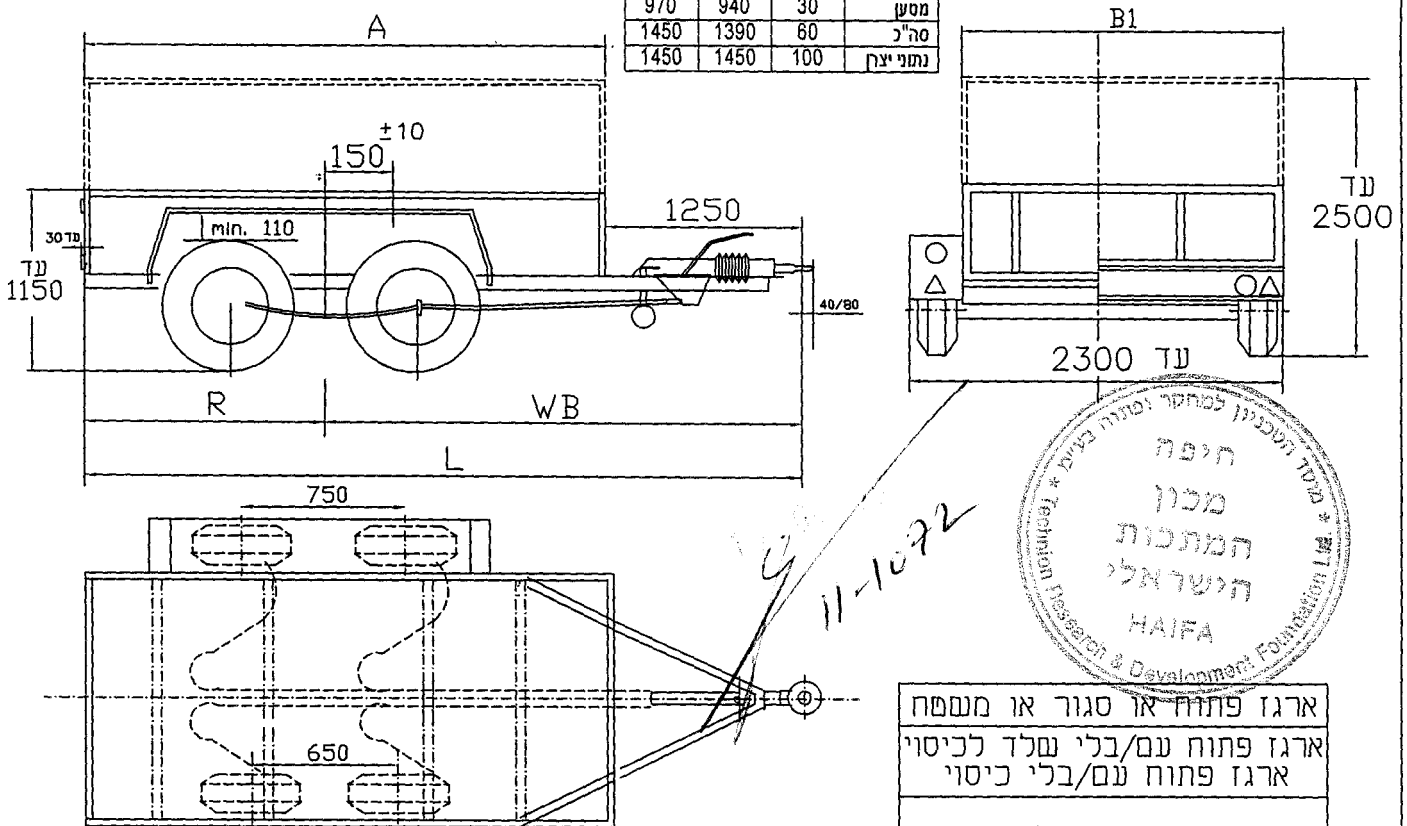
בברכה

מהנדס מעד עומרי
 מרכז בכיר תקינה

העתק: יצרן הגרור,

לוטה: שרטוט מס' W1452/B1.

טבלת חלוקת עומסים (דוגמא)			
סה"כ	אחורי	קדמי	
480	450	30	משקל עצמי
970	940	30	מטען
1450	1390	60	סה"כ
1450	1450	100	נתוני יצרן



ארגז פתוח או סגור או משטח
 ארגז פתוח עם/בלי שלד לכיסוי
 ארגז פתוח עם/בלי כיסוי

צמיגים מתחת לארגז
 או בצדדים עם כנפיים

מידע נוסף

צמיגים
145R10C
145R12
155R13
175/70R13
185/65R14
185R14
צמד אחורי
KNDDT 2X VGB7
בלמים
בלם דחיפה מכני
מולרנס כללי למידות ± 50

טבלת מידות

חתיבת כללי עד	חתיבת מירבי לארגז	אורך כללי	רוחב סרנים	שלוחה אחורית	אורך ארגז
B	B1	L	WB	R	A
2300	2000	3250	2400	850	2000
2300	2140	3750	2650	1100	2500
2300	1950	4000	2770	1230	2750
2300	1780	4250	2900	1350	3000
2090	1590	4600	3070	1530	3350
1920	1420	5000	3270	1730	3750
1830	1330	5250	3400	1850	4000
1680	1180	5750	3650	2100	4500

שם היצרן		ויינגולד מנסה בע"מ		תנאים:		גרור רגיל	
רשיון ייצור מס' 5508		קמגוריה - 02 משקל כללי - 1450 ק"ג		תאור הרכב (ו/או המתקן)		קנה מידה 1:50	
תפקיד	שם	חתימה	תאריך	דגם	סוגסוג	קלנדארית	מס' שרשום
שרשם	גד בן-נון		2.12.10	WDB1450/2	גרור רגיל	2011	W1452/B1
אישר	משה ויינגולד		5.12.10	מס' שלדה (דוגמא) KG92P19DWB1010001			
מבנת עידונים		מס' תאריך		מס' תאריך		מס' תאריך	
5	4	3	2	1			