

מדינת ישראל

משרד התחבורה
 לשכת סמנכ"ל בכיר לתנועה
 אגף הרכב ושרותי תחזוקה
 מחלקת תקינה
 רח' המלאכה 8, ת"א, ת.ד. 57031
 טלפון: 035657122

תאריך: 12 אפריל 2011
 ח' ניסן תשע"א
 תיק: גרורים ונתמכים
 מס"ד: 14501071

אל: משרדי הרישוי המחוזיים י-ם, ת"א, חיפה, ב"ש.

הוראה מס' 11-1071 (הוראה מס' 11-0675 המבוטלת בזאת)

הנדון: רישום ורישוי גרור תוצר " ויינגולד משה בע"מ" (ישראל).

1. פרטים כלליים:

תוצר הגרור – ויינגולד משה בע"מ / ארץ ההרכבה - ישראל / שנה קלנדארית 2011						
סוג הבלמים	משקל כולל (ק"ג) (**)	מידת צמיגים	מספר סר/גל	סוג (*) קטגוריה 01	דגם	עזר
						שרות
מכני	750	175/70R13, 155R13, 165/70R14 185/65R14, 175R14, 145R12C	2/1	(450) (460)	WB750A	דחיפה ביצול
אין					W750A	אין

(*) ארגז פתוח בדגם זה יכול להופיע עם כסוי ברזנט או מחומר דומה. השלד של הכיסוי ניתן לפרוק לפי הצורך (ראה סעיף 6).
 (**) משקל העצמי של גרור פתוח – עד 250 ק"ג, סגור – עד 375 ק"ג.

2. מידות הגרור (מ"מ):

מידה בסיסית							פירוט
3000	2870	2750	2620	2500	2370	2250	רוחק סרנים
1600	1480	1350	1230	1100	980	850	שלוחה אחורית
4600	4350	4100	3850	3600	3350	3100	אורך כללי
3500	3250	3000	2750	2500	2250	2000	אורך ארגז
1100	1190	1290	1410	1550	1730	1950	רוחב הארגז עד
2100							רוחב כולל עד
1150 (ראה סעיף 6.3)							גובה כולל עד
1100							אורך יצול

3. פרטים נוספים:

3.1 ציוד הרכב-בהתאם לתקנות התעבורה ודרישות חובה.
 3.2 דגם אב-טיפוס נבדק ע"י מכון המתכות הישראלי (תעודת בדיקה מס' ב/ 41252 מיום 27.10.91 כולל עדכון ב/68832 מתאריך 13.04.04 ומס' ב/ 88736 מיום 01.11.07)
 3.3 שאר פרטי הגרור – בהתאם לשרטוט מס' W751/B1.
 3.4 מקום המצאם של סימני ההיכר: טבלת הזהיני – צמודה לשלדה/ ארגז, חלק קדמי ימני.
מס' שלדה - טבוע מקורית, על היצול, חלק קדמי ימני עליון.

4. זיהוי רכב לפי מספר השלדה (דוגמה):

1-3	4	5	6-7	8	9	10	11	12-14	15-17
KG9	1	P	75	B או A	W	B	1	010	001
תוצר ישראל	משקל כולל עד 750 ק"ג	סוג המרכב	קוד לדגם W/WB750A	סוג סרנים ובלמים (A-ללא, B-עם)	ללא משמעות	שנת 2011	ללא משמעות	קוד יצרן	מספר רץ

5. מידע ודרישות נוספות לרישום הגרור:

חובת קיום/התקנת פריטים הבאים:

- אורות ומחזירי אור, אמצעי רתום וחיבורי חשמל (13 פנים) – בהתאם לתקנות התעבורה ודרישות משרדנו.
- מראות עזר נוספות ברכב הגורר עד לפחות למידת רוחב הגרור (לפי הצורך).

6. תנאי הרישון:

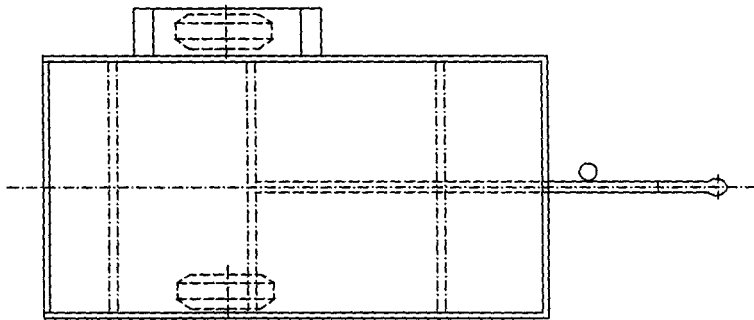
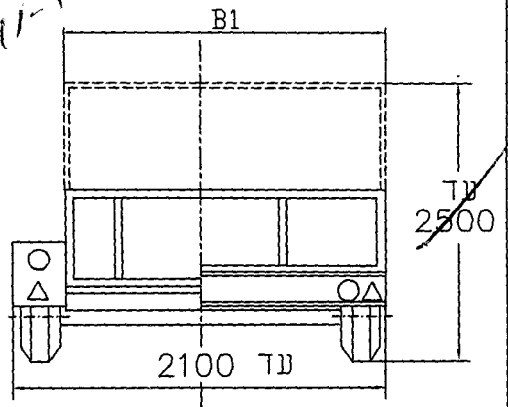
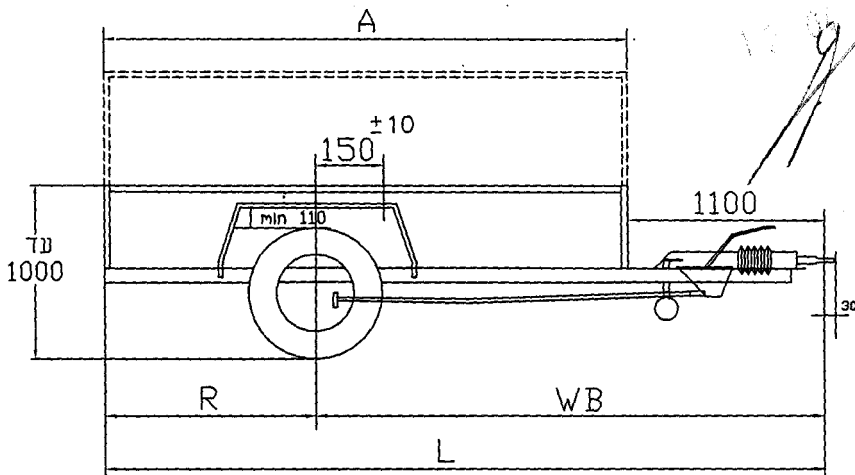
- 6.1 (602) הגרור ייגרר ע"י רכב המורשה לגרירה שמשקלו הכולל המותר: לדגם עם בלמים (WB750A) - 1440 ק"ג לפחות. (602) לדגם ללא בלמים (W750A) - 2300 ק"ג לפחות.
- 6.2 (604) רוחב הגרור לא יעלה על רוחב הרכב הגורר מעבר ל- 20 ס"מ מכל צד.
- 6.3 (628) גרור עם ארגז פתוח ניתן לרישום: עם או בלי כיסוי. גובה הגרור פתוח/סגור לא יעלה על רוחב חוץ של צמיגים.

ב ב ר כ ה

מהנדס סעד עומרי
 מרכז ביקר תקינה

העתק: יצרן הגרור,

לוטה: שרטוט מס' W751/B1.



ארגז פתוח או סגור או משמח
 ארגז פתוח עם/בלי שלד לכיסוי
 ארגז פתוח עם/בלי כיסוי
 צמיגים מתחת לארגז
 או בצדדים עם כנפיים
 יצול ישר או משולש

טבלת חלוקת עומסים (דוגמא)			
סה"כ	אחורי	קדמי	
250	220	30	משקל עצמי
500	475	25	מטען
750	695	55	סה"כ
750	750	75	נתוני יצרן



מידע נוסף

צמיגים	
145R12C	
155R13	
175/70R13	
165/70R14	
175R14	
185/65R14	
סרן אחורי KNOTT VG7/VGB7	
בלמים עם/בלי בלם דחיפה מכני	
סולרנס כללי למידות ± 50	

טבלת מידות

אורך ארגז	שלוחה אחורית	רוחק סרנים	אורך כללי	רוחב מירב לארגז	רוחב כללי
A	R	WB	L	B1	B
2000	850	2250	3100	1950	2100
2250	980	2370	3350	1730	2100
2500	1100	2500	3600	1550	2050
2750	1230	2620	3850	1410	1910
3000	1350	2750	4100	1290	1790
3250	1480	2870	4350	1190	1690
3500	1600	3000	4600	1100	1600

היצרן		תאריך		שם		שם		תאריך	
ויינגולד משה בע"מ		5508 מס		שם		שם		תאריך	
גרור רגיל		תנ"ח		קטגוריה - 01		משקל כללי - 750 ק"ג		קנה מידה 1:50	
תאור הרכב (ו/או המתקן)		דגם		סוג		קטלוג אר"ת		מס' נטרופ	
2.12.10		W750A		גרור רגיל		2011		W751/B1	
5.12.10		WB750A		ללא בלמים		ללא בלמים		1	
		מס' שלדה (דוגמא)		מס' שלדה (דוגמא)		מס' שלדה (דוגמא)		מס' שלדה (דוגמא)	
		KG91P75AWB1010001		KG91P75AWB1010001		KG91P75AWB1010001		KG91P75AWB1010001	
		ללא בלמים		ללא בלמים		ללא בלמים		ללא בלמים	
		עם בלמים		עם בלמים		עם בלמים		עם בלמים	
		עם בלמים		עם בלמים		עם בלמים		עם בלמים	

טבלת עיבודים	
5	
4	
3	
2	
1	
עובד מס	חתימה