

מדינת ישראל

משרד התחבורה

לשכת סמנכ"ל בכיר לתנועה

אגף הרכב ושרותי תחזוקה

מחלקת תקינה

רח' המלאכה 8, ת"א, ת.ד. 57031

טלפון: 03-5657122

תאריך: 05 אפריל 2011

אי ניסן תשע"א

תיק: גרורים ונתמכים

מס"ד: 14501047

אל: משרדי הרישוי המחוזיים י-ם, ת"א, חיפה, ב"ש.

- יצרן מורשה " המרכב מפעלי מתכת בע"מ "

הוראה מס' 11-1047

הנדון: רישום ורישוי גרורים תוצר "המרכב מפעלי מתכת בע"מ" (ישראל).

1. פרטים כלליים:

תוצר הגרור - המרכב מפעלי מתכת בע"מ / ארץ ההרכבה - ישראל / שנה קלנדארית 2011						
סוג הבלמים	סוג שרות	משקל כולל (ק"ג) (*)	מידת צמיגים	מספר סר/גל	סוג (*)	דגם
					קטגוריה 02	
מכני	דחיפה ביצול	1460	155R13,155/80R13, 155/70R13, 185R14,175/70R13	4/2	גרור פתוח (450)	MM1460P
					גרור סגור (460)	MM1460S

(*) - ארגז פתוח בדגם זה יכול להופיע עם כסוי ברזנט או מחומר דומה. השלד של הכיסוי ניתן לפרוק לפי הצורך (ראה סעיף 6).

(**) - משקל העצמי של גרור פתוח - עד 490 ק"ג, גרור סגור עד - 730 ק"ג.

2. מידות הגרור (מ"מ):

מידה בסיסית				פירוט
3100	3000	2850	2700	רוחק סרנים
1500	1400	1250	1100	שלוחה אחורית
4600	4400	4100	3800	אורך כללי
3200	3000	2700	2400	אורך ארגז
1500	1600	1750	2000	רוחב הארגז עד
1900	2000	2050	2100	רוחב כולל עד
ראה סעיף 6.3				גובה כולל עד
1400				אורך יצול

3. פרטים נוספים:

- 3.1 ציוד הרכב-בהתאם לתקנות התעבורה ודרישות החובה.
 - 3.2 דגם אב-טיפוס נבדק ע"י מכון התקנים הישראלי (תעודת בדיקה מס' 9013226260 מיום 16.11.2010).
 - 3.3 שאר פרטי הגרור - בהתאם לשרטוט מס' 11-1460/001 (מצ"ב).
 - 3.4 מקום המצאם של סימני ההיכר:
- טבלת זיהוי** - צמודה לשלדה/ ארגז, חלק קדמי ימני.
- מס' שלדה** - טבוע מקורית, על היצול, חלק קדמי עליון או ליד הטבלה.

4. זיהוי רכב לפי מספר השלדה (דוגמה):

1-3	4	5	6-7	8	9	10	11	12-14	15-17
KG9	2	P/S	13	D	9	B	Y	096	001
תוצר (ישראל)	משקל כללי מעל 750 ק"ג	סוג המרכב P=פתוח S=סגור	קוד לדגם: MM1460P/S	סוג סרנים ובלמים	ללא משמעות	שנת 2011	ללא משמעות	קוד יצרן	מספר רץ

5. מידע ודרישות נוספות לרישום הגרור:

חובת קיום/התקנת פריטים הבאים:

5.1 אורות ומחזירי אור, אמצעי רתום וחיבורי חשמל (13 פנים) - בהתאם לתקנות התעבורה ודרישות משרדנו.

5.2 מראות עזר נוספות ברכב הגורר עד לפחות למידת רוחב הגרור (לפי הצורך).

6. תנאי הרישון:

6.1 (602) הגרור ייגרר ע"י רכב המורשה לגרירה שמשקלו הכולל המותר 2800 ק"ג לפחות.

6.2 (604) רוחב הגרור לא יעלה על רוחב הרכב הגורר מעבר ל- 20 ס"מ מכל צד.

6.3 (628) גרור עם ארגז פתוח ניתן לרישום: עם או בלי כיסוי. גובה הגרור פתוח/סגור לא יעלה על רוחב חוץ של צמיגים.

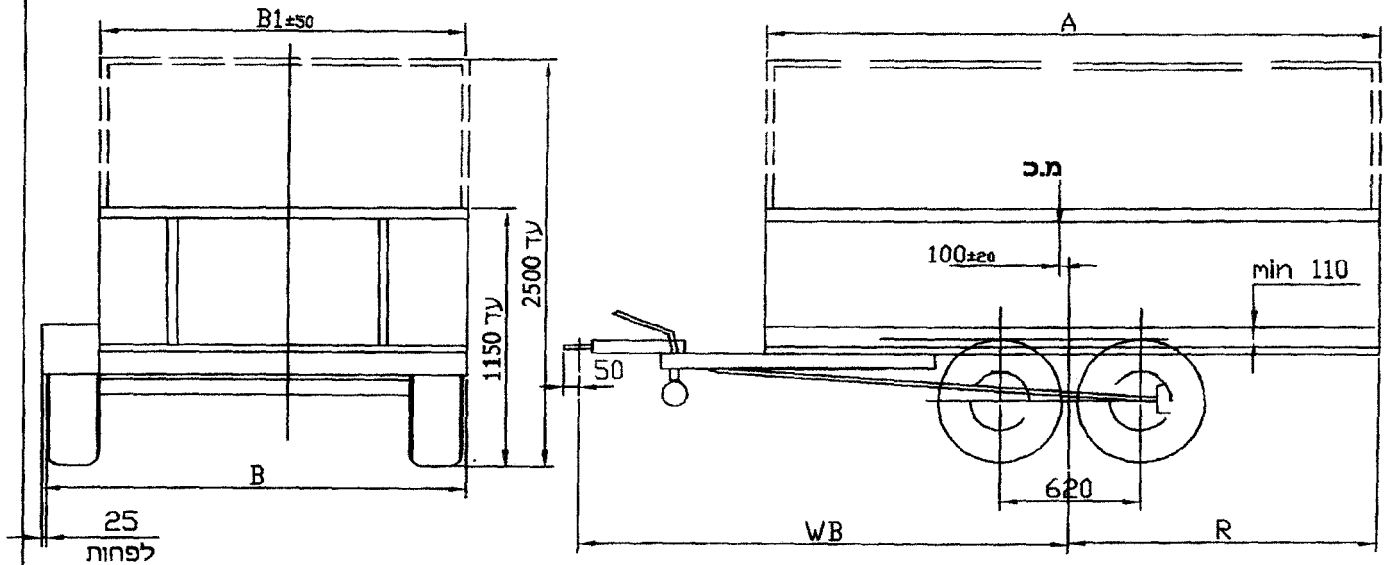
בברכה,

מהנדס פעד עומרי
מרכז בלתי תקינה

לוטה: שרטוט מס' 11-1460/001

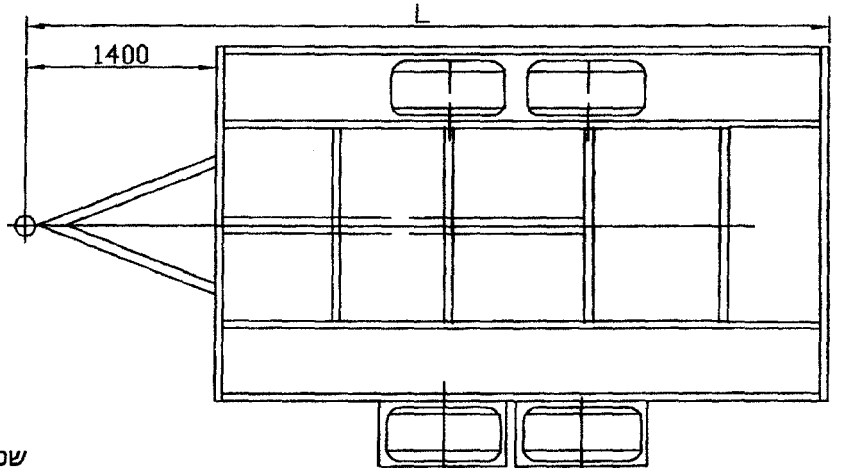
013211831 מס' סדרה

תאריך	אישר	תאור השינוי	הוראת שינוי מס'	מהדורה
-------	------	-------------	-----------------	--------



הערות:

ארגז פתוח עם דפנות או משטח או ארגז סגור עם/בלי שלד לכיסוי
 עם/בלי כיסוי ברונט וכד
 צמיגים מתחת לארגז או בצדדים עם כנפים גובה בין גלגל לכנף 110 מ"מ לפחות
 משקל כולל 1460 ק"ג
 טולרנס כללי למידות ±50



טבלת מידות

שטח מירבי למרכב - 4.8 מ"ר

רוחב כללי עד	רוחב מירבי לארגז	אורך כללי	רוחק סרנים	שלוחה אחורית	אורך ארגז
B	B1	L	WB	R	A
2100	2000	3800	2700	1100	2400
2050	1750	4100	2850	1250	2700
2000	1600	4400	3000	1400	3000
1900	1500	4600	3100	1500	3200

מפרט:
צמיגים:

155/70R13 155/80R13
 175/70R13 155R13

סרן אחורי:

תוצרת: KNOTT ; דגם: VGB8M x2
 תוצרת: ALKO ; דגם: B850-10
 כושר העמסה 800x2 kg

בלמים:

בלם דחיפה באנרציה
 תוצרת: KNOTT ; דגם: KF20

טבלת עומסים (WB=2700)

פירוט	טבעת	סרן	כללי
עצמי	30	400	430
מטען	38	992	1030
סה"כ	68	1392	1460
מותר	100	1500	1460

טבלת עומסים (WB=3100)

פירוט	טבעת	סרן	כללי
עצמי	40	450	490
מטען	31	939	970
סה"כ	71	1389	1460
מותר	100	1500	1460

גרור משא רגיל 1460 kg

דגם: MM-1460 P/S

י.ג.דורמן שרותים הנדסיים בע"מ

תפקיד	שם	חתימה	תאריך	תאור הרכב /או מתקן	קנה מידה ללא
מנהל טכני				שנת יצור	1460/001-11
אישר	מיכאל		08.01.2011	תוצר	1
מס' רישיון				המרכב מפעלי מתכת בע"מ	1
שרטט	מיכאל		08.01.2011	מס' שלדה: KG92P13D9BY096001	1