

מדינת ישראל

משרד התחבורה

לשכת סמנכ"ל בכיר לתנועה

אגף הרכב ושרותי תחזוקה

מחלקת תקינה

רח' המלאכה 8, ת"א, ת.ד. 57031

טלפון: 03-5657122

תאריך: 05 אפריל 2011

א' ניסן תשע"א

תיק: גרורים ונתמכים

מס"ד: 14501046

אל: משרדי הרישוי המחוזיים י-ם, ת"א, חיפה, ב"ש.

- יצרן מורשה " המרכב מפעלי מתכת בע"מ "

הוראה מס' 11-1046

הנדון: רישום ורישוי גרורים תוצר "המרכב מפעלי מתכת בע"מ" (ישראל).

1. פרטים כלליים:

תוצר הגרור - המרכב מפעלי מתכת בע"מ / ארץ ההרכבה - ישראל / שנה קלנדארית 2011						
סוג הבלמים	משקל כולל (ק"ג) (**)	מידת צמיגים	מספר סר/גל	סוג (*) קטגוריה 02	דגם	
עזר	שרות			גרור פתוח (450)	MM1250-2P	
מכני	1250	155/70R13,155/80R13,155R13, 185R14C,175/70R13	4/2	גרור סגור (460)	MM1250-2S	
(*)- ארגז פתוח בדגם זה יכול להופיע עם כסוי ברזנט או מחומר דומה. השלד של הכיסוי ניתן לפרוק לפי הצורך (ראה סעיף 6).						
(**)- משקל העצמי של הגרור פתוח - עד 416 ק"ג, גרור סגור עד- 625 ק"ג.						

2. מידות הגרור (מ"מ):

מידה בסיסית				פירוט	
3100	3000	2850	2700	רוחק סרנים	
1500	1400	1250	1100	שלוחה אחורית	
4600	4400	4100	3800	אורך כללי	
3200	3000	2700	2400	אורך ארגז	
1500	1600	1750	2000	רוחב הארגז עד	
1900	2000	2050	2100	רוחב כולל עד	
ראה סעיף 6.3				גובה כולל עד	
1400				אורך יצול	

3. פרטים נוספים:

- 3.1 ציוד הרכב-בהתאם לתקנות התעבורה ודרישות החובה.
 - 3.2 דגם אב-טיפוס נבדק ע"י מכון התקנים הישראלי (תעודת בדיקה מס' 901322666 מיום 15.11.2010).
 - 3.3 שאר פרטי הגרור - בהתאם לשרטוט מס' 11-11-2/001-1250 (מצ"ב).
 - 3.4 מקום המצאם של סימני ההיכר:
- טבלת הזיהוי** - צמודה לשלדה/ ארגז, חלק קדמי ימני.
מס' שלדה - טבוע מקורית, על היצול, חלק קדמי עליון או ליד הטבלה.

4. זיהוי רכב לפי מספר השלדה (דוגמה):

1-3	4	5	6-7	8	9	10	11	12-14	15-17
KG9	2	P/S	12	D	9	B	Y	096	001
תוצר (ישראל)	משקל כללי מעל 750 ק"ג	סוג המרכב פתוח=P סגור=S	קוד לדגם: MM1250-2P/S	סוג סרנים ובלמים	ללא משמעות	שנת 2011	ללא משמעות	קוד יצרן	מספר רץ

5. מידע ודרישות נוספות לרישום הגרור:

- חובת קיום/התקנת פריטים הבאים:
- 5.1 אורות ומחזירי אור, אמצעי רתום וחיבורי חשמל (13 פנים)- בהתאם לתקנות התעבורה ודרישות משרדנו.
 - 5.2 מראות עזר נוספות ברכב הגרור עד לפחות למידת רוחב הגרור (לפי הצורך).

6. תנאי הרישוי:

- 6.1 (602) הגרור ייגרר ע"י רכב המורשה לגרירה שמשקלו הכולל המותר 2400 ק"ג לפחות.
- 6.2 (604) רוחב הגרור לא יעלה על רוחב הרכב הגורר מעבר ל- 20 ס"מ מכל צד.
- 6.3 (628) גרור עם ארגז פתוח ניתן לרישום: עם או בלי כיסוי. גובה הגרור פתוח/סגור לא יעלה על רוחב חוץ של צמיגים.

בברכה,

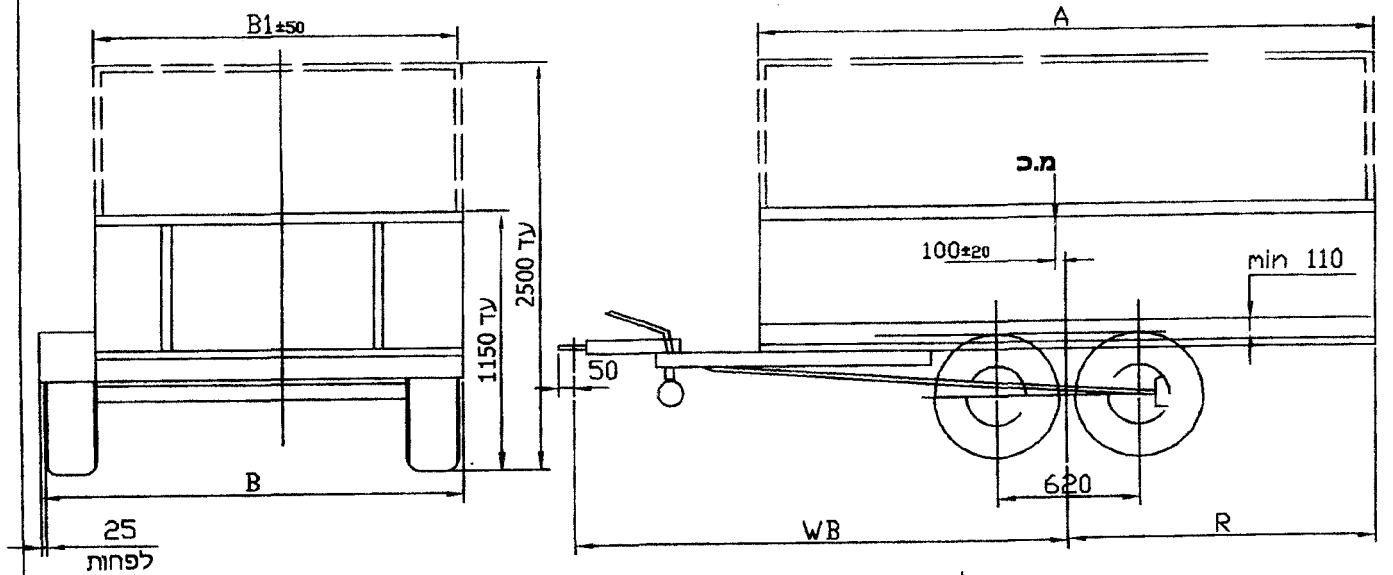
מהנדס יעקב עומרי
מרכז בכיר תקינה

לוטה: שרטוט מס' 11-11-2/001-1250

9443211834 מס' רישוי

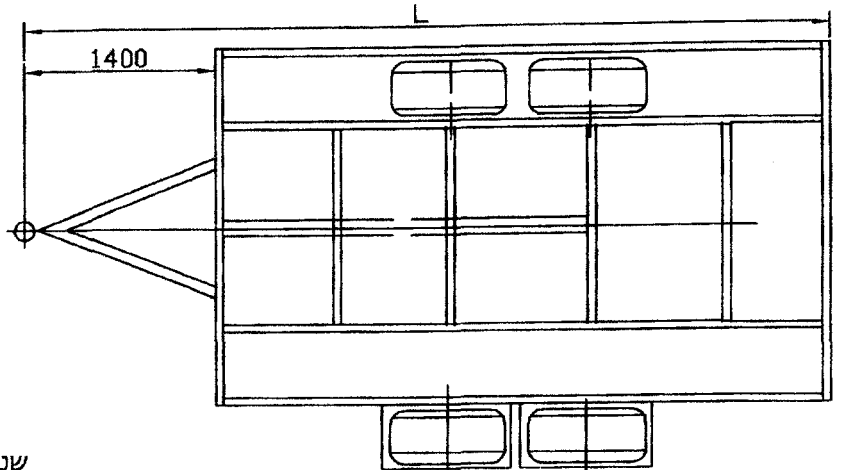
מכון התקנים הישראלי
המועצה לפונקטיקה

הארץ	אישר	תאור השינוי	הוראת שינוי ' מס	מהדורה
------	------	-------------	---------------------	--------



הערות:

ארגז פתוח עם דפנות או משטח או ארגז סגור עם/בלי שלד לכיסוי
עם/בלי כיסוי ברזנט וכד
צמיגים מתחת לארגז או בצדדים עם כנפים גובה בין גלגל לכנף 110 מ"מ לפחות
משקל כולל 1250 ק"ג
טולרנס כללי למידות ±50



טבלת מידות

שטח מירבי למרכב - 4.8 מ"ר

רוחב כללי עד	רוחב מירבי לארגז	אורך כללי	רוחב סרנים	שלווחה אחורית	אורך ארגז
B	B1	L	WB	R	A
2100	2000	3800	2700	1100	2400
2050	1750	4100	2850	1250	2700
2000	1600	4400	3000	1400	3000
1900	1500	4600	3100	1500	3200

מפרט:
צמיגים:

155/70R13 155/80R13

155R13 185R14

קוד מהירות עבור הצמיגים "א" לפחות

סרן אחורי:

תוצרת: KNOTT; דגם: VGB7L, VG7

תוצרת: ALKO; דגם: UBR750

כושר העמסה 750x2 kg

בלמים:

בלם דחיפה באנרציה

תוצרת: KNOTT; דגם: KF20

טבלת עומסים (WB=2700)

פירוט	טבעת	סרן	כללי
עצמי	30	380	410
מטען	31	809	840
סה"כ	61	1189	1250
מותר	100	1500	1250

טבלת עומסים (WB=3100)

פירוט	טבעת	סרן	כללי
עצמי	30	430	460
מטען	25	765	790
סה"כ	55	1195	1250
מותר	100	1500	1250

גרור משא רגיל 1250 kg
דגם: MM-1250-2 P/S

הייחוד:

י.ג.דורמן שרותים הנדסיים בע"מ

קנה מידה כללי	תאור הרכב ו/או מתקן			תאריך	חתימה	שם	תפקיד
שרטוט מס': 1250-2/001-11	שנת יצור	סוג	תוצר	08.01.2011		מיכאל	מנהל טכני אישר
דף מס' - 1 מתוך - 1	גרור			08.01.2011		מיכאל	מס' רישון שרטט
	מס' שלדה: KG92P12D9BY096001						