

# מדינת ישראל

משרד התחבורה

לשכת סמנכ"ל בכיר לתנועה

אגף הרכב ושרותי תחזוקה

מחלקת תקינה

רח' המלאכה 8, ת"א, ת.ד. 57031

טלפון: 03-5657122

תאריך: 05 אפריל 2011

א' ניסן תשע"א

תיק: גרורים ונתמכים

מס"ד: 14501045

אל: משרדי הרישוי המחוזיים י-ם, ת"א, חיפה, ב"ש.

- יצרן מורשה " המרכב מפעלי מתכת בע"מ "

## הוראה מס' 11-1045

הנדון: רישום ורישוי גרורים תוצר "המרכב מפעלי מתכת בע"מ" (ישראל).

### 1. פרטים כלליים:

תוצר הגרור - המרכב מפעלי מתכת בע"מ / ארץ ההרכבה - ישראל / שנה קלנדארית 2011							
סוג הבלמים	משקל כולל (ק"ג) (**)	מידת צמיגים	מספר סר/גל	סוג (*)		דגם	
				קטגוריה 02			
עזר	שרות			גרור פתוח (450)		MM1250-1P	
מכני	דחיפה ביצול	1250	185R14C,195R14C,225/70R14	2/1	גרור סגור (460)		MM1250-1S
(*) - ארגז פתוח בדגם זה יכול להופיע עם כסוי ברזנט או מחומר דומה. השלד של הכיסוי ניתן לפרוק לפי הצורך (ראה סעיף 6).							
(**) - משקל העצמי של הגרור פתוח - עד 416 ק"ג, גרור סגור עד - 625 ק"ג.							

### 2. מידות הגרור (מ"מ):

מידה בסיסית				פירוט
3100	3000	2850	2700	רוחק סרנים
1500	1400	1250	1100	שלוחה אחורית
4600	4400	4100	3800	אורך כללי
3200	3000	2700	2400	אורך ארגז
1500	1600	1750	2000	רוחב הארגז עד
1900	2000	2050	2100	רוחב כולל עד
ראה סעיף 6.3				גובה כולל עד
1400				אורך יצול

### 3. פרטים נוספים:

3.1 ציוד הרכב-בהתאם לתקנות התעבורה ודרישות החובה.

3.2 דגם אב-טיפוס נבדק ע"י מכון התקנים הישראלי (תעודת בדיקה מס' 9013226259 מיום 21.11.2010).

3.3 שאר פרטי הגרור - בהתאם לשרטוט מס' 11-1045-1/001 (מצ"ב).

3.4 מקום המצאם של סימני ההיכר:

**טבלת הזיהוי** - צמודה לשלדה/ ארגז, חלק קדמי ימני.

**מס' שלדה** - טבוע מקורית, על היצול, חלק קדמי עליון או ליד הטבלה.

### 4. זיהוי רכב לפי מספר השלדה (דוגמה):

1-3	4	5	6-7	8	9	10	11	12-14	15-17
KG9	2	P/S	11	B	9	B	Y	096	001
תוצר (ישראל)	משקל כללי מעל 750 ק"ג	סוג המרכב P=פתוח S=סגור	קוד לדגם: MM1250-1P/S	סוג סרנים ובלמים	ללא משמעות	שנת 2011	ללא משמעות	קוד יצרן	מספר רץ

### 5. מידע ודרישות נוספות לרישום הגרור:

חובת קיום/התקנת פריטים הבאים:

5.1 אורות ומחזירי אור, אמצעי רתום וחיבורי חשמל (13 פינים) - בהתאם לתקנות התעבורה ודרישות משרדנו.

5.2 מראות עזר נוספות ברכב הגורר עד לפחות למידת רוחב הגרור (לפי הצורך).

### 6. תנאי הרישיון:

6.1 (602) הגרור ייגרר ע"י רכב המורשה לגרירה שמשקלו הכולל המותר 2400 ק"ג לפחות.

6.2 (604) רוחב הגרור לא יעלה על רוחב הרכב הגורר מעבר ל- 20 ס"מ מכל צד.

6.3 (628) גרור עם ארגז פתוח ניתן לרישום: עם או בלי כיסוי. גובה הגרור פתוח/סגור לא יעלה על רוחב חוץ של צמיגים.

בברכה,

מהנדס יעזר עומרי

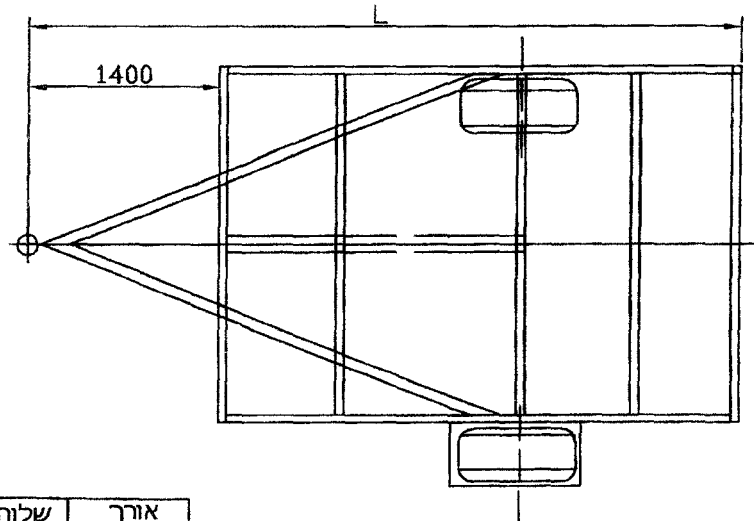
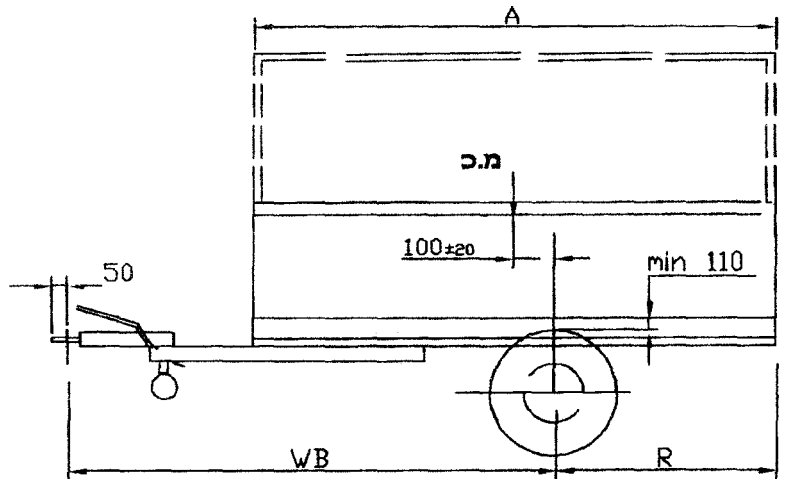
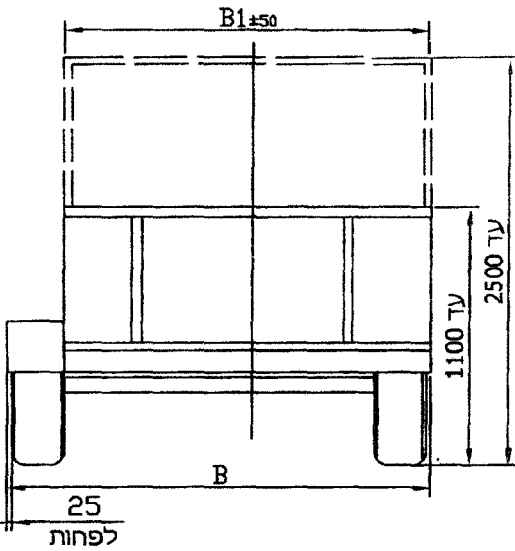
מרכז בכיר תקינה

לוח: שרטוט מס' 11-1045-1/001

9113211831 נטפת ספנות

מכון התקנים הישראלי  
המעבדה למכניקה

תאריך	אשר	תאור השינוי	הוראת שינוי מס	מהדורה
-------	-----	-------------	-------------------	--------



**הערות:**

ארגז פתוח עם דפנות או משטח או ארגז סגור עם/בלי שלד לכיסוי עם/בלי כיסוי בהונט וכד צמיגים מתחת לארגז או בצודדים עם כנפים גובה בין גלגל לכנף 110 מ"מ לפחות משקל כולל 1250 ק"ג טולרנס כללי למידות ±50

**טבלת מידות**

שטח מירבי למרכב - 4.8 מ"ר

רוחב כללי עד	רוחב מירבי לארגז	אורך כללי	רוחק סרנים	שלוחה אחורית	אורך ארגז
B	B1	L	WB	R	A
2100	2000	3800	2700	1100	2400
2050	1750	4100	2850	1250	2700
2000	1600	4400	3000	1400	3000
1900	1500	4600	3100	1500	3200

09 06 2011  
11-1045

**מפרט:**

צמיגים:

185R14C 195R14C 225/70R14

**סרן אחורי:**

תוצרת: KNOTT; דגם: VGB13 KG9.13

כשר העמסה 1300 kg

**בלמים:**

בלם דחיפה באנרציה

תוצרת: KNOTT; דגם: KF20

**טבלת עומסים (WB=2700)**

פירוט	טבעת	סרן	כללי
עצמי	30	300	330
מטען	34	886	920
סה"כ	64	1186	1250
מותר	100	1300	1250

**טבלת עומסים (WB=3100)**

פירוט	טבעת	סרן	כללי
עצמי	30	350	380
מטען	28	842	870
סה"כ	58	1192	1250
מותר	100	1300	1250

**גרור משא רגיל 1250 kg**

דגם: MM-1250-1 P/S

הנדסן:

**י.ג.דורמן שרותים הנדסיים בע"מ**

קנה מידה ללא	תאור הרכב ו/או מתקן			תאריך	חתימה	שם	תפקיד
שרטוט מס:	שנת יצור	סוג	תוצר				מנהל טכני
1250-1/001-11	2011	גרור	המרכב מפעלי מתכת בע"מ	08.01.2011		מיכאל	אשר
1 דף מס -	מס' שלוחה: <b>KG92P11B9BY096001</b>						מס' רישיון
1 מתוך -				08.01.2011		מיכאל	שרטוט