

מדינת ישראל

משרד התחבורה
 לשכת סמנכ"ל בכיר לתנועה
 אגף הרכב ושרותי תחזוקה
 מחלקת תקינה
 רח' המלאכה 8, ת"א, ת.ד. 57031
 טלפון: 03-5657122

תאריך: 05 אפריל 2011
 א' ניסן תשע"א
 תיק: גרורים ונתמכים
 מס"ד: 14501044

אל: משרדי הרישוי המחוזיים י-ם, ת"א, חיפה, ב"ש.
 - יצרן מורשה " המרכב מפעלי מתכת בע"מ "

הוראה מס' 11-1044

הנדון: רישום ורישוי גרורים תוצר "המרכב מפעלי מתכת בע"מ" (ישראל).

1. פרטים כלליים:

תוצר הגרור - המרכב מפעלי מתכת בע"מ / ארץ ההרכבה - ישראל / שנה קלנדארית 2011						
סוג הבלמים	משקל כולל (ק"ג) (**)	מידת צמיגים	מספר סר/גל	סוג (*) קטגוריה 01		דגם
				עזר	שרות	
מכני	750	155R13, 155/80R13, 155/70R13, 185R14	2/1	גרור פתוח (450)		MM750P
				גרור סגור (460)		MM750S
(*) - ארגז פתוח בדגם זה יכול להופיע עם כסוי ברזנט או מחומר דומה. השלד של הכיסוי ניתן לפרוק לפי הצורך (ראה סעיף 6).						
(**) - משקל העצמי של גרור פתוח - עד 250 ק"ג, גרור סגור עד 375 ק"ג.						

2. מידות הגרור (מ"מ):

מידה בסיסית					פירוט
2700	2550	2450	2350	2180	רוחק סרנים
1400	1250	1150	1050	920	שלוחה אחורית
4100	3800	3600	3400	3100	אורך כללי
3000	2700	2500	2300	2000	אורך ארגז
		1400			רוחב הארגז עד
		1900			רוחב כולל עד
		ראה סעיף 6.3			גובה כולל עד
		1100			אורך יצול

3. פרטים נוספים:

- 3.1 ציוד הרכב-בהתאם לתקנות התעבורה ודרישות החובה.
 - 3.2 דגם אב-טיפוס נבדק ע"י מכון התקנים הישראלי (תעודת בדיקה מס' 9013226261 מיום 14.11.2010).
 - 3.3 שאר פרטי הגרור - בהתאם לשרטוט מס' 11-750/001 (מצ"ב).
 - 3.4 מקום המצאם של סימני ההיכר:
- טבלת הזיהוי** - צמודה לשלדה/ ארגז, חלק קדמי ימני.
מס' שלדה - טבוע מקורית, על היצול, חלק קדמי עליון או ליד הטבלה.

4. זיהוי רכב לפי מספר השלדה (דוגמה):

1-3	4	5	6-7	8	9	10	11	12-14	15-17
KG9	1	P/S	75	A	9	B	Y	096	001
תוצר (ישראל)	משקל כללי עד 750 ק"ג	סוג המרכב P=פתוח S=סגור	קוד לדגם: MM750P/S	סוג סרנים ובלמים	ללא משמעות	שנת 2011	ללא משמעות	קוד יצרן	מספר רץ

5. מידע ודרישות נוספות לרישום הגרור:

- חובת קיום/התקנת פריטים הבאים:
- 5.1 אורות ומחזירי אור, אמצעי רתום וחיבורי חשמל (13 פינים) - בהתאם לתקנות התעבורה ודרישות משרדנו.
 - 5.2 מראות עזר נוספות ברכב הגורר עד לפחות למידת רוחב הגרור (לפי הצורך).

6. תנאי הרישון:

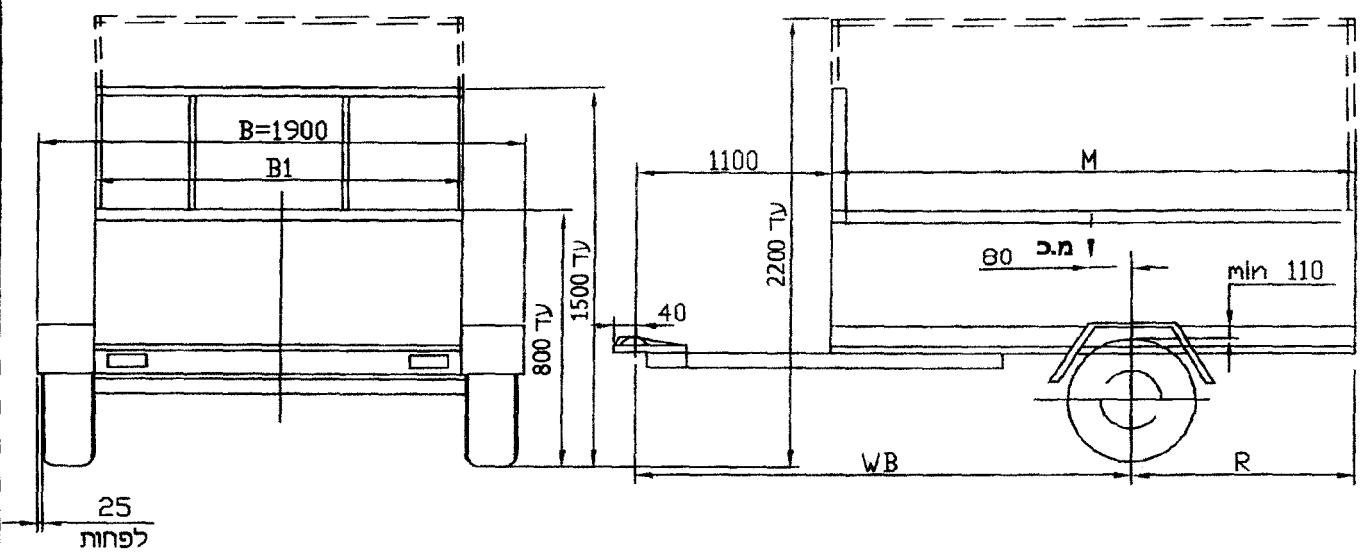
- 6.1 (602) הגרור ייגרר ע"י רכב המורשה לגרירה שמשקלו הכולל המותר 1440 ק"ג לפחות.
- 6.2 (604) רוחב הגרור לא יעלה על רוחב הרכב הגורר מעבר ל- 20 ס"מ מכל צד.
- 6.3 (628) גרור עם ארגז פתוח ניתן לרישום: עם או בלי כיסוי. גובה הגרור פתוח/סגור לא יעלה על רוחב חוץ של צמיגים.

בברכה,
 מהנדס מעד עומרי
 מרכז בכיר תקינה

לוחה: שרטוט מס' 11-750/001

9113211831 מס' ספוח

מחזור	הוראת שינוי 'מס	תאור השינוי	אשר	תאריך
-------	--------------------	-------------	-----	-------



25
לפחות

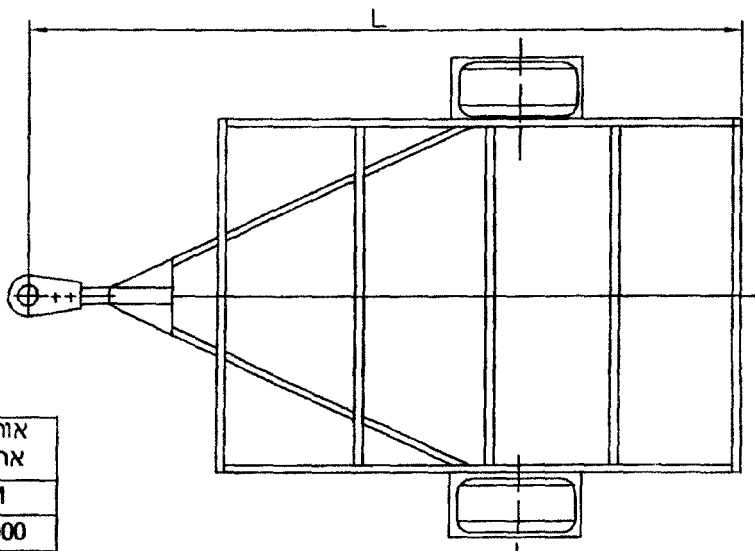
הערות:

ארגז פתוח עם דפנות או משטח או ארגז סגור עם/בלי שלד לכיסוי עם/בלי כיסוי ברונט וכד צמיגים בצדדים לארגז עם כנפים גובה בין גלגל לכנף 110 מ"מ לפחות משקל כולל 750 ק"ג סיבולת כללית למידות ±50

טבלת מידות

שטח מירבי למרכב - 4.1 מ"ר

רוחב מירבי לארגז עד	אורך כללי	רוחק סרנים	שלוחה אחורית	אורך ארגז
B1	L	WB	R	M
1400	3100	2180	920	2000
1400	3400	2350	1050	2300
1400	3600	2450	1150	2500
1400	3800	2550	1250	2700
1400	4100	2700	1400	3000



08.04.2011
11-1044

מפרט:

צמיגים:

155/70R13 155/R13
185/R14 155/80R14

סרן אחורי:

תוצרת: KNOTT דגם: VG7, VG7L
תוצרת: ALKO ; דגם: UBR750
כושר העמסה(לפחות) 750 kg

בלמים: ללא בלמים
כף ריתום לכדור 50 מ"מ

טבלת עומסים (WB=2180)

פירוט	טבעת	סרן	כללי
עצמי	20	130	150
מטען	22	578	600
סה"כ	42	708	750
מותר	75	750	750

טבלת עומסים (WB=2700)

פירוט	טבעת	סרן	כללי
עצמי	25	145	170
מטען	22	558	580
סה"כ	47	703	750
מותר	75	750	750

גרור משא רגיל 750 kg
דגם: MM-750 P/S

י.ג.דורמן שרותים הנדסיים בע"מ

תפקיד	שם	חתימה	תאריך	תאור הרכב ו/או מתקן	קנה מידה ללא
מנהל טכני				תוצר	שרטוט מס':
מיכאל			08.01.2011	המרכב מפעלי מתכת בע"מ	750/001-11
מס' רישיון				מס' שלוחה:	דף מס' -
שרטוט	מיכאל		08.01.2011	KG91P75A9BY096001	1 מתור -