

# מדינת ישראל

תאריך : 04 אפריל 2011  
 כ"ט אדר ב תשע"א  
 תיק : גרורים ונתמכים  
 מס"ד : 14281038

משרד התחבורה  
 לשכת סמנכ"ל בכיר לתנועה  
 אגף הרכב ושרותי תחזוקה  
 מחלקת תקינה  
 רח' המלאכה 8, ת"א, ת.ד. 57031  
 טלפון : 035657122

אל: משרדי הרישוי המחוזיים י-ם, ת"א, חיפה, ב"ש.

## הוראה מס' 11-1038

הנדון: רשום ורישוי גרור תוצר "שובל נגררים" (ישראל).

### 1. פרטים כלליים:

תוצר הגרור - " שובל נגררים " / ארץ ההרכבה - ישראל / שנה קלנדארית 2011							
סוג הבלמים	מס' עזר	שירות	משקל כולל (ק"ג)	מידות צמיגים	מספר סר/גלג' / סר/גלג'	סוג(*) O2	דגם הגרור

(\*) גרור עבודה מיוחד סגור- מכיל בתוכו תאים קבועים לאחסון כלי עבודה.

### 2. מידות הגרור (מ"מ):

מידה בסיסית	פירוט
2540	רוחק סרנים
1030	שלוחה אחורית
2370	אורך מרכב
3570	אורך כללי
1600	רוחב מרכב
2000	רוחב כללי עד
2000	גובה כולל עד
1200	אורך היצול עד

### 3. פרטים נוספים:

- 3.1 ציוד הרכב - בהתאם לתקנות התעבורה ודרישות חובה.  
 3.2 דגם אב-טיפוס נבדק ע"י מכון המתכות הישראלי- תעודת בדיקה מס' ב/ 109970 מ- 07.03.2011.  
 3.3 שאר פרטי הגרור בהתאם לשרטוט מס' K1501WT/B1 (מצ"ב).  
 3.4 מקום המצאם של סימני ההיכר: טבלת הזיהוי - צמודה לשלדה/ארגז, חלק קדמי ימני תחתון.  
מס' שלדה - טבוע מקורית, על היצול, קורה ימנית חלק עליון מרכזי.

### 4. זיהוי רכב לפי מספר השלדה (דוגמה):

1-3	4	5	6-7	8	9	10	11	12-14	15-17
KG9	2	X	64	B	1	B	1	042	001
תוצר ישראל	משקל כולל מעל 750 ק"ג	סוג המרכב	קוד לדגם: K1501WT	סוג סרנים	ללא משמעות	שנת 2011	ללא משמעות	קוד יצרן	מספר רץ

### 5. מידע ודרישות נוספות לרישום הגרור:

- חובת קיום/התקנת פריטים הבאים:  
 5.1 אורות ומחזירי אור, אמצעי רתום וחיבורי חשמל - בהתאם לתקנות התעבורה ודרישות משרדנו.  
 5.2 מראות עזר נוספות ברכב הגרור עד לפחות למידת רוחב הגרור (לפי הצורך).

### 6. תנאי הרישוי:

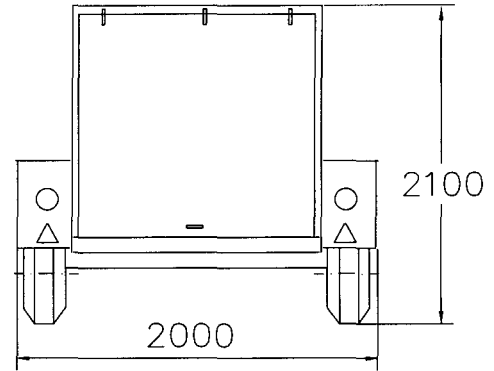
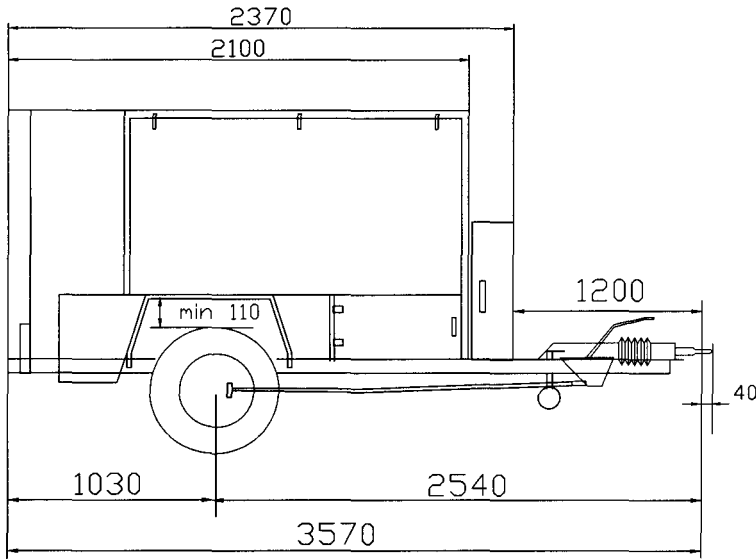
- 6.1 (602) הגרור ייגרר ע"י רכב המורשה לגרירה שמשקלו הכולל המותר **2880** ק"ג לפחות.  
 6.2 (604) רוחב הגרור לא יעלה על רוחב הרכב הגרור מעבר ל- 20 ס"מ מכל צד.  
 6.3 עבור גרור עבודה מיוחד ירשם: בני עם תאים מיוחדים לאחסון כלי עבודה.

ב ב ר כ ה

מהנדס טעם עומרי  
 מרכז בניית תקינה

העתק: יצרן הגרור.

לוטה: שרטוט מס' K1501WT/B1



טבלת חלוקת עומסים (דוגמא)			
סה"כ	אחורי	קדמי	משקל עצמי
750	700	50	
750	710	40	כלי עבודה
1500	1410	90	סה"כ
1500	1500	100	נתוני יצרן

מידע נוסף

צמיגים	185R14C 195R14C 205R16C
סרן אחורי	KNOTT VGB15/VGB18 GKN SCF1500 AL-KO B 1600-3
בלמים	בלם דחיפה מכני
טולרנס כללי למידות ± 50	

11-1038

שם היצרן				שם הנתון	
שובל נגררים				גרור להובלת כלי עבודה - 455	
רשיון ייצור מס' 5664				משקל כללי 1500 ק"ג קמגוריה - 02	
תפקיד	שם	חתימה	תאריך	קנה מידה	הנדרש
שרפס	גד בן-נון	ח	10.2.11	1:50	תאור הרכב (ו/או המתקן)
אישר	א קוזלובסקי		11.2.11	מס' שרשום	קלנדארית
				דף מס' 1	סוג
				מחוד 1	דגם
					מס' נעלדה (דוגמא)
					KG92X64B1B1042001

מבלת עיבוכים

5		
4		
3		
2		
1		
ערכו	מס'	תאריך