

מדינת ישראל

משרד התחבורה

לשכת סמנכ"ל בכיר לתנועה

אגף הרכב ושרותי תחזוקה

מחלקת תקינה

רח' המלאכה 8, ת"א, ת.ד. 57031

טלפון: 035657122

תאריך : 09 מרץ 2011
ג' אדר ב תשע"א
גרורים ונתמכים : תיק
מס"ד : 14500944

אל: משרדי הרישוי המחוזיים י-ם, ת"א, חיפה, ב"ש.
יבואן מורשה חב' "אחים ניסנבוים בע"מ".

הוראה מס' 11-0944

הנדון: רישום ורישוי גרור תוצר "הומבאור" (HUMBAUR), גרמניה.

כלי רכב שפרטיהם רשומים מטה מאושרים לרישום.

1. פרטים כלליים:

תוצר הגרור - הומבאור (HUMBAUR) / ארץ ההרכבה - גרמניה / שנה קלנדארית 2011					
סוג הבלמים	משקל כולל (ק"ג) (**)	מידות צמיגים	מס' סר/גל'	סוג (*) קטגוריה 02	דגם הגרור
עזר	שרות				
מכני	דחיפה ביצול	1300	155/80R13, 155/70R13, 175/70R13, 185/70R13, 155/R13 RF	4/2	גרור פתוח (450) 132A10
(**) ארגז פתוח בדגם זה יכול להופיע עם כסוי ברזנט או מחומר דומה. השלד של הכיסוי ניתן לפרוק לפי הצורך (ראה סעיף 6) (** - משקל העצמי של גרור פתוח - עד 433 ק"ג.					

3. פרטים נוספים:

3.1 ציוד הרכב - בהתאם לתקנות התעבורה ודרישות חובה.
3.2 דגם אב-טיפוס נבדק במכון התקנים הישראלי, תעודת בדיקה מס' ב/58427 מיום 1.05.00 - לדגם 132A10
3.3 שאר פרטי הגרור בהתאם לשרטוט מס' 132A10/B1 (מצ"ב).
3.4 מיקום המצאם של סימני ההיכר:
<u>טבלת הזיהוי</u> - צמודה לשלדה או לארגז, חלק קדמי ימני.
<u>מס' שלדה</u> - טבוע מקורית, ליד טבלת הזיהוי.

2. מידות הגרור (מ"מ):

פירוט מידות	132A10
רוחק סרנים	2580
שלוחה אחורית	1310
אורך כולל	3930
אורך ארגז	2710
רוחב כולל	1710
גובה כולל עד	940
(ראה סעיף 6.3)	
אורך יצול	1180

4. זיהוי רכב לפי מספר השלדה (דוגמה):

1-3	4-9	10	11	17-12
W H D	132A10	B	0	000001
תוצר וארץ הרכבה	קוד דגם הגרור	שנת 2011	ללא משמעות	מספר רץ

5. מידע ודרישות נוספות לרישום הגרור:

חובת קיום/התקנת פריטים הבאים:
5.1 אורות ומחזירי אור, אמצעי רתום וחיבורי חשמל (13 פנים) - בהתאם לתקנות התעבורה ודרישות משרדנו.
5.2 מראות עזר נוספות ברכב הגורר עד לפחות למידת רוחב הגרור (לפי הצורך).

6. תנאי הרשיון:

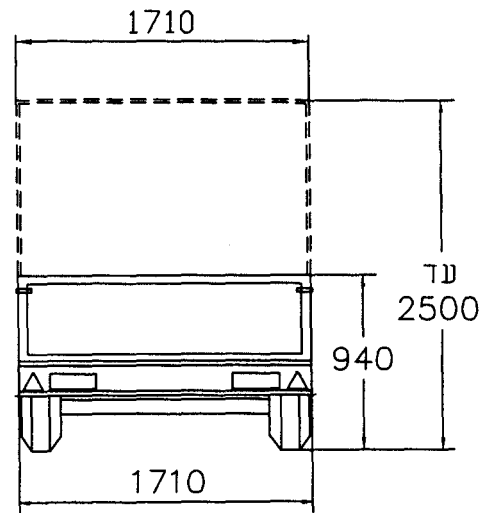
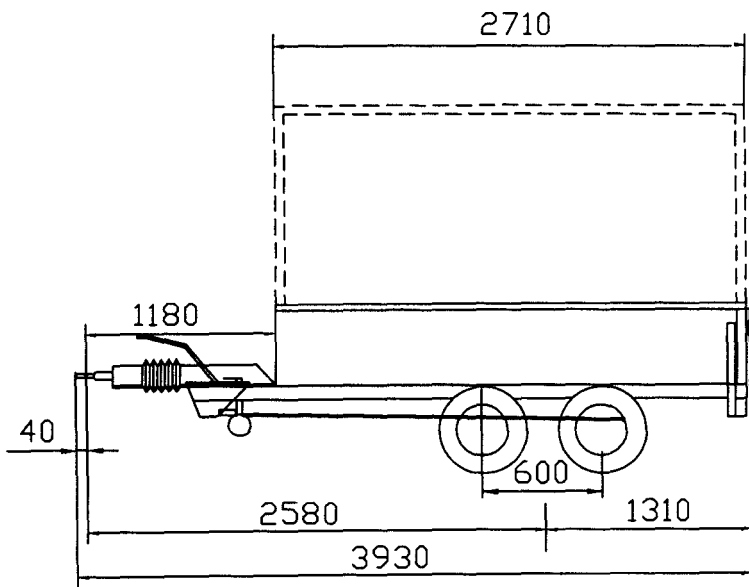
6.1 (602) הגרור ייגרר ע"י רכב המורשה לגרירה שמשקלו הכולל המותר - 2496 ק"ג לפחות.
6.2 (604) רוחב הגרור לא יעלה על רוחב הרכב הגורר מעבר ל- 20 ס"מ מכל צד.
6.3 (628) גרור עם ארגז פתוח ניתן לרשום: עם או בלי כיסוי. גובה הגרור עם כיסוי לא יעלה על רוחב חוץ של צמיגים.

ב ב ר כ ה

מהנדס סעד עומרי
מרכז בכת תקינה

לוטה: שרטוט מס' 132A10/B1.

טולרנס ייצור - ± 30



מידע נוסף

ממשקל עצמי	345 ק"ג
צמיגים	155/70R13 155/80R13 155R13 RF 175/70R13 185/70R13
בלמים	בלם דחיפה מכני

07.03.2011
11-0944

ארגז פתוח
עם/בלי מכסה קשיח
עם/בלי כיסוי

גרור רגיל-משקל ככלי 1300 ק"ג קבוצה 02				הגרות:				שם היבואן: אחים ניסנבוים בע"מ יבנאל			
קנה מידה 1:50		תאור הרכב		תאריך	חתימה	שם	תפקיד				
מס' שרפומ 132A10/B1		שנה קלנדארית 2011	דגם 132A10	תוצר הגרור HUMBAUR	7.2.11	גד בן-נון	שרפוט				
דף מס' 1 מתוך 1		מס' שלדה (דוגמא) WHD132A10B0000000		8.2.11		רוני ניסנבוים	אישר				

טבלת פיקסונים

5
4
3
2
1

חתימה	חאריך	מס' פיקסון
-------	-------	------------