

מדינת ישראל

משרד התחבורה
 לשכת סמנכ"ל בכיר לתנועה
 אגף הרכב ושרותי תחזוקה
 מחלקת תקינה
 רח' המלאכה 8, ת"א, ת.ד. 57031
 טלפון: 035657122

תאריך: 02 מרץ 2011
 כ"ו אדר א תשע"א
 תיק: גרורים ונתמכים
 מס"ד: 14500906

אל: משרדי הרישוי המחוזיים י-ם, ת"א, חיפה, ב"ש.
 - יצרן מורשה "מוסך נגררי הצפון בע"מ"

הוראה מס' 11-0906

הנדון: רשום ורישוי גרורים תוצר "מוסך נגררי הצפון בע"מ" (ישראל).

1. פרטים כלליים:

תוצר הגרור - מוסך נגררי הצפון בע"מ / ארץ ההרכבה - ישראל / שנה קלנדארית 2011

סוג הבלמים	משקל כולל (ק"ג) (**)	מידת צמיגים	מספר סר/גל	סוג (*) קטגוריה 02		דגם
				גורר פתוח (450)	גורר סגור (460)	
עזר	שרות					
מכני	דחיפה ביצול	185R14C (104/102N)	4/2			NT35

(*) - ארגז פתוח בדגם זה יכול להופיע עם כסוי ברזנט או מחומר דומה. השלד של הכיסוי ניתן לפרוק לפי הצורך.
 (**) - משקל העצמי של הגרור - עד 1500 ק"ג

2. מידות הגרור (מ"מ):

מידה בסיסית	פירוט
3950	רוחק סרנים
2300	שלוחה אחורית
6250	אורך כללי
4800	אורך ארגז
2250	רוחב הארגז עד
2500	רוחב כולל עד
3000	גובה כולל עד
1450	אורך יצול

3. פרטים נוספים:

- 3.1 ציוד הרכב-בהתאם לתקנות התעבורה ודרישות החובה.
 - 3.2 דגם אב-טיפוס נבדק ע"י מכון המתכות הישראלי (תעודת בדיקה מס' ב/ 106606 מיום 06.10.2010).
 - 3.3 שאר פרטי הגרור - בהתאם לשרטוט מס' 880-NT35-000 (מצ"ב).
 - 3.4 מקום המצאם של סימני ההיכר: טבלת הזיהוי - צמודה לשלדה/ ארגז, חלק קדמי ימני.
- מס' שלדה - טבוע מקורית, על היצול, חלק קדמי עליון או ליד הטבלה.

4. זיהוי רכב לפי מספר השלדה (דוגמה):

1-3	4	5	6-7	8	9	10	11	12-14	15-17
KG9	2	P	35	D	S	B	N	058	001
תוצר (ישראל)	משקל כללי מעל 750 ק"ג	סוג המרכב	קוד לדגם: NT35	סוג סרנים ובלמים	ללא משמעות	שנת 2011	אתר ההרכבה	קוד יצרן	מספר רץ

5. מידע ודרישות נוספות לרישום הגרור:

חובת קיום/התקנת פריטים הבאים:

- 5.1 אורות ומחזירי אור, אמצעי רתום וחיבורי חשמל (13 פנים) - בהתאם לתקנות התעבורה ודרישות משרדנו.
- 5.2 מראות עזר נוספות ברכב הגורר עד לפחות למידת רוחב הגרור (לפי הצורך).

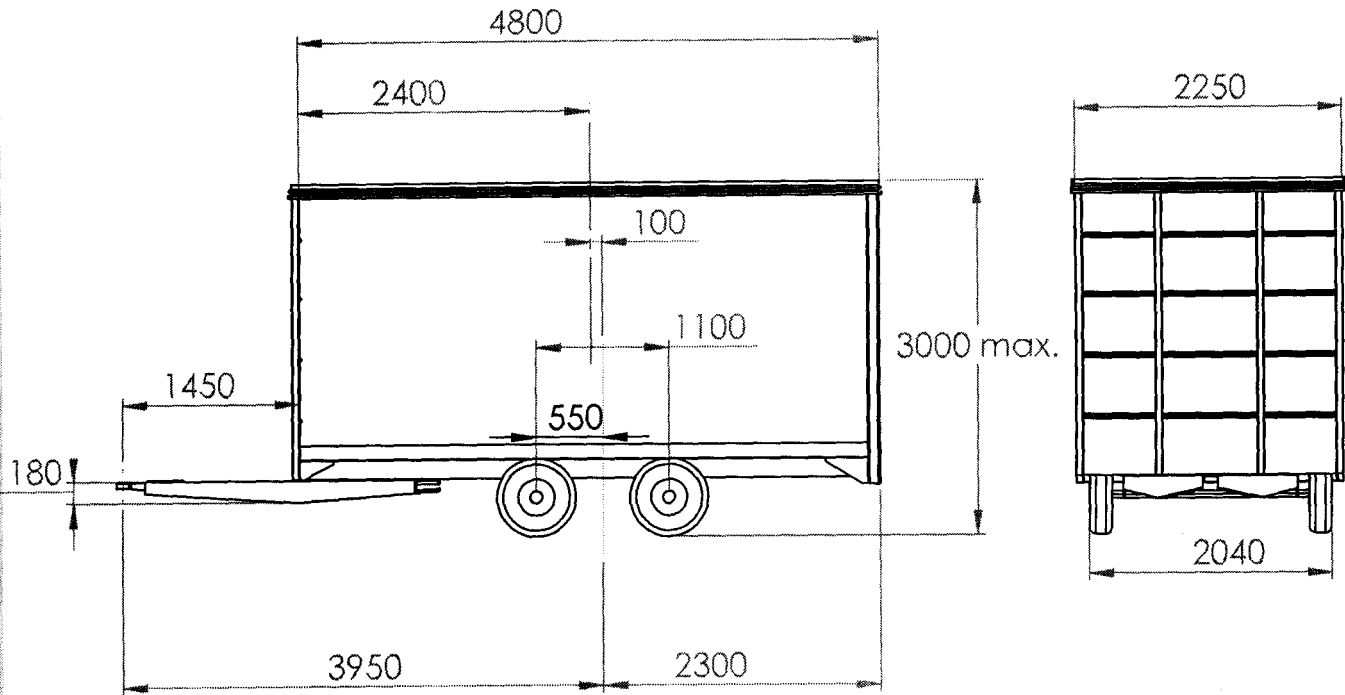
6. תנאי הרישוי:

- 6.1 (602) הגרור ייגרר ע"י רכב המורשה לגרירה שמשקלו הכולל המותר - **6720** ק"ג לפחות.
- 6.2 (604) רוחב הגרור לא יעלה על רוחב הרכב הגורר.

בברכה,

מהנדס/סגן עומרי
 מרכז בכיר תקינה

לוטה: שרטוט מס' 880-NT35-000



סרנים: ALKO
 דגם: PLUS B 1800-9
 צמיגים: 185R14C 104/102 N

02.02.2011
 11-0906

בדיקת בלמים: EC Test Report No. 361-057-86

פירוט	קדמי	אחורי	כללי
(עצמי ריק)	90	1410	1500
מטען מירבי	50	1950	2000
סה"כ כולל מטען	140	3360	3500
כושר נשיאה מורשה	150	3500	3500

עם או בלי דפנות צד
 דפנות מפח או מעץ
 עם או בלי וילונות
 עם או בלי גג
 עם או בלי כיסוי ברזנט
 פתוח או סגור

הנדון:

שם המפעל: מוסך נגררי הצפון בע"מ

שרטט	שם	תפקיד	חתימה	תאור הרכב:	נגרר פתוח 3.5 טון כולל
שרטט	אסף דינור	מהנדס		תוצר דגם	שנת ייצור
בדק	דני האוסהלטר	מנכ"ל		NT-35	880-NT35-000

מספר שלדה: KG92P35DSAN058001

טולרנס כללי 50%±

A4

ק"מ: 1:100

דף 1 מתוך 1