

מדינת ישראל

משרד התחבורה
 לשכת סמנכ"ל בכיר לתנועה
 אגף הרכב ושרותי תחזוקה
 מחלקת תקינה
 רח'י המלאכה 8, ת"א, ת.ד. 57031.
 טלפון: 035657122

תאריך: 01 מרץ 2011
 כ"ה אדר א תשע"א
 גרורים ונתמכים : תיק
 מס"ד : 14580900

אל: משרדי הרישוי המחוזיים י-ם, ת"א, חיפה, ב"ש.

הוראה מס' 11-0900 הנדון: רישום ורישוי גרורים תוצר "מרכז הגרורים" (ישראל).

1. פרטים כלליים:

תוצר הגרור - "מרכז הגרורים" / ארץ ההרכבה - ישראל / שנה קלנדארית 2011						
סוג הבלמים	מספר סר'גל	סוג קטגוריה 02	מידת צמיגים	משקל כולל (ק"ג) (*)		דגם
				שרות	עזר	
מכני	412	גרור לסוסים (458)	145R12C, 155R13C, 205/75R14, 175R14, 185/70R13, 175/70R13	1800	דחיפה ביצול	G1800/2SU
(*)משקל עצמי של הגרור 800 ק"ג .						

3. פרטים נוספים:

3.1 ציוד הרכב-בהתאם לתקנות התעבורה ודרישות חובה.
 3.2 דגם אב-טיפוס נבדק ע"י מכון התקנים הישראלי בתעודה מס' 9013233376 מיום 20.06.2011
 3.3 שאר פרטי הגרור בהתאם לשרטוט מס' G1802SU/B1 (מצ"ב).
 3.4 מקום המצאם של סימני ההיכר:
טבלת הזיהוי - צמודה לשלדה/ ארגז, חלק קדמי ימני.
מס' שלדה - טבוע מקורית, על היצול, חלק עליון קדמי או ליד הטבלה.

2. מידות הגרור (מ"מ):

מידה בסיסית			פירוט
3100	3000	2900	רוחק סרנים
1250			שלוחה אחורית
3000			אורך ארגז
4350	4250	4150	אורך כללי
2300			רוחב כללי עד
3000			גובה כללי עד
1300	1200	1100	אורך היצול

4. זיהוי רכב לפי מספר השלדה (דוגמה):

1-3	4	5	6-7	8	9	10	11	12-14	15-17
KG9	2	H	63	D	D	B	P	015	001
תוצר (ישראל)	משקל כללי מעל 750 ק"ג	סוג המרכב	קוד לדגם: G1800/2SU	סוג סרנים ובלמים	ללא משמעות	שנת 2011	אתר ההרכבה	קוד יצרן	מספר רץ

5. מידע ודרישות נוספות לרישום הגרור:

א. רשאי להוביל עד 2 סוסים - בהתאם למשקלם ולא מעבר למשקל הכולל המותר של הגרור.
חובת קיום/התקנת פריטים הבאים:
 5.1 אורות ומחזירי אור, אמצעי רתום וחבורי חשמל (13 פינים) - בהתאם לתקנות התעבורה ודרישות משרדנו.
 5.2 מראות עזר נוספות ברכב הגורר עד לפחות למידת רוחב הגרור (לפי הצורך).

6. תנאי הרשיון:

6.1 (602) הגרור ייגרר ע"י רכב המורשה לגרירה שמשקלו הכולל המותר - 3456 ק"ג לפחות.
 6.2 (604) רוחב הגרור לא יעלה על רוחב הרכב הגורר מעבר ל- 20 ס"מ מכל צד.
 6.3 רשאי להוביל עד 2 סוסים - בהתאם למשקלם ולא מעבר למשקל הכולל המותר של הגרור.

בברכה

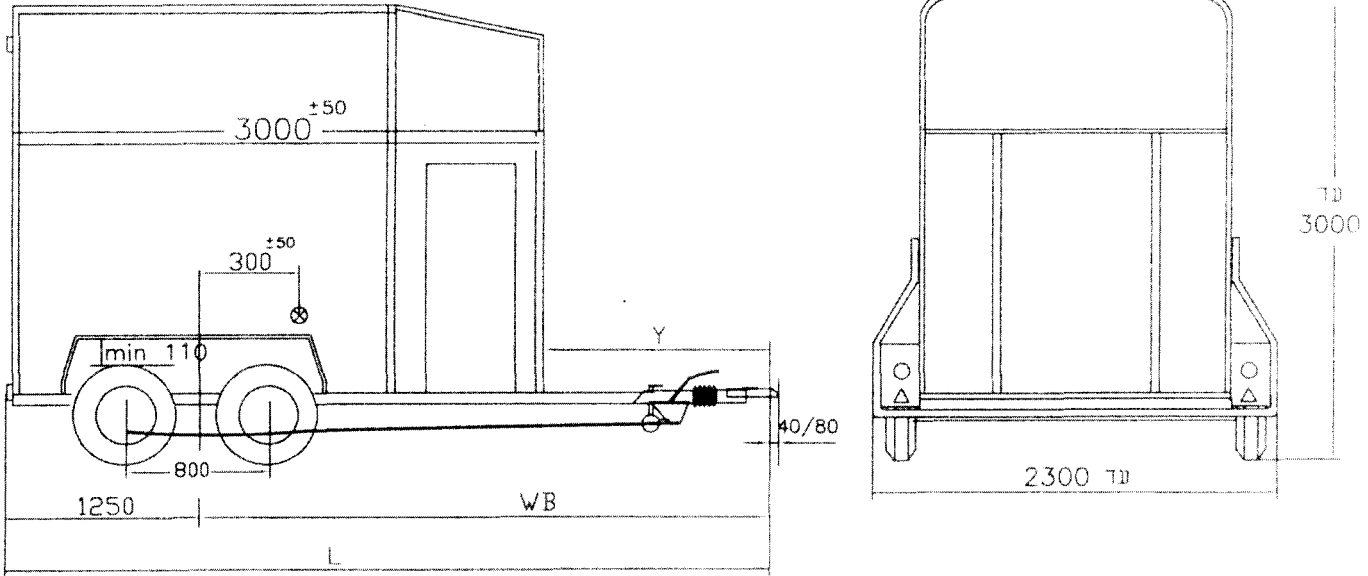
מהנדס סעד עומרי
 מרכז יצרן תקינה

העתק: יצרן הגרור,

לוטה: שרטוט מס' G1802SU/B1.

9013233376

מסמך תכנון והתקנה
המקורה למערכת התחבורה



טבלת חלוקת עומסים (דוגמא)		
סה"כ	אחורי	קדמי
800	740	60
1000	968	32
1800	1708	92
1800	1800	100

L	WB	Y
4150	2900	1100
4250	3000	1200
4350	3100	1300

מידע נוסף

צמיגים	
145R12C	155R13C
175R14	175/70R13
205/75R14	185/70R13
צמד אחורי KNOTT - 2X VGB9	
BPW - 2X 1050	
PEAK TRAILERS - 2X 1000	
בלמים	
בלים דחיפה מכני	
טולרנס כללי למידות ± 50	

20 90 11-0900

הנדון: גרור לסוסים - משקל כללי 1800 ק"ג קמגוריה 02				מרכז הגרורים רשיון ייצור מס 5654			
קנה מידה 1:50	תאור הרכב (ו/או המתקן)			תאריך	חתימה	שם	תפקיד
מס שרשום G1802SU/B1	קלנדארית שנה 2011	סוג גרור לסוסים	דגם G1800/2SU	13.2.11		גד בן-נון	ישראם
דף מס 1	מס' עבודה (דוגמא) KG92H63DDBP015001			14.2.11		אהרון קהלון	אישר

טבלת עיבודים		
5		
4		
3		
2		
1		
חתימה	תאריך	ערכת מס