

מדינת ישראל

משרד התחבורה

לשכת סמנכ"ל בכיר לתנועה

אגף הרכב ושרותי תחזוקה

מחלקת תקינה

רח' המלאכה 8, ת"א, ת.ד. 57031

טלפון: 035657122

תאריך: 24 פברואר 2011

כ' אדר א' תשע"א

תיק: גרורים ונתמכים

מס"ד: 14500880

אל: משרדי הרישוי המחוזיים י-ם, ת"א, חיפה, ב"ש.

הוראה מס' 11-0880

הנדון: רשום ורישוי גרור תוצר "ישי נגרים" (ישראל).

1. פרטים כלליים:

תוצר הגרור - "ישי נגרים" / ארץ ההרכבה - ישראל / שנה קלנדארית 2011						
דגם הגרור	סוג (*)	מספר סר/גלג'	מידות צמיגים	משקל כולל (ק"ג)	סוג הבלמים	עזר
GY1300D	גרור פתוח (450)	4/2	155R13, 155/80R13, 165R13, 185R14	1300	שרות	מכני
(*) ארגז פתוח בדגם זה יכול להופיע עם כסוי ברזנט או מחומר דומה. השלד של הכיסוי ניתן לפרוק לפי הצורך.						

2. מידות הגרור (מ"מ):

מידה בסיסית					פירוט
3400	3250	3150	3000	2900	רוחק סרנים
1900	1750	1650	1500	1400	שלוחה אחורית
5300	5000	4800	4500	4300	אורך כללי
4000	3700	3500	3200	3000	אורך המשטח/ארגז
		2000			רוחב כללי עד
		2000			גובה כולל עד
		1300			אורך היצול עד

3. פרטים נוספים:

- 3.1 ציוד הרכב - בהתאם לתקנות התעבורה ודרישות חובה.
 - 3.2 דגם אב-טיפוס נבדק ע"י מכון המתכות הישראלי- תעודת בדיקה מס' ב/100254 מ-30.11.2009.
 - 3.3 שאר פרטי הגרור בהתאם לשרטוט מס' 11-1300D/001 (מצ"ב).
 - 3.4 מקום המצאם של סימני ההיכר: טבלת הזיהוי - צמודה לשלדה/ארגז, חלק קדמי ימני תחתון.
- מס' שלדה - טבוע מקורית, על היצול, קורה ימנית חלק עליון מרכזי.

4. זיהוי רכב לפי מספר השלדה (דוגמה):

1-3	4	5	6-7	8	9	10	11	12-14	15-17
KG9	2	P	G3	D	1	B	1	032	001
תוצר ישראל	משקל כולל מעל 750 ק"ג	סוג המרכב	קוד לדגם: GY1300D	סוג סרנים	ללא משמעות	שנת 2011	ללא משמעות	קוד יצרן	מספר רץ

5. מידע ודרישות נוספות לרישום הגרור:

- חובת קיום/התקנת פריטים הבאים:
- 5.1 אורות ומחזירי אור, אמצעי רתום וחיבורי חשמל - בהתאם לתקנות התעבורה ודרישות משרדנו.
 - 5.2 מראות עזר נוספות ברכב הגרור עד לפחות למידת רוחב הגרור (לפי הצורך).

6. תנאי הרישוי:

- 6.1 (602) הגרור ייגרר ע"י רכב המורשה לגרירה שמשקלו הכולל המותר 2496 ק"ג לפחות.
- 6.2 (604) רוחב הגרור לא יעלה על רוחב הרכב הגרור מעבר ל- 20 ס"מ מכל צד.

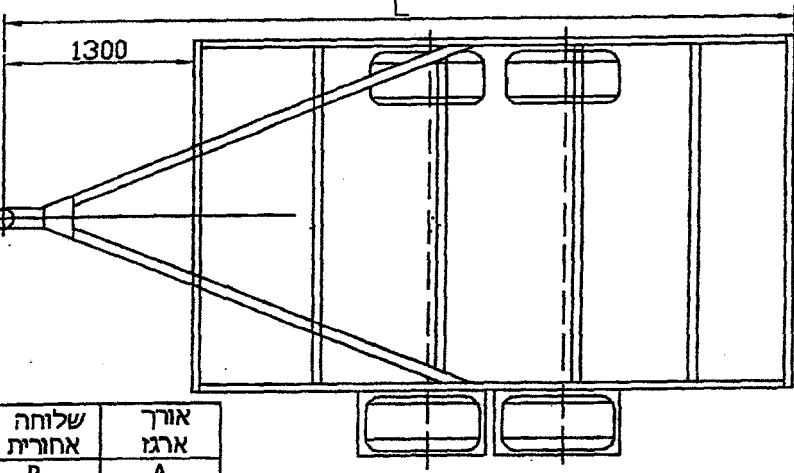
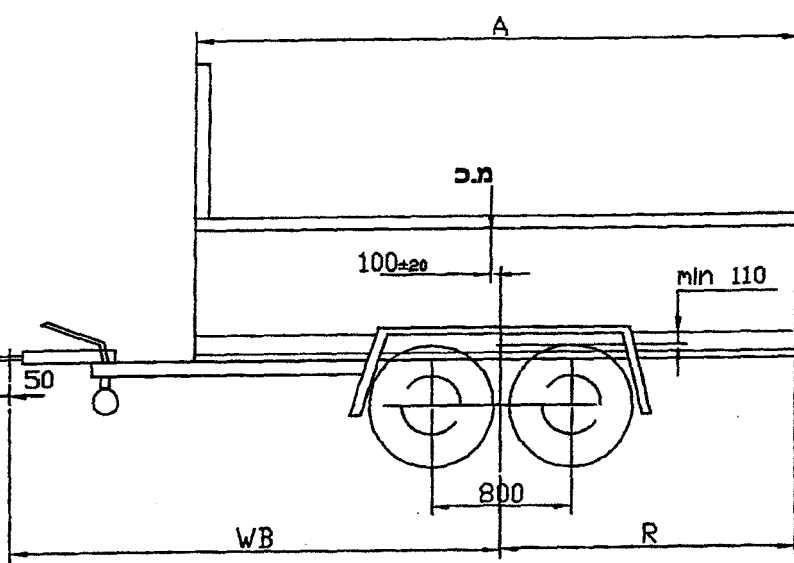
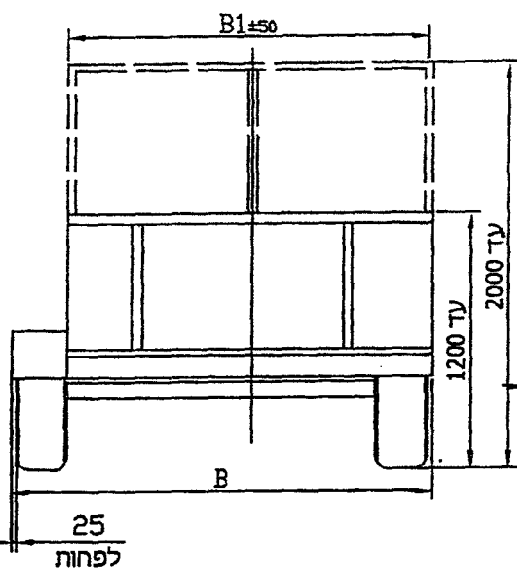
ב ב ר כ ה

מהנדס ~~טוד~~ עומרי
מרכז בכיר תקינה

העתק: יצרן הגרור.

לוטה: שרטוט מס' 11-1300D/001

תאריך	אשר	תאור השינוי	הוראת שינוי מס	מהדורה
-------	-----	-------------	----------------	--------



הערות:
 מישטח עם/בלי דפנות/דלתות,
 מעל ובין הגלגלים, עם/בלי מיגלש אחורי,
 עם/בלי סולמות, עם/בלי כיסוי ברזנט/או כדומה.
 צמיגים מתחת לארגז או בצדדים עם כנפים
 גובה בין גלגל לכנף 110 מ"מ לפחות
 משקל כולל 1300 ק"ג
 סיבולת כללית למידות ±50

טבלת מידות

שטח מירבי למרכב- 5.6 מ"ר

רוחב כללי טו	רוחב מירבי לארגז	אורך כללי	רוחק סרנים	שלוחה אחורית	אורך ארגז
B	B1	L	WB	R	A
1800	1500	3300	2400	900	2000
1800	1500	3500	2500	1000	2200
2000	1600	3800	2650	1150	2500
2000	1600	4000	2750	1250	2700
1900	1800	4300	2900	1400	3000
1700	1600	4500	3000	1500	3200
1700	1600	4800	3150	1650	3500
1500	1300	5000	3250	1750	3700
1500	1300	5300	3400	1900	4000

מפרט:
צמיגים:

155R13 185R14
155/80R13 165R13

סרן אחורי:

תוצרת: KNOTT ; דגם: VGB7 x2
 תוצרת: ALKO ; דגם: UBR750, B700-5 x2

כושר העמסה 750x2 kg

בלמים:

בלם דחיפה מכני
 בלם דחיפה באנרציה

תוצרת: KNOTT ; דגם: KF17
 תוצרת: ALKO ; דגם: 161S

טבלת עומסים (WB=3400)

פירוט	טבעת	סרן	כללי
עצמי	60	340	400
מטען	27	873	900
סה"כ	87	1213	1300
מותר	100	1500	1300

08890-11

תאור משא רגיל 1300 kg		דגם: GY-1300D		י.ג.דורמן שחתיים הנדסיים בע"מ			
קנה מידה ללא	תאור הרכב /או מתקן			תאריך	חתימה	שם	תפקיד
שרטוט מס': 1300D/001-11	שנת יצור	סוג	תוצר	02.01.2011		מיכאל	מנהל טכני אישר
1 דף מס' - 1 מתוך -	2011	גרור	ישי ניגריים	02.01.2011		מיכאל	מס' רישון שרטט
מס' שלוחה: KG92PG3D1B1032001							