

מדינת ישראל

משרד התחבורה
לשכת סמנכ"ל בכיר לתנועה
אגף הרכב ושרותי תחזוקה
מחלקת תקינה
רח' המלאכה 8, ת"א, ת.ד. 57031
טלפון: 035657122

תאריך: 24 פברואר 2011
תשע"א-אדר א-כ'
תיק: גרורים ונתמכים
מס"ד: 14500879

אל: משרדי הרישוי המחוזיים י-ם, ת"א, חיפה, ב"ש.

הוראה מס' 11-0879

הנדון: רשום ורישוי גרור תוצר "ישי נגרים" (ישראל).

1. פרטים כלליים:

תוצר הגרור - "ישי נגרים" / ארץ ההרכבה - ישראל / שנה קלנדארית 2011					
סוג הבלמים	משקל כולל (ק"ג)	מידות צמיגים	מספר סר/גלג'	סוג (*) O1	דגם הגרור
עזר	שרות	750	155R13, 155/80R13, 165R13	2/1	גרור לציוד ספורט (433) GY750S
אין	אין				

(*) - רשאי להוביל: טרקטורון, אופנועים, סירות גומי וציוד ספורט אחר, יכול להופיע עם/בלי מגלשי עליה מאחור.

2. מידות הגרור (מ"מ):

מידה בסיסית					פירוט
3400	3150	3000	2900	2650	רוחק סרנים
1900	1660	1500	1400	1150	שלוחה אחורית
5300	4800	4500	4300	3800	אורך כללי
4000	3500	3200	3000	2500	אורך המשטח/ארגז
		2000			רוחב כללי עד
		2000			גובה כולל עד
		1300			אורך היצול עד

3. פרטים נוספים:

- ציוד הרכב - בהתאם לתקנות התעבורה ודרישות חובה.
 - דגם אב-טיפוס נבדק ע"י מכון המתכות הישראלי- תעודת בדיקה מס' ב/100558 מ-5.11.2009.
 - שאר פרטי הגרור בהתאם לשרטוט מס' 750S/001-11 (מצ"ב).
 - מקום המצאם של סימני ההיכר: **טבלת הזיהוי** - צמודה לשלדה/ארגז, חלק קדמי ימני תחתון.
- מס' שלדה** - טבוע מקורית, על היצול, קורה ימנית חלק עליון מרכזי.

4. זיהוי רכב לפי מספר השלדה (דוגמה):

1-3	4	5	6-7	8	9	10	11	12-14	15-17
KG9	1	P	G4	A	1	B	1	032	001
תוצר ישראל	משקל כולל מעל 750 ק"ג	סוג המרכב	קוד לדגם: GY750S	סוג סרנים	ללא משמעות	שנת 2011	ללא משמעות	קוד יצרן	מספר רץ

5. מידע ודרישות נוספות לרישום הגרור:

- חובת קיום/התקנת פריטים הבאים:
- אורות ומחזירי אור, אמצעי רתום וחיבורי חשמל - בהתאם לתקנות התעבורה ודרישות משרדנו.
 - מראות עזר נוספות ברכב הגורר עד לפחות למידת רוחב הגרור (לפי הצורך).

6. תנאי הרישוי:

- 6.1 (602) הגרור ייגרר ע"י רכב המורשה לגרירה שמשקלו העצמי 1500 ק"ג לפחות.
- 6.2 (604) רוחב הגרור לא יעלה על רוחב הרכב הגורר מעבר ל- 20 ס"מ מכל צד.

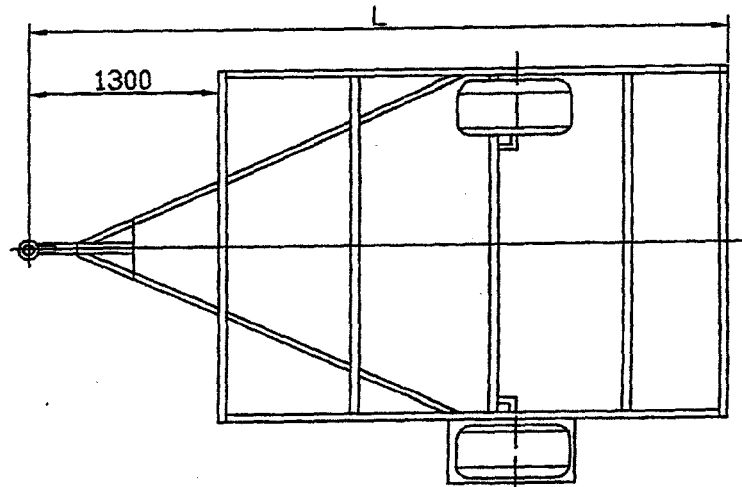
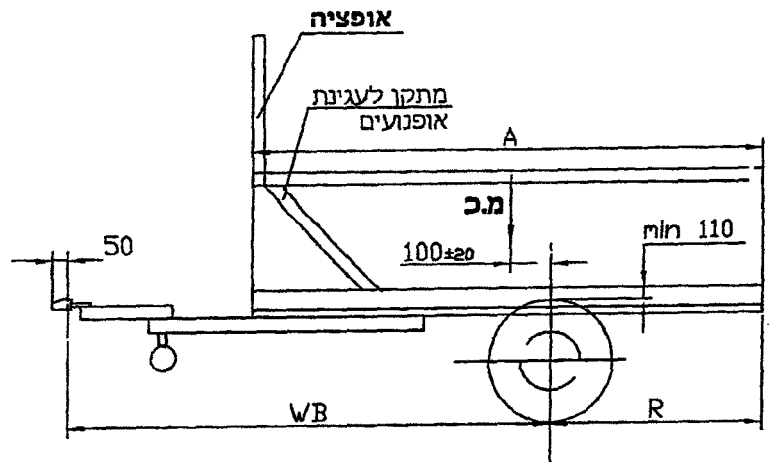
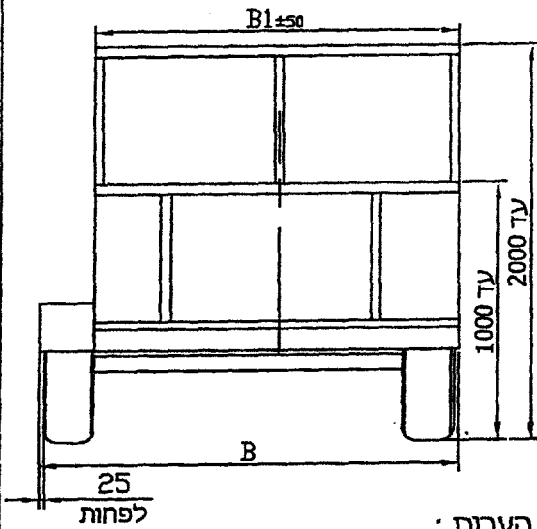
ב ב ר כ ה

מהנדס סעד עומרי
מרכז בניית תקינה

העתק: יצרן הגרור.

לוטה: שרטוט מס' 750S/001-11

תאריך	אשר	תאור השינוי	הוראת שינוי ' מס	מהדורה



הערות:

מישטח עם/בלי דפנות/דלתות,
מעל ובין הגלגלים, עם/בלי מיגלש אחורי,
עם/בלי סולמות, עם/בלי כיסוי ברזנט/או כדומה.
עם/בלי גפנות פח, קורות, דלתות.
קיר קידמי קבוע.
ריצפה עץ או פח.
מיגלשיים קבועים או ניפרצים, מיתקן לעגינת אופנועים
צמיגים מתחת לארגז או בצדדים עם כנפים
גובה בין גלגל לכנף 110 מ"מ לפחות
משקל כולל 750 ק"ג
סיבולת כללית למידות ±50

טבלת מידות

רוחב כללי ע"ד	רוחב מירבי לארגז	אורך כללי	רוחק סרנים	שלוחה אחורית	אורך ארגז
B	B1	L	WB	R	A
2000	1500	3800	2650	1150	2500
2000	1500	4300	2900	1400	3000
2000	1500	4500	3000	1500	3200
2000	1500	4800	3150	1650	3500
2000	1500	5300	3400	1900	4000

מפרט:

צמיגים:

155/80R13 165R13 155R13 145R12

סרן אחורי:

תוצרת: KNOTT ; דגם: VG7/VGB7

תוצרת: ALKO ; דגם: UBR750

כושר העמסה 750 kg

בלמים: ללא בלמים

כף ריתום לכדור 50 מ"מ

טבלת עומסים (WB=3400)

פירוט	טבעת	סרן	כללי
עצמי	30	250	280
מטען	14	456	470
סה"כ	44	706	750
מותר	100	750	750

גורר משא לציוד ספורט (אופנועים) 750 kg

דגם: GY-750S

י.ג.דורמן שוחים הודסיים בע"מ

קוד מזה ללא	תאור הרכב ו/או מתקן			תאריך	חתימה	שם	תפקיד
	שנת יצור	סוג	תוצר				
שרטוט מס': 750S/001-11	2011	גורר	ישי ניגררים	02.01.2011		מיכאל	מנהל טכני אשר
דף מס': 1	מס' שלדה: KG91PG4A1B1032001			02.01.2011		מיכאל	מס' רישיון שרטט
מתוך: 1							