

מדינת ישראל

משרד התחבורה

לשכת סמנכ"ל בכיר לתנועה

אגף הרכב ושרותי תחזוקה

מחלקת תקינה

רח' המלאכה 8, ת"א, ת.ד. 57031

טלפון: 035657122

תאריך: 24 פברואר 2011

כ"אדר א תשע"א

תיק: גרורים ונתמכים

מס"ד: 14500877

אל: משרדי הרישוי המחוזיים י-ם, ת"א, חיפה, ב"ש.

הוראה מס' 11-0877

הנדון: רשום ורישוי גרור תוצר "ישי נגרים" (ישראל).

1. פרטים כלליים:

תוצר הגרור - "ישי נגרים" / ארץ ההרכבה - ישראל / שנה קלנדארית 2011						
סוג הבלמים	משקל כולל (ק"ג)	מידות צמיגים	מספר סר/גלג'	סוג (*) O1	דגם הגרור	סוג הבלמים
						עזר
אין	525	155R13, 155/80R13, 145R10	2/1	גרור פתוח (450)	GY525	אין

(*) ארגז פתוח בדגם זה יכול להופיע עם כסוי ברזנט או מחומר דומה. השלד של הכיסוי ניתן לפרוק לפי הצורך.

2. מידות הגרור (מ"מ):

מידה בסיסית			פירוט
2250	2000	1900	רוחב סרנים
1150	900	800	שלוחה אחורית
3400	2900	2700	אורך כללי
2500	2000	1800	אורך המשטח/ארגז
	1700		רוחב כללי עד
	1800		גובה כולל עד
	900		אורך היצול עד

3. פרטים נוספים:

- 3.1 ציוד הרכב - בהתאם לתקנות התעבורה ודרישות חובה.
- 3.2 דגם אב-טיפוס נבדק ע"י מכון המתכות הישראלי- תעודת בדיקה מס' ב/100255 מ-22.10.2009.
- 3.3 שאר פרטי הגרור בהתאם לשרטוט מס' 11-001/525 (מצ"ב).
- 3.4 מקום המצאם של סימני ההיכר: טבלת הזיהוי - צמודה לשלדה/ארגז, חלק קדמי ימני תחתון. מס' שלדה - טבוע מקורית, על היצול, קורה ימנית חלק עליון מרכזי.

4. זיהוי רכב לפי מספר השלדה (דוגמה):

1-3	4	5	6-7	8	9	10	11	12-14	15-17
KG9	1	P	G1	A	1	B	1	032	001
תוצר ישראל	משקל כולל מעל 750 ק"ג	סוג המרכב	קוד לדגם: GY525	סוג סרנים	ללא משמעות	שנת 2011	ללא משמעות	קוד יצרן	מספר רץ

5. מידע ודרישות נוספות לרישום הגרור:

- חובת קיום/התקנת פריטים הבאים:
- 5.1 אורות ומחזירי אור, אמצעי רתום וחיבורי חשמל - בהתאם לתקנות התעבורה ודרישות משרדנו.
 - 5.2 מראות עזר נוספות ברכב הגורר עד לפחות למידת רוחב הגרור (לפי הצורך).

6. תנאי הרישון:

- 6.1 הגרור ייגרר ע"י רכב המורשה לגרירה שמשקלו העצמי 1050 ק"ג לפחות.
- 6.2 רוחב הגרור לא יעלה על רוחב הרכב הגורר מעבר ל- 20 ס"מ מכל צד.

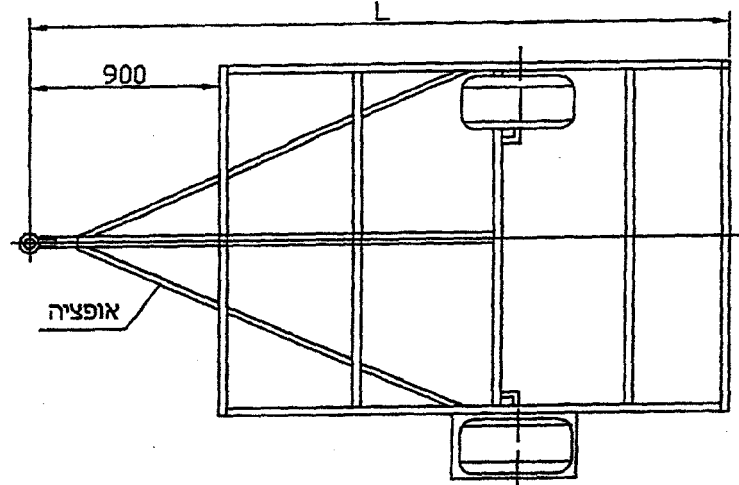
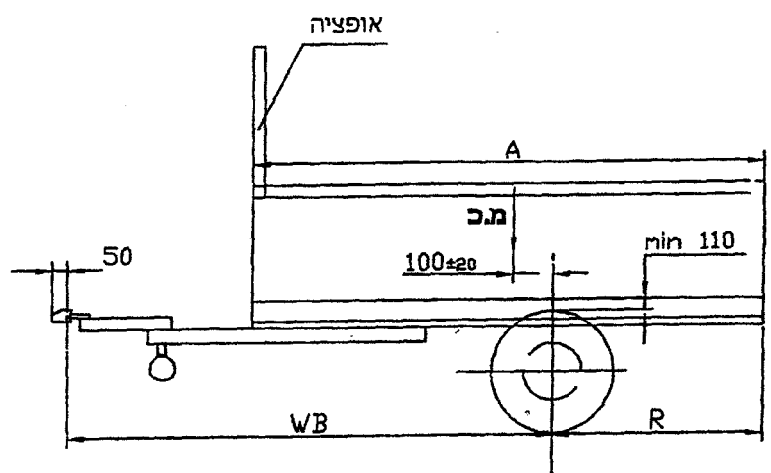
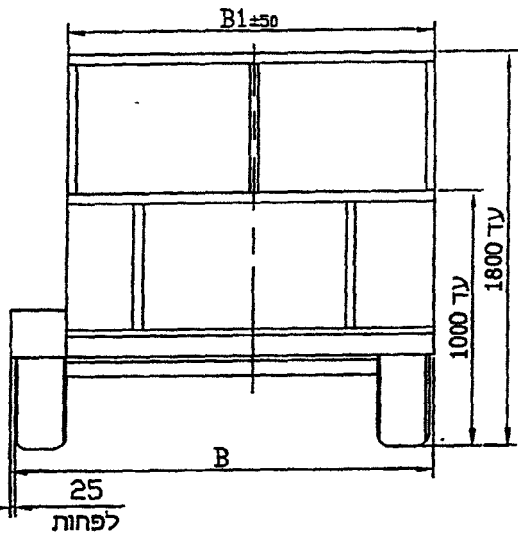
ב ב ר כ ה

מהנדס ~~טע~~ עומרי
מרכז בכיר תקינה

העתק: יצרן הגרור.

לוטה: שרטוט מס' 11-001/525

תאריך	אישר	תאור השינוי	הוראת שינוי ' מס	מהדורה
-------	------	-------------	---------------------	--------



הערות:
 משטח עם/בלי דפנות/דלתות,
 מעל ובין הגלגלים, עם/בלי מיגלש אחורי,
 עם/בלי סולמות, עם/בלי כיסוי ברזנט/או כדומה.
 צמיגים מתחת לארגז או בצדדים עם כנפים
 גובה בין גלגל לכנף 110 מ"מ לפחות
 משקל כולל 525 ק"ג
 סיבולת כללית למידות ±50

טבלת מידות

שטח מירבי למרכב- 4.1 מ"ר

רוחב כללי עד	רוחב מירבי לארגז	אורך כללי	רוחב סרנים	שלוחה אחורית	אורך ארגז
B	B1	L	WB	R	A
1700	1300	2700	1900	800	1800
1700	1300	2900	2000	900	2000
1700	1300	3400	2250	1150	2500

טבלת עומסים (WB=2250)

פירוט	טבעת	סך	כללי
עצמי	30	130	160
מטען	16	349	365
סה"כ	46	479	525
מותר	100	750	525

מפרט:

צמיגים:

155/80R13 145R10 155R13 145R12

סרן אחורי:

תוצרת: KNOTT ; דגם: VG7/VGB7

תוצרת: ALKO ; דגם: UBR750

כשר העמסה 750 kg

בלמים: ללא בלמים

כף ריתום לכדור 50 מ"מ

Handwritten signature and number 11-0877

י.ג.דורמן שרותים הנדסיים בע"מ		גורן משא רגיל 525 kg		תנ"ך:
תפקיד		תאור הרכב ו/או מתקן		דגם: GY-525
מנהל טכני	שם	תאריך	שנת יצור	קנה מידה
אישר	חתימה	תוצר	סוג	ללא
מס' רישון	שם	ישי ניגריים	גרור	שרטוט מס':
שרטוט	מיכאל	02.01.2011	2011	525/001-11
	מיכאל	02.01.2011	מס' שלדה:	דף מס':
			KG91PG1A1B1032001	1
				מתוך -
				1