

מדינת ישראל

משרד התחבורה

לשכת סמנכ"ל בכיר לתנועה

אגף הרכב ושרותי תחזוקה

מחלקת תקינה

רח' המלאכה 8, ת"א, ת.ד. 57031

טלפון: 035657122

תאריך: 23 פברואר 2011
 י"ט אדר א תשע"א
 תיק: גרורים ונתמכים
 מס"ד: 14500861

אל: משרדי הרישוי המחוזיים י-ם, ת"א, חיפה, ב"ש.

הוראה מס' 11-0861

הנדון: רישום ורישוי גרור תוצר "נגררי השרון בע"מ" (ישראל).

כלי רכב שפרטיהם רשומים מטה מאושרים לרישום.

1. פרטים כלליים:

תוצר הגרור - " נגררי השרון בע"מ" / ארץ ההרכבה - ישראל / שנה קלנדארית 2011						
סוג הבלמים	משקל כולל (ק"ג) (**)	מידת צמיגים	מספר סר'גל'	סוג (*) קטגוריה 01	דגם	עזר
אין	500	145R10,145R12,155R13, 155/70R13, 155R12, 165R13	211	גרור לחפצים (431)	NH500T	אין
(*) - יכול להופיע עם או בלי מכסה קשיח עד גובה כולל 100 ס"מ. (**) - משקל עצמי לא יעלה על 166 ק"ג						

3. פרטים נוספים:

3.1	ציוד הרכב - בהתאם לתקנות התעבורה ודרישות חובה.
3.2	דגם אב-טיפוס נבדק ע"י מכון המתכות הישראלי, תעודת בדיקה מס' ב/ 64173 מ- 12.05.00 כולל עדכון שנעשה ע"י מכון התקנים הישראלי מס' 8413204395 מיום 11.02.04.
3.3	שאר פרטי הגרור - בהתאם לשרטוט מס' NH500T /B1 (מצ"ב).
3.4	מקום המצאם של סימני ההיכר:
	<u>טבלת הזיהוי</u> - צמודה על הארגז, חלק קדמי מרכזי.
	<u>מס' שלדה</u> - טבוע מקורית, על היצול חלק עליון אחורי

2. מידות הגרור (מ"מ):

פירוט	מידה בסיסית
רוחק סרנים	1710
שלוחה אחורית	740
אורך כולל	2500
אורך ארגז	1750
רוחב כולל עד	1800
גובה כולל עד	1000
אורך יצול	700

4. זיהוי רכב לפי מספר השלדה (דוגמה):

1-3	4	5	6-7	8	9	10	11	12-14	15-17
KG9	1	T	11	A	1	B	R	065	001
תוצר ישראל	משקל כולל עד 750 ק"ג	סוג המרכב	קוד לדגם: NH500T	סוג סרנים ובלמים	ללא משמעות	שנת 2011	ללא משמעות	קוד יצרן	מספר רץ

5. מידע ודרישות נוספות לרישום הגרור:

<u>חובת קיום/התקנת פריטים הבאים:</u>	
5.1	אורות ומחזירי אור, אמצעי רתום וחיבורי חשמל (13 פנים) - בהתאם לתקנות התעבורה ודרישות משרדנו.
5.2	מראות עזר נוספות ברכב הגורר עד לפחות למידת רוחב הגרור (לפי הצורך).

6. תנאי הרישון:

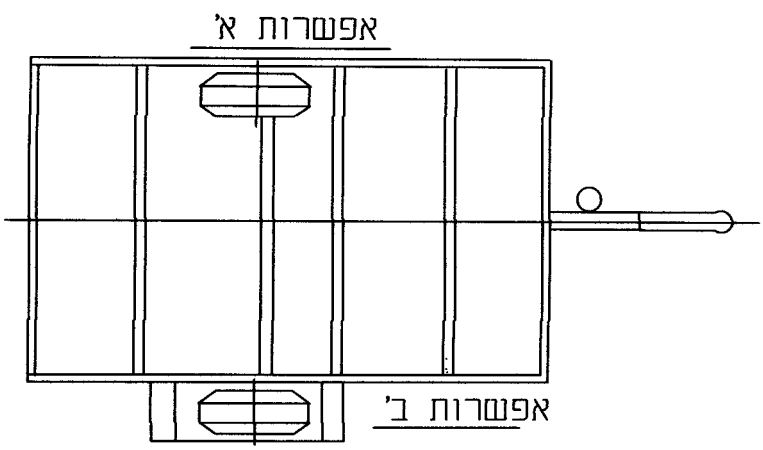
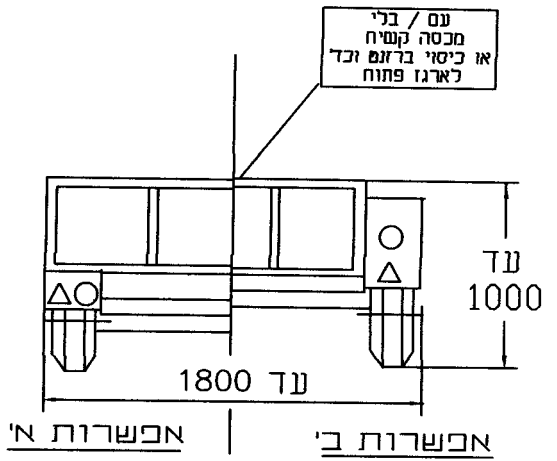
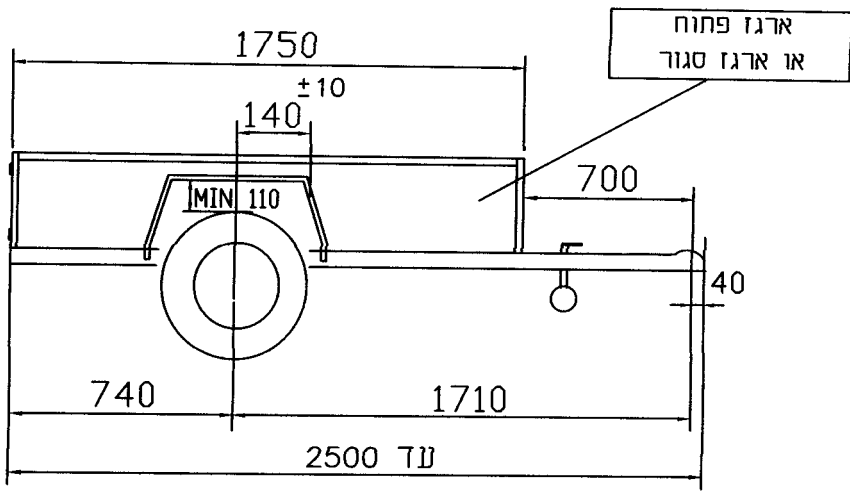
6.1	(601) הגרור ייגרר ע"י רכב המורשה לגרירה שמשקלו העצמי לצורכי גרירה - 1000 ק"ג לפחות.
6.2	(603) רוחב הגרור לא יעלה על רוחב הרכב הגורר.

בברכה

מהנדס טעד עומרי
 מרכז בכר תקינה

העתק: יצרן הגרור,

לוטה: שרטוט מס' NH500T /B1.



חלוקת עומסים (דוגמא)

סה"כ	סרן אחורי	כף ריתום	
120	110	10	משקל עצמי
380	349	31	משען
500	459	41	משקל כנלי
500	500	50	נחוני יצרן

מידע נוסף

צמיגים	
145R10	155R13
145R12	165R13
155R12	155/70R13
AL-KO - UBR500	סרן אחורי
KNOTT - VG6	
RTN - PTAC 500	
בלמים	
ללא בלמים	
שטח מרכב עד - 4.1 מ"ר	
שולרנס כנלי למידות ±50	

23.02.2011
11-861

טבלת עיבודים

5
4
3
2
1
עדין מס
תאריך
חתימה

הנדון: גרור חפצים - קבוצה 01 משקל כנלי 500 ק"ג				שם היצרן: נגררי השרון בע"מ מס רישון ייצור 5689			
קנה מידה 1:50	תאור הרכב (ו/או המתקן)			תאריך	חתימה	שם	חפקיד
מס שרשום NH500T/B1	שנה קלנדארית 2011	סוג גרור חפצים	דגם NH500T	11.1.11	C	גד בן-נון	שרטם
דף מס 1 מתוך 1	דוגמת מס שלידה: KG91T11A1BR065001			12.1.11		עמי יזדי	אישר