

# מדינת ישראל

משרד התחבורה  
 לשכת סמנכ"ל בכיר לתנועה  
 אגף הרכב ושרותי תחזוקה  
 מחלקת תקינה  
 רח' המלאכה 8, ת"א, ת.ד. 57031  
 טלפון: 035657122

תאריך: 23 פברואר 2011  
 י"ט אדר א' תשע"א  
 תיק: גרורים ונתמכים  
 מס"ד: 14500858

אל: משרדי הרישוי המחוזיים י-ם, ת"א, חיפה, ב"ש.

## הוראה מס' 11-0858

הנדון: רישום ורישוי גרור מתוצר ישראל בע"מ (ישראל).

### 1. פרטים כלליים:

תוצר - ישראל בע"מ / ארץ ההרכבה - ישראל / שנה קלנדארית - 2011

סוג הבלמים		משקל כולל (ק"ג) (*)	מידות צמיגים	מס' סר/גל'	סוג (*) קטגוריה 02	דגם
עזר	שרות					
מכני	דחיפה ביצול	1300	195R14C, 185R15C, 185R14C 185R13C, 175R14C 175R13C	2/1	גרור מיכל מים (490)	י.ש.ע. 84

(\*) - קיבול מיכל המים - 1000 ליטר.

### 2. מידות הגרור (מ"מ):

מידה בסיסית	פירוט
2400	רוחק סרנים
980	שלוחה אחורית
3420	אורך כולל
1480	רוחב כולל עד
1600	גובה כולל
1300	אורך יצול

### 3. פרטים נוספים:

- 3.1 ציוד הרכב - בהתאם לתקנות התעבורה ודרישות חובה.
  - 3.2 דגם אב-טיפוס נבדק ע"י מכון התקנים הישראלי. תעודת בדיקה מס' 9013228270 מיום 30.06.2010.
  - 3.3 שאר פרטי הגרור בהתאם לשרטוט מס' 31.0/11 (מצ"ב).
  - 3.4 מקום המצאם של סימני ההיכר: טבלת הזיהוי - צמודה לשלדה/ארגז, חלק קדמי ימני.
- מס' שלדה - טבוע מקורית, על היצול, חלק עליון או ליד הטבלה.

### 4. זיהוי רכב לפי מספר השלדה (דוגמה):

1-3	4	5	6-7	8	9	10	11	12-14	15-17
KG9	2	X	84	B	0	B	K	018	101
תוצר ישראל	משקל כולל מעל 750 ק"ג	סוג המרכב	קוד לדגם: י.ש.ע. 84	סוג סרנים ובלמים	ללא משמעות	שנת 2011	ללא משמעות	קוד יצרן	מספר רץ

### 5. מידע ודרישות נוספות לרישום הגרור:

חובת קיום/התקנת פריטים הבאים:

- 5.1 אורות ומחזירי אור, אמצעי רתום וחיבורי חשמל (13 פינים) - בהתאם לתקנות התעבורה ודרישות משרדנו.
- 5.2 מראות עזר נוספות ברכב הגורר עד לפחות למידת רוחב הגרור ( לפי הצורך ).

### 6. תנאי הרישוי:

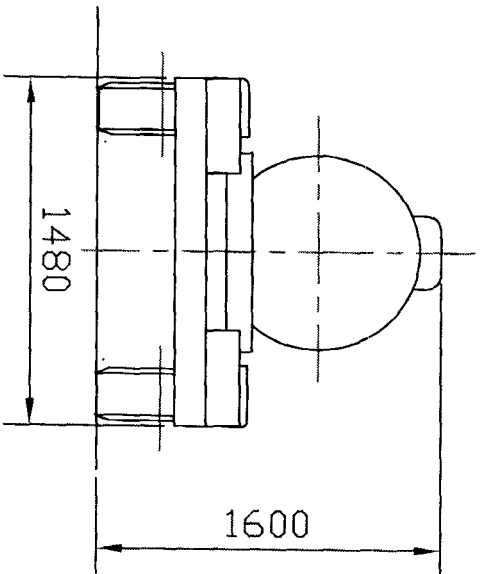
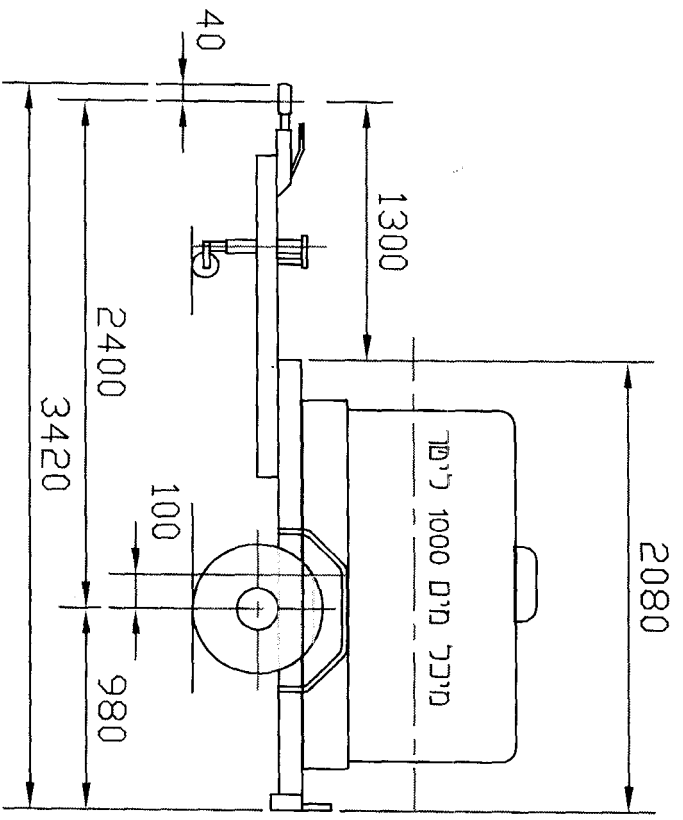
- 6.1 (602) הגרור ייגרר ע"י רכב המורשה לגרירה שמשקלו הכולל המותר - 2496 ק"ג לפחות.
- 6.2 (604) רוחב הגרור לא יעלה על רוחב הרכב הגורר מעבר ל- 20 ס"מ מכל צד.
- 6.3 בנסיעה מהירה חייב במילוי כ 95% לפחות או ריק.

ב ב ר כ ה

מהנדס סעד עומרי  
 מרכז בטיח תקינה

העתק: יצרן הגרור,

לוטה: שרטוט מס' 31.0/11



כרלרר (ק"ג)	סרר	מבננת	מבמרי
260	220	40	נצמרי
1000	959	41	מרי (ק"ג)
1260	1179	81	סרר
1300	1300	100	מכ"מ

סררברלר כרלרר ±50 מ"מ

מרי שררמנת: 31.0/11		סרר: 84 יסנת	
±50 כרלרר: כרלרר		תורמ: משקל כולל: 1300 ק"ג	
חתימור	תאררר	מרי	שררמנת
	18.01.11	אסרי	שררמנת
	18.01.11	אסרי	ברקר
	18.01.11	ישרררל	אישרר

סרר: גרור יסנת 84		מרהדורה: 0		ק.מ. כרלר	
תורמ: משקל כולל: 1300 ק"ג		מרי מרדה: מ"מ		ד.ק: 1 מתור: 1	
מרי שררמנת: 31.0/11		תאררר		תאררר	
±50 כרלרר: כרלרר		מרי		מרי	

סרר: 11-0858

סרר: FAD A1300 נר AL-OK B1200-5  
 סרר: 175R14C נר 185R13C נר 175R13C  
 סרר: 185R15C נר 195R14C נר 185R14C

**ישרררמנת בר"מ**

עבודות מתכת, מרכיבים ונגררים לרכב  
 רח יוחנן הטנדלר 18, כררר שרר: 09-765571  
 פקס: 09-7655029