

מדינת ישראל

משרד התחבורה
 לשכת סמנכ"ל בכיר לתנועה
 אגף הרכב ושרותי תחזוקה
 מחלקת תקינה
 רח' המלאכה 8, ת"א, ת.ד. 57031
 טלפון: 03-5657122

תאריך: 23 פברואר 2011
 י"ט אדר א' תשע"א
 תיק: גרורים
 מס"ד: 14500857

אל: משרדי הרישוי המחוזיים י-ם, ת"א, חיפה, ב"ש.
 אל: יצרן מורשה "ישרמטאל בע"מ".

הוראה מס' 11-0857

הנדון: **רישום ורישוי גרור מתוצר ישראמטל בע"מ (ישראל).**

כלי רכב שפרטיהם רשומים מטה מאושרים לרישום.
1. פרטים כלליים:

תוצר - ישראמטל בע"מ / ארץ ההרכבה - ישראל / שנה קלנדארית 2010						
סוג הבלמים	מס' סרולג	מדות צמיגים	משקל כולל (ק"ג)	סוג קטגוריה 01	דגם	עזר
מכני	211	155/70 R13 155/80R13 185/70R13 165R13 155R13	750	גרור עבודה מיוחד (428)	י.ש.ע. 751	דחיפה ביצול

3. פרטים נוספים:

- 3.1 ציוד הרכב - בהתאם לתקנות התעבורה ודרישות משרדנו.
 - 3.2 בגרור מותקן מנוע בחלקו הקדמי מצד ימין.
 - 3.3 כננת למשיכת כאבלים מותקנת בגרור בחלקו האחורי.
 - 3.4 הגרור נבדק במכון התקנים הישראלי, תעודת בדיקה מס' 8913246174 מתאריך 15.11.2009
 - 3.5 שאר פרטי הגרור בהתאם לשרטוט מס' 30.0/11
 - 3.6 מקום המצאם של סימני ההיכר:
- טבלת הזיהוי** - צמודה למרכב, חלק קדמי ימני תחתון
מס' שלדה - טבוע מקורית על קורת יצול ימנית, חלק עליון.

2. מידות הגרור (מ"מ):

פירוט	מידה בסיסית
רוחק סרנים	2400
שלוחה אחורית	1030
אורך כללי	3430
רוחב כללי	1600
גובה כללי	1500
אורך מרכב	2100
אורך היצול	1300

4. זיהוי רכב לפי מספר השלדה (דוגמה):

1-3	4	5	6-7	8	9	10	11	12-14	15-17
KG9	1	W	75	B	1	B	K	018	101
תוצר ישראל	משקל כולל עד 750 ק"ג	סוג המרכב	קוד לדגם: י.ש.ע. 751	סוג סרנים ובלמים	ללא משמעות	שנת 2011	ללא משמעות	קוד יצרן	מספר רץ

5. מידע ודרישות נוספות לרישום הגרור:

חובת קיום/התקנת פריטים הבאים:
 5.1 אורות ומחזירי אור, אמצעי רתום וחיבורי חשמל (13 פנים) - בהתאם לתקנות התעבורה ודרישות משרדנו.

6. תנאי הרישוי:

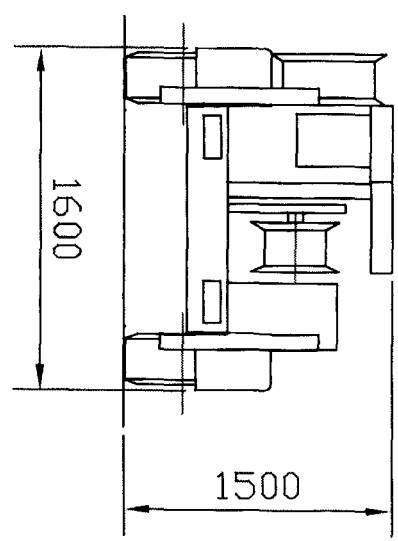
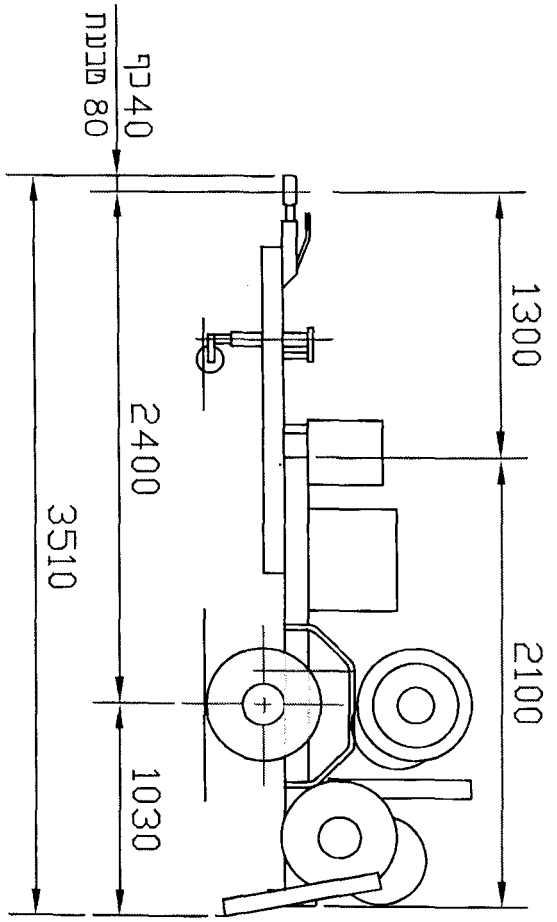
- 6.1 (602) הגרור ייגרר ע"י רכב המורשה לגרירה שמשקלו הכולל המותר 1440 ק"ג לפחות.
- 6.2 (604) רוחב הגרור לא יעלה על רוחב הרכב הגורר מעבר ל- 20 ס"מ מכל צד..
- 6.3 בגרור מותקן באופן קבוע ציוד למשיכת כאבלים.

בברכה,

מהנדס סעד עומרי

מרכז בכיר תקינה

מצורף עם הודאה זו שרטוט מס' 30.0/11




כללי (ק"י)	סדר	מבנית	עצמי
730	660	70	מורשה
750	750	100	יתרה
-20	-90	-30	

סיבולת כללית 750 מ"מ

סדרנים: AL-KO B850 או AL-KO B700 או KNOTT VGB7 או
 צמיגים: 155R13 או 155/80R13 או 155/70R13 או 165R13 או 185/70R13

Handwritten signature and date: 11-28-57

מס': 30.0/11 שרשופי: 30.0/11		שם: גרור ישע 751		 ישרא'ל בנ"מ עבודות מתכת, מרכיבים ונגררים לרכב רח' יוחנן הסנדלר 18, כפי"ס שיל: 09-7655571 פקס: 09-7655029	
מס': חתימה		מס': תאריך		מס': תאריך	
תאריך: 18.01.11		שם: אטי		תאריך: 18.01.11	
תאריך: 18.01.11		מורשה: 1		תאריך: 18.01.11	
תאריך: 18.01.11		מורשה: אטי		תאריך: 18.01.11	
תאריך: 18.01.11		מורשה: בינק		תאריך: 18.01.11	
תאריך: 18.01.11		מורשה: יח' מ"מ		תאריך: 18.01.11	
תאריך: 18.01.11		מורשה: אינס		תאריך: 18.01.11	
תאריך: 18.01.11		מורשה: ק"מ		תאריך: 18.01.11	
תאריך: 18.01.11		מורשה: דפ"ד		תאריך: 18.01.11	
תאריך: 18.01.11		מורשה: מתור: 1		תאריך: 18.01.11	