

מדינת ישראל



משרד התחבורה

משרד התחבורה
לשכת סמנכ"ל בכיר לתנועה
אגף הרכב ושרותי תחזוקה
מחלקת תקינה
רח' המלאכה 8, ת"א, ת.ד. 57031
טלפון: 035657122

תאריך: 23 פברואר 2011
י"ט אדר א' תשע"א
תיק: גרורים ונתמכים
מס"ד: 14500856

אל: משרדי הרישוי המחוזיים י-ם, ת"א, חיפה, ב"ש.

הוראה מס' 11-0856

הנדון: רישום ורישוי גרור מתוצר ישראמטל בע"מ (ישראל).

כלי הרכב שפרטיהם רשומים מטה מאושרים לרישום לשנה קלנדארית 2011.

1. פרטים כלליים:

תוצר - ישראמטל בע"מ / ארץ ההרכבה - ישראל / שנה קלנדארית 2011						
סוג הבלמים	סוג שרות	משקל כולל (ק"ג)	מידות צמיגים	מספר סרגל	סוג קטגוריה 02	דגם
	דחיפה ביצול	2300	8.25R16LT או 7.50R16	2/1	גרור מיכל מים (490)	י.ש.ע. 231

3. פרטים נוספים:

3.1 ציוד הרכב - בהתאם לתקנות התעבורה ודרישות משרדנו.
3.2 הגרור נבדק במכון התקנים הישראלי, תעודת בדיקה מס' 8913205610 ג' מתאריך 15.02.09
3.3 שאר פרטי הגרור בהתאם לשרטוט מס' 28.0/11
3.4 מקום המצאם של סימני ההיכר:
טבלת הזיהוי - צמודה למרכב, חלק קדמי ימני תחתון.
מס' שלדה - טבוע מקורית על קורת יצול ימנית, חלק עליון.

2. מידות הגרור (מ"מ):

פירוט	מידה בסיסית
רוחק סרנים	2620
שלוחה אחורית	1330
אורך כללי	3990
רוחב כללי	1870
גובה כללי	2100
אורך מרכב	2400
אורך היצול	1260

4. זיהוי רכב לפי מספר השלדה (דוגמה):

1-3	4	5	6-7	8	9	10	11	12-14	15-17
KG9	2	X	23	B	1	B	K	018	101
תוצר ישראל	משקל כולל מעל 750 ק"ג	סוג המרכב	קוד לדגם: י.ש.ע. 231	סוג סרנים ובלמים	ללא משמעות	שנה 2011	ללא משמעות	קוד יצרן	מספר רץ

5. מידע ודרישות נוספות לרישום הגרור:

חובת קיום/התקנת פריטים הבאים:
5.1 אורות ומחזירי אור, אמצעי רתום וחיבורי חשמל (13 פינים) - בהתאם לתקנות התעבורה ודרישות משרדנו.
5.2 מראות עזר נוספות ברכב הגורר עד לפחות למידת רוחב הגרור (לפי הצורך).
5.3 בגרור מותקנים באופן קבוע: מיכל מים.
5.4 יש לוודא התקנת פנסי צד + מחזירורים בחלק הצדדי קדמי (כ-150 ס"מ אחרי כף הגרירה), זאת בנוסף לפנסי צד + מחזירורים שהיו קיימים בחלק הצדדי אחורי של הגרור.

6. תנאי הרישון:

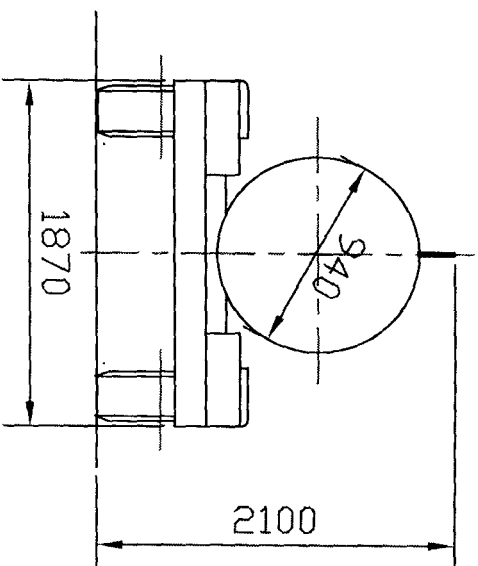
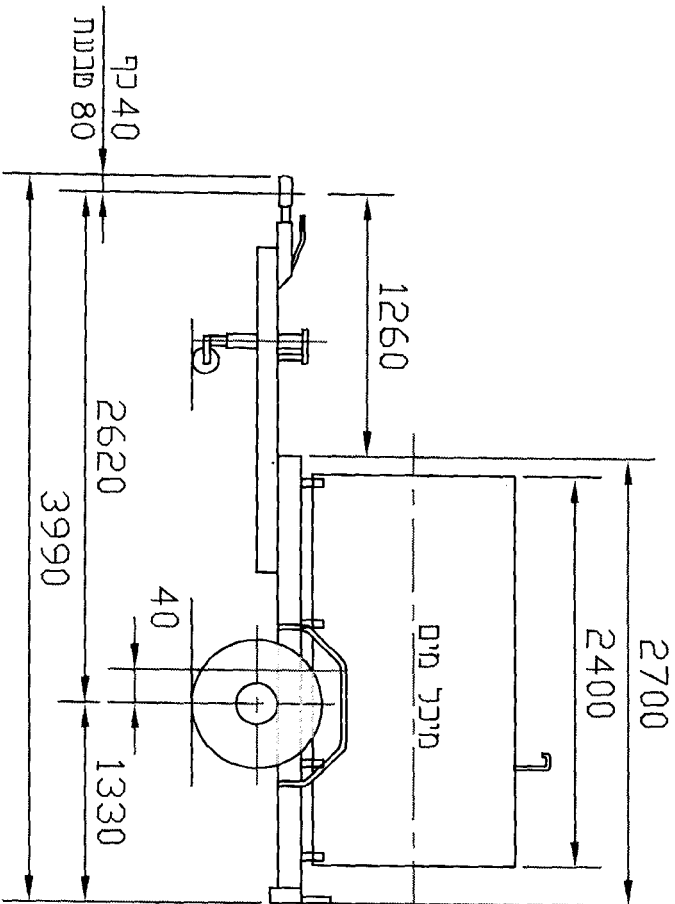
6.1 (602) - הגרור ייגרר ע"י רכב המורשה לגרירה שמשקלו הכולל המותר 4416 ק"ג לפחות.
6.2 (604) - רוחב הגרור לא יעלה על רוחב הרכב הגורר מעבר ל-20 ס"מ מכל צד.
6.3 בנסיעה מהירה חייב במילוי כ-95% לפחות או ריק.

ב ב ר כ ה

מהנח"ס סעד עומרי
מרכז בכיר תקינה

העתק: יבואן הגרור

לוטה: שרטוט מס' 28.0/11



כללי (ק"ג)	סרן	שונות	עצמי
700	640	60	מימ (ק"ג)
1560	1536	24	סר"כ
2260	2176	84	מ"מ
2300	2300	100	מ"מ

טיבולת כללית ±50 מ"מ

סרנים: AL-KO B2500 או AL-KO B3000
 צמיגים: 7.50R16 או 8.25R16LT

Handwritten signature and date: 11.12.85

מס': 28.0/11		מס' שרשופי: 11/28.0		שם: גרור ישע 231		שם: גרור ישע 231	
תאריך: 18.01.11		מס' סייבולת: 2300		מס' סייבולת: 2300		מס' סייבולת: 2300	
תאריך: 18.01.11		מס' סייבולת: 2300		מס' סייבולת: 2300		מס' סייבולת: 2300	
תאריך: 18.01.11		מס' סייבולת: 2300		מס' סייבולת: 2300		מס' סייבולת: 2300	
תאריך: 18.01.11		מס' סייבולת: 2300		מס' סייבולת: 2300		מס' סייבולת: 2300	

ישראל אטמול בע"מ

עבודות מוכות, מרכיבים ונגזרים לרכב
 רח יוחנן הטנדלר 18, כפי"ס מס': 09-765571 מס': 09-7655029

מס'	תאריך	תאור השנייה	אישור