

מדינת ישראל

משרד התחבורה
לשכת סמנכ"ל בכיר לתנועה
אגף הרכב ושרותי תחזוקה
מחלקת תקינה
רח' המלאכה 8, ת"א, ת.ד. 57031
טלפון: 035657122

תאריך: 23 פברואר 2011
י"ט אדר א' תשע"א
תיק: גרורים ונתמכים
מס"ד: 14500855

אל: משרדי הרישוי המחוזיים י-ם, ת"א, חיפה, ב"ש.

הוראה מס' 11-0855

הנדון: רישום ורישוי גרור מתוצר ישראל מטל בע"מ (ישראל).

כלי רכב שפרטיהם רשומים מטה מאושרים לרישום.

1. פרטים כלליים:

תוצר - ישראל מטל בע"מ / ארץ ההרכבה - ישראל / שנה קלנדארית - 2011						
דגם	סוג קטגוריה 02	מספר סרגל	מידות צמיגים	משקל כולל (ק"ג)		סוג הבלמים
				שרות	עזר	
י.ש.ע. 145	גרור עבודה מיוחד משאבת לחץ (428)	211	195R14C, 205R14C, 185R14C, 215R14C, 7.00R16C	1450	דחיפה ביצול	מכני

3. פרטים נוספים:

- 3.1 ציוד הרכב - בהתאם לתקנות התעבורה ודרישות משרדנו.
 - 3.2 הגרור נבדק במכון התקנים הישראלי, תעודת בדיקה מס' 8813225389 ג' מתאריך 26.06.08
 - 3.3 שאר פרטי הגרור בהתאם לשרטוט מס' 26.0/11
 - 3.4 מקום המצאם של סימני ההיכר:
- טבלת הזיהוי - צמודה למרכב, חלק קדמי ימני תחתון.
מס' שלדה - טבוע מקורית על קורת יצול ימנית, חלק עליון.

2. מידות הגרור (מ"מ):

פירוט	מידה בסיסית
רוחק סרנים	2550
שלוחה אחורית	860
אורך כללי	3450
רוחב כללי	2050
גובה כללי	2000
אורך מרכב	2100
אורך היצול	1350

4. זיהוי רכב לפי מספר השלדה (דוגמה):

1-3	4	5	6-7	8	9	10	11	12-14	15-17
KG9	2	W	14	B	5	B	K	018	101
תוצר ישראל	משקל כולל מעל 750 ק"ג	סוג המרכב	קוד לדגם: י.ש.ע. 145	סוג סרנים ובלמים	ללא משמעות	שנת 2011	ללא משמעות	קוד יצרן	מספר רץ

5. מידע ודרישות נוספות לרישום הגרור:

- חובת קיום/התקנת פריטים הבאים:
- 5.1 אורות ומחזירי אור, אמצעי רתום וחיבורי חשמל (13 פנים) - בהתאם לתקנות התעבורה ודרישות משרדנו.
 - 5.2 מראות עזר נוספות ברכב הגרור עד לפחות למידת רוחב הגרור (לפי הצורך).
 - 5.3 בגרור מותקנים באופן קבוע: מדחס - משאבת לחץ עם 2 מיכלי מים (נפח כולל 490 ליטר), 2 רגלי יציבות.
 - 5.4 המשאבה והציוד שמוקנים על הגרור באופן קבוע מחויב בבדיקות תקופתיות אצל בודק מוסמך.

6. תנאי הרישום:

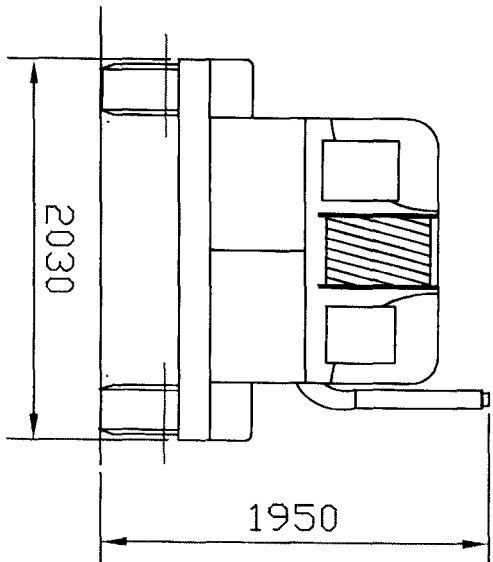
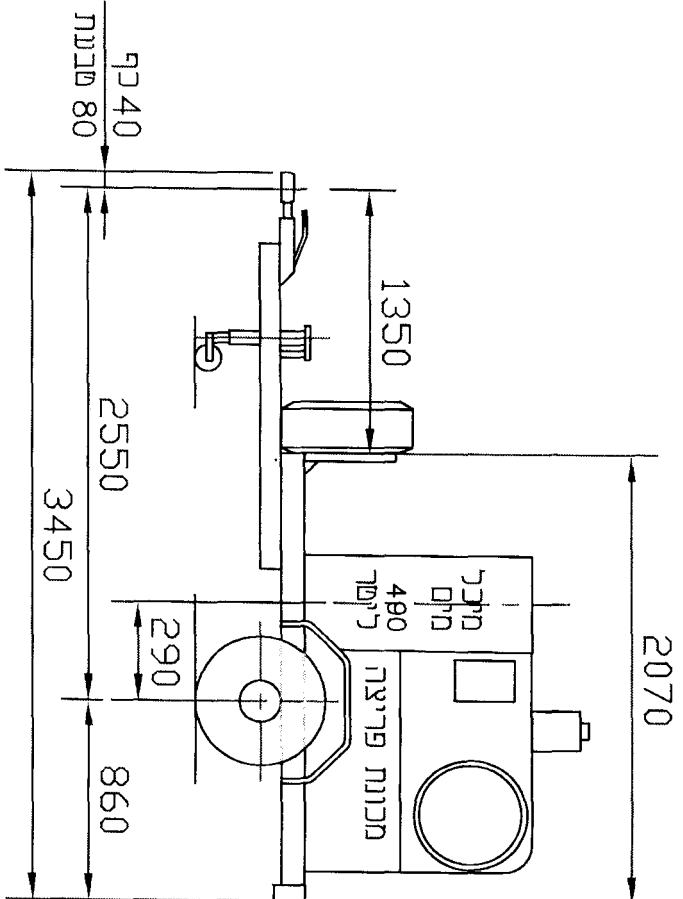
- 6.1 (602) הגרור ייגרר ע"י רכב המורשה לגרירה שמשקלו הכולל המותר 2784 ק"ג לפחות.
- 6.2 (604) רוחב הגרור לא יעלה על רוחב הרכב הגרור מעבר ל- 20 ס"מ מכל צד.
- 6.3 מותקנת משאבת לחץ ו-2 רגלי יציבות.
- 6.4 הציוד המותקן בגרור מחויב בבדיקות תקופתיות.

ב ב ר כ ה

מהנדס סעד עומרי
מרכז בכיר תקינה

העתק: יבואן הגרור,

לוטה: שרטוט מס' 26.0/11



כרלר (ק"ג)	סרן	שבננת	נצח'י	מ"ס (ק"ג)	סר"כ	מכ"מ
890	870	20	20	490	1304	1450
490	434	56	56	1380	76	1450
1450	1450	100	100	1450	1450	1450

סיבולת כרלרית ±50 מ"מ

26.0/11		מס' עשר שנות: 11/0.26		145		שנים: גרור ישנע	
±50		סיבולת כרלרית: ±50		מסקל כולל: 1450		תומר:	
תחתמה	תאריר	שם	עדרשם	מרהדורה	ק.מ.	1:25	1:1
	18.01.11	ארטי	ערשם	1	1	1:25	1:1
	18.01.11	ארטי	ערשם	1	1	1:25	1:1
	18.01.11	ארטי	ערשם	1	1	1:25	1:1

סרנין: AL-KO B1800
 סרנין: AL-KO B1600
 סרנין: 215R14C
 סרנין: 205R14C
 סרנין: 7.00R16C
 סרנין: 195R14C
 סרנין: 185R14C

ישראמטל בע"מ

עבודות מתכת, מרכיבים ונגרדים לרכב
 רח יוחנן הטנדלר 18, פ"ס: 09-7655571
 פקס: 09-7655029

תאריר: תאריר
 תאריר: תאריר

מס': מס'

ארשם: ארשם

ארשם: ארשם