

# מדינת ישראל

משרד התחבורה  
 לשכת סמנכ"ל בכיר לתנועה  
 אגף הרכב ושרותי תחזוקה  
 מחלקת תקינה  
 רח' המלאכה 8, ת"א, ת.ד. 57031  
 טלפון: 035657122

תאריך: י"ט אדר א' תשע"א  
 23 פברואר 2011  
 תיק: גרורים ונתמכים  
 מס"ד: 14500854

אל: משרדי הרישוי המחוזיים י-ם, ת"א, חיפה, ב"ש.

## הוראה מס' 11-0854

הנדון: רישום ורישוי גרור מתוצר ישראל מטל בע"מ (ישראל).

### 1. פרטים כלליים:

תוצר - ישראל מטל בע"מ / ארץ ההרכבה - ישראל / שנה קלנדארית - 2011						
סוג הבלמים	משקל כולל (ק"ג) (**)	מידות צמיגים	מס' סר/גל'	סוג (*) קטגוריה 02	דגם	י.ש.ע. 350
עזר	שרות					
מכני	דחיפה ביצול	3500	195R14C, 185R15C, 215R14C, 225/75R15, 225/75R16, 7.00-16	4/2	גרור פתוח (450)	
(*) - ארגז פתוח בדגם זה יכול להופיע עם כסוי ברזנט או מחומר דומה. השלד של הכיסוי ניתן לפרוק לפי הצורך (ראה סעיף 6). (**) - משקל העצמי של גרור פתוח - עד 1166 ק"ג.						

### 2. מידות הגרור (מ"מ):

מידה בסיסית						פירוט
3950	3700	3400	3150	2850	2600	רוחק סרנים
2300	2100	1900	1650	1450	1200	שלוחה אחורית
6380	5880	5380	4880	4380	3880	אורך כולל
5000	4500	4000	3500	3000	2500	אורך ארגז/משטח
2080	2300					רוחב ארגז עד
2300						רוחב כולל עד
(ראה סעיף 6.3)						גובה כולל
1300						אורך יצול

### 3. פרטים נוספים:

- 3.1 ציוד הרכב - בהתאם לתקנות התעבורה ודרישות חובה.
- 3.2 דגם אב-טיפוס נבדק ע"י מכון התקנים הישראלי. תעודת בדיקה מס' 8413237704 מ-21.11.04.
- 3.3 שאר פרטי הגרור בהתאם לשרטוט מס' 22.0/11 (מצ"ב).
- 3.4 מקום המצאם של סימני ההיכר: **טבלת הזיהוי** - צמודה לשלדה/ארגז, חלק קדמי ימני תחתון.  
**מס' שלדה** - טבוע מקורית, על קורת יצול ימנית, חלק עליון מרכזי.

### 4. זיהוי רכב לפי מספר השלדה (דוגמה):

1-3	4	5	6-7	8	9	10	11	12-14	15-17
KG9	2	P	3 5	D	0	B	K	018	001
תוצר ישראל	משקל כולל מעל 750 ק"ג	סוג המרכב	קוד לדגם: י.ש.ע. 350	סוג סרנים ובלמים	ללא משמעות	שנת 2011	ללא משמעות	קוד יצרן	מספר רץ

### 5. מידע ודרישות נוספות לרישום הגרור:

- חובת קיום/התקנת פריטים הבאים:
- 5.1 אורות ומחזירי אור, אמצעי רתום וחיבורי חשמל (13 פינים) - בהתאם לתקנות התעבורה ודרישות משרדנו.
  - 5.2 מראות עזר נוספות ברכב הגורר עד לפחות למידת רוחב הגרור (לפי הצורך).

### 6. תנאי הרישוי:

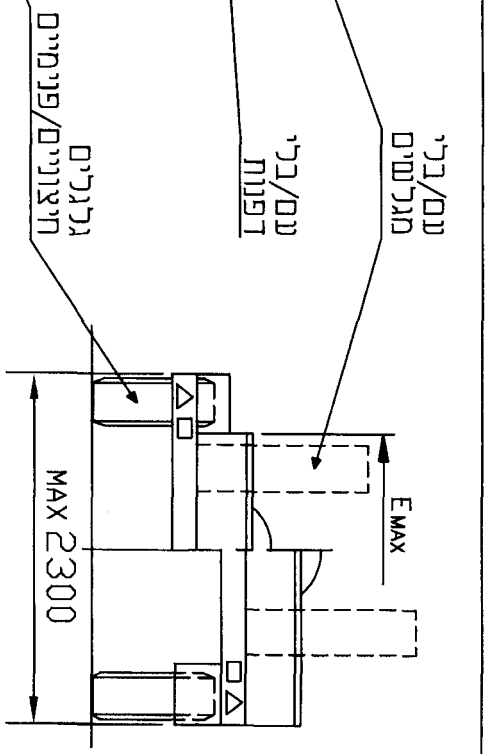
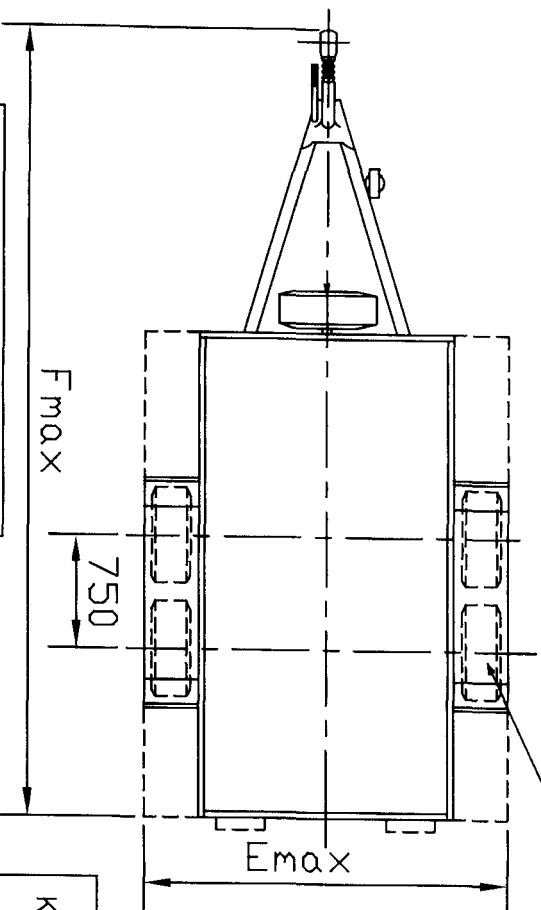
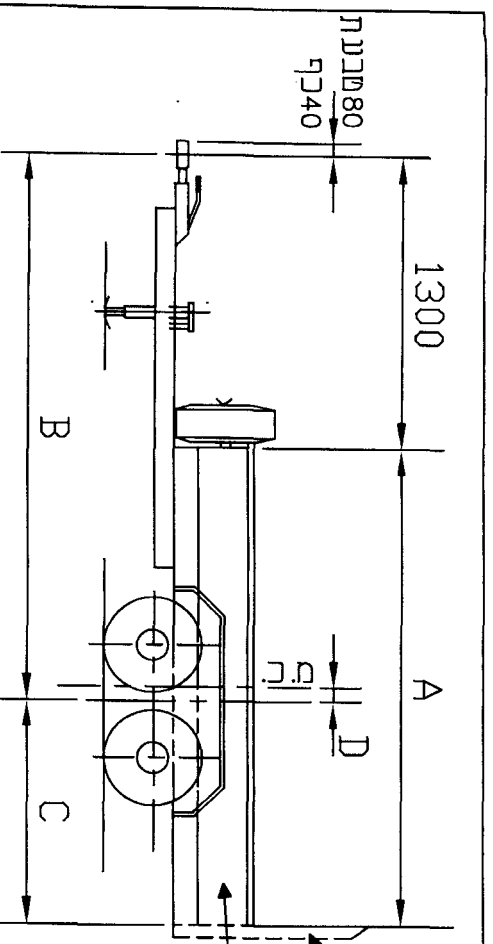
- 6.1 (602) הגרור ייגרר ע"י רכב המורשה לגרירה שמשקלו הכולל המותר - 6720 ק"ג לפחות.
- 6.2 (604) רוחב הגרור לא יעלה על רוחב הרכב הגורר מעבר ל- 20 ס"מ מכל צד.
- 6.3 (628) גרור עם ארגז פתוח ניתן לרישום: עם או בלי כיסוי. גובה הגרור עם כיסוי לא יעלה על רוחב חוץ של צמיגים.

ב ב ר כ ה

מהנדס מעד עומרי  
 מרכז בכיר תקינה

העתק: יצרן הגרור,

לוטה: שרטוט מס' 22.0/11



מידות אורך אפסריות לגגרות						
סידור המידה	1	2	3	4	5	6
A-אורך ארגו	2500	3000	3500	4000	4500	5000
B-רוחב סרנים	2600	2850	3150	3400	3700	3950
C-שלושה אחורית	1200	1450	1650	1900	2100	2300
D-מרכז כובד	50	50	100	100	150	150
E-max-רוחב תא המסע	2300	2300	2300	2300	2300	2080
F-max-אורך כבל	3880	4380	4880	5380	5880	6380

סרנים: KNOTT VGB18 אר AL-KO B1800  
 סרנים: 215R14C אר 195R14C אר 185R14C  
 7.00-16 אר 225/75R16 אר 225/75R15

סידוריות ככללית ±50

מס' שרשום: 22.0/11	מס' שרשום לרישוי	מס' שרשום לרישוי
מס' חתימה	מס' שרשום	מס' שרשום
תאריך: 18.01.11	מס' שרשום: 1	מס' שרשום: 1
מס' שרשום: 18.01.11	מס' שרשום: 1	מס' שרשום: 1
מס' שרשום: 18.01.11	מס' שרשום: 1	מס' שרשום: 1

**ישראטאל בט"מ**

נבדורות מתכת, מרכיבים ונגרדים לרכב  
 רח' יוחנן המנדלר 18, כפי"ס שול: 09-7655571 פקס: 09-7655029

תאריך השרוי: ארשור  
 מס' תאריך: ארשור