

מדינת ישראל

משרד התחבורה
 לשכת סמנכ"ל בכיר לתנועה
 אגף הרכב ושרותי תחזוקה
 מחלקת תקינה
 רח' המלאכה 8, ת"א, ת.ד. 57031
 טלפון: 035657122

תאריך: 23 פברואר 2011
 י"ט אדר א' תשע"א
 תיק: גרורים ונתמכים
 מס"ד: 14500853

אל: משרדי הרישוי המחוזיים -ים, ת"א, חיפה, ב"ש.

הוראה מס' 11-0853 הנדון: רישום ורישוי גרור מתוצר ישראל בע"מ (ישראל).

כלי רכב שפרטיהם רשומים מטה מאושרים לרישום.

1. פרטים כלליים:

תוצר - ישראל בע"מ / ארץ ההרכבה - ישראל / שנה קלנדארית - 2011						
סוג הבלמים	משקל כולל (ק"ג)	מידות צמיגים	מספר סרגל	סוג קטגוריה 02	דגם	י.ש.ע. 271
עזר	שרות			גרור עבודה מיוחד משאבת חול (428)		
מכני	דחיפה ביצול	2800	185R14C, 175R14C	412		

3. פרטים נוספים:

3.1 ציוד הרכב - בהתאם לתקנות התעבורה ודרישות משרדנו.
 3.2 הגרור נבדק במכון התקנים הישראלי, תעודת בדיקה מס' 8513212105 ג' מתאריך 19.05.05
 3.3 שאר פרטי הגרור בהתאם לשרטוט מס' 23.0/11
 3.4 מקום המצאם של סימני ההיכר:
טבלת הזיהוי - צמודה למרכב, חלק קדמי ימני תחתון.
מס' שלדה - טבוע מקורית על קורת יצול ימנית, חלק עליון.

2. מידות הגרור (מ"מ):

מידה בסיסית	פירוט
3500	רוחק סרנים
2050	שלוחה אחורית
5590	אורך כללי
1800	רוחב כללי
2600	גובה כללי
3960	אורך מרכב
1500	אורך היצול

4. זיהוי רכב לפי מספר השלדה (דוגמה):

1-3	4	5	6-7	8	9	10	11	12-14	15-17
KG9	2	W	27	D	1	B	K	018	101
תוצר ישראל	משקל כולל מעל 750 ק"ג	סוג המרכב	קוד לדגם: י.ש.ע. 271	סוג סרנים ובלמים	ללא משמעות	שנת 2011	ללא משמעות	קוד יצרן	מספר רץ

5. מידע ודרישות נוספות לרישום הגרור:

חובת קיום/התקנת פריטים הבאים:
 5.1 אורות ומחזירי אור, אמצעי רתום וחיבורי חשמל (13 פינים) - בהתאם לתקנות התעבורה ודרישות משרדנו.
 5.2 מראות עזר נוספות ברכב הגורר עד לפחות למידת רוחב הגרור (לפי הצורך).
 5.3 בגרור מותקנים באופן קבוע: מדחס - משאבת חול, רגלי יציבות.

6. תנאי הרישון:

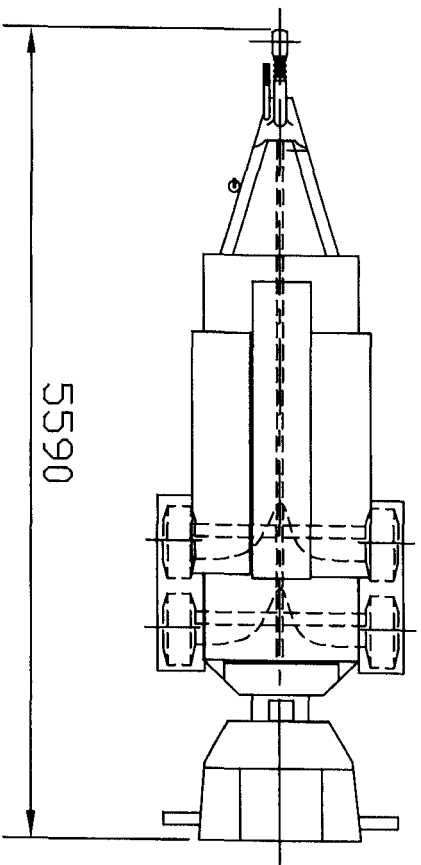
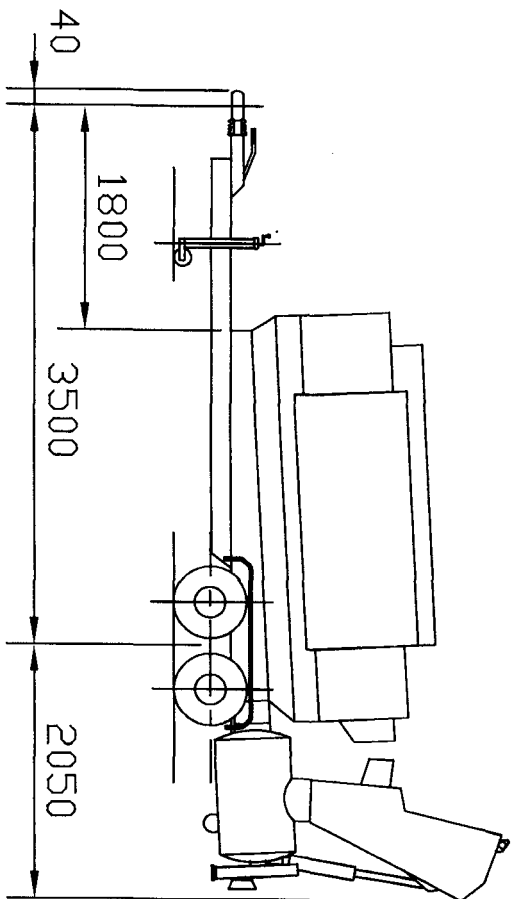
6.1 (602) הגרור ייגרר ע"י רכב המורשה לגרירה שמשקלו הכולל המותר 5376 ק"ג לפחות.
 6.2 (604) רוחב הגרור לא יעלה על רוחב הרכב הגורר מעבר ל- 20 ס"מ מכל צד.
 6.3 בגרור מותקן באופן קבוע משאבת חול.
 6.4 המדחס חייב בבדיקה תקופתית.

ב ב ר כ ה

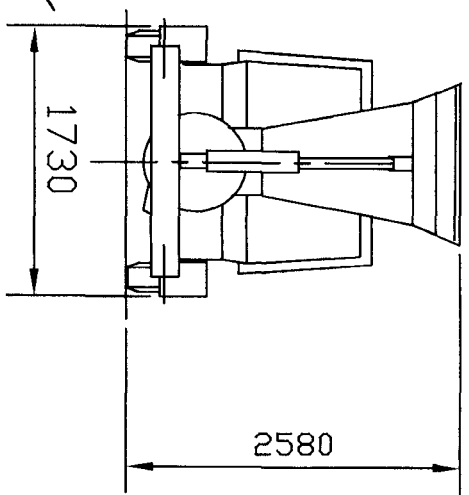
מהנדס סגן עומרי
 מרכז במיד תקינה

העתק: יבואן הגרור,

לוטה: שרטוט מס' 23.0/11



סיבולת כוללת +50



~~2300~~
1-2853

סרנים:	AL-KO B1800 או AL-KO B1600	סרנים:	175R14C או 185R14C
	או KNOTT VGB18 או KNOTT VGB15		
	או FAD A1500		

כללי (ק"ג)	סרנים	כף	נצמתי	כולל	יתרה
2560	2460	100	100	150	
2800	2800	150	150	150	
240	340	50	50		יתרה

ישראמטל בע"מ

נבחרות מחנת, מוכריים ונגרדים לרכב
 רח יוחנן הסטודל 18, כפי"ס שפ: 09-765571 פקס: 09-7655029

שם: גרור ישע 271-טרמפס לרייטי

מס' ערמפ: 23.0/11

חומר: משקל כולל: 2800ק"ג

מחיר	תאריך	שם	מחיר	מחיר	מחיר	מחיר
18.01.11	18.01.11	אסי	אסי	ביקר	יא' מידה:	מ"מ
18.01.11	18.01.11	אסי	אסי	ביקר	יא' מידה:	מ"מ
18.01.11	18.01.11	אסי	אסי	ביקר	יא' מידה:	מ"מ

תאריך השני

מחיר	תאריך	מחיר	מחיר	מחיר	מחיר	מחיר