

מדינת ישראל

משרד התחבורה

לשכת סמנכ"ל בכיר לתנועה

אגף הרכב ושרותי תחזוקה

מחלקת תקינה

רח' המלאכה 8, ת"א, ת.ד. 57031

טלפון: 035657122

תאריך: 23 פברואר 2011

י"ט אדר א' תשע"א

תיק: גרורים ונתמכים

מס"ד: 14500852

אל: משרדי הרישוי המחוזיים י-ם, ת"א, חיפה, ב"ש.

הוראה מס' 11-0852

הנדון: רישום ורישוי גרור מתוצר ישראל מטל בע"מ (ישראל).

כלי רכב שפרטיהם רשומים מטה מאושרים לרישום.

1. פרטים כלליים:

| תוצר - ישראל בע"מ / ארץ ההרכבה - ישראל / שנה קלנדארית - 2011 | | | | | | |
|--|--------------------------------|------------|--------------|-----------------|------------------|------|
| דגם | סוג קטגוריה 02 | מספר סראגל | מידות צמיגים | משקל כולל (ק"ג) | סוג הבלמים | עזר |
| י.ש.ע. 201 | גרור עבודה - גנרטור נייד (429) | 42 | 185R14C | 2000 | שרות דחיפה ביצול | מכני |

3. פרטים נוספים:

- 3.1 ציוד הרכב - בהתאם לתקנות התעבורה ודרישות משרדנו.
 - 3.2 הגרור נבדק במכון התקנים הישראלי, תעודת בדיקה מס' 8613236504 מיום 02.11.2006
 - 3.3 שאר פרטי הגרור בהתאם לשרטוט מס' 7516.0/11
 - 3.4 מקום המצאם של סימני ההיכר:
- טבלת הזיהוי** - שלדה, קורת רוחב קדמית, חלק ימני
מס' שלדה - טבוע מקורית על קורת יצול ימנית, חלק עליון.

2. מידות הגרור (מ"מ):

| פירוט | מידה בסיסית |
|--------------|-------------|
| רוחק סרנים | 2680 |
| שלוחה אחורית | 1000 |
| אורך כללי | 3730 |
| רוחב כללי | 1600 |
| גובה כללי | 2220 |
| אורך הגנרטור | 2460 |
| אורך היצול | 1220 |

4. זיהוי רכב לפי מספר השלדה (דוגמה):

| | | | | | | | | | |
|------------|-----------------------|-----------|----------------------|------------------|------------|----------|------------|----------|---------|
| 1-3 | 4 | 5 | 6-7 | 8 | 9 | 10 | 11 | 12-14 | 15-17 |
| KG9 | 2 | W | 20 | D | 1 | B | K | 018 | 101 |
| תוצר ישראל | משקל כולל מעל 750 ק"ג | סוג המרכב | קוד לדגם: י.ש.ע. 201 | סוג סרנים ובלמים | ללא משמעות | שנת 2011 | ללא משמעות | קוד יצרן | מספר רץ |

5. מידע ודרישות נוספות לרישום הגרור:

חובת קיום/התקנת פריטים הבאים:

- 5.1 אורות ומחזירי אור, אמצעי רתום וחיבורי חשמל (13 פינים) - בהתאם לתקנות התעבורה ודרישות משרדנו.
- 5.2 מראות עזר נוספות ברכב הגרור עד לפחות למידת רוחב הגרור (לפי הצורך).
- 5.3 מורכב גנרטור באופן קבוע בהתאם למשקל כולל מותר של הגרור ולמידות המפורטות בהוראה זאת, - בחלקו הימני הקדמי של הגרור מהצד של הגנרטור תוצמד תווית בה מופיע תוצר ודגם הגנרטור.

6. תנאי הרישון:

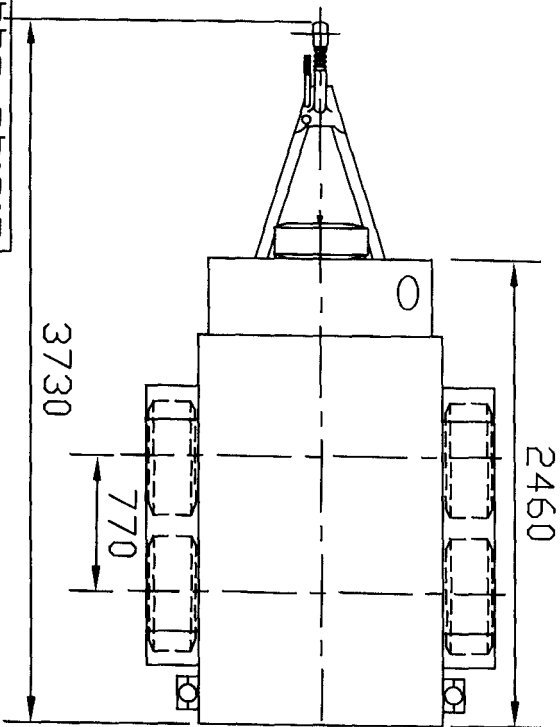
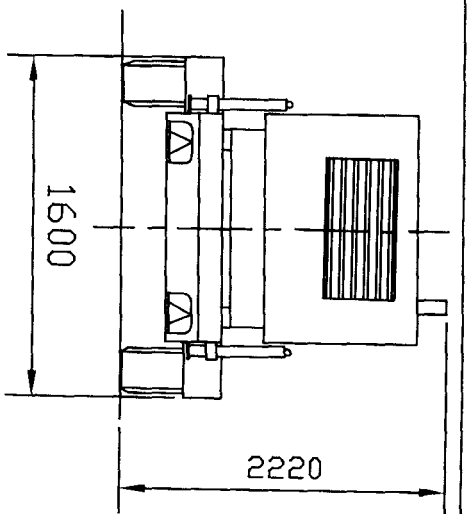
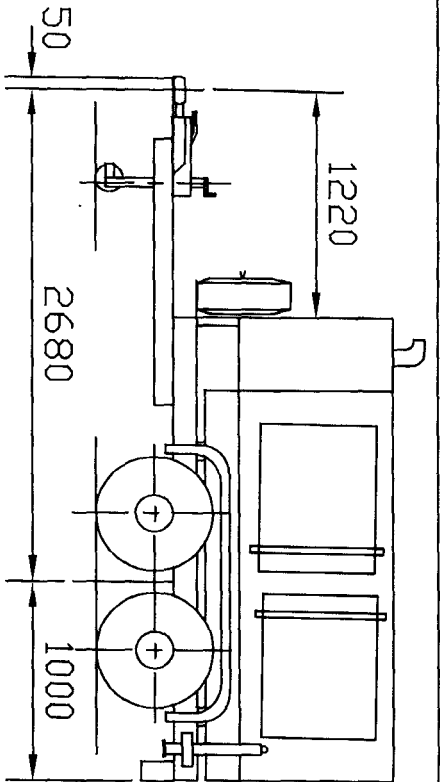
- 6.1 (602) הגרור ייגרר ע"י רכב המורשה לגרירה שמשקלו הכולל המותר 3840 ק"ג לפחות.
- 6.2 (604) רוחב הגרור לא יעלה על רוחב הרכב הגורר מעבר ל- 20 ס"מ מכל צד.

ב ב ר כ ה

מהנדס סעד עומרי
מרכז בדיקת תקינה

העתק: יצרן הגרור,

לוטה: שרטוט מס' 7516.0/11



סיבולת כללית ±50

| | | | | | |
|----------------------|--|-----------------|--|-----------------------|--|
| מס' עשרות: 7516.0/11 | | מס' עשרות: 201 | | מס' עשרות: 09-7655029 | |
| מס' עשרות: ±50 | | מס' עשרות: 2000 | | מס' עשרות: 09-765571 | |
| מס' עשרות: 18.01.11 | | מס' עשרות: 1 | | מס' עשרות: 18.01.11 | |
| מס' עשרות: 18.01.11 | | מס' עשרות: 1 | | מס' עשרות: 18.01.11 | |
| מס' עשרות: 18.01.11 | | מס' עשרות: 1 | | מס' עשרות: 18.01.11 | |

| ק"א | כ"א | כ"ב | כ"ג | כ"ד | כ"ה |
|------|------|-----|------|-----|------|
| 1780 | 1700 | 80 | 2000 | 100 | 2000 |
| 2000 | 2000 | 100 | 2000 | 100 | 2000 |
| -220 | -300 | -20 | | | |

ישראל בט"מ

עבודות מחבת, מרכיבים ונגזרים לרכב
רח יוחנן הטנדל 18, כ"ס 09-765571 פקס: 09-7655029

מס' תאריך תאריך תאריך תאריך תאריך תאריך

מס' תאריך תאריך תאריך תאריך תאריך תאריך