

מדינת ישראל

משרד התחבורה
 לשכת סמנכ"ל בכיר לתנועה
 אגף הרכב ושרותי תחזוקה
 מחלקת תקינה
 רח' המלאכה 8, ת"א, ת.ד. 57031
 טלפון: 035657122

תאריך: י"ט אדר א תשע"א
 23 פברואר 2011
 תיק: גרורים ונתמכים
 מס"ד: 14500851

אל: משרדי הרישוי המחוזיים י-ם, ת"א, חיפה, ב"ש.

הוראה מס' 11-0851

הנדון: רישום ורישוי גרור מתוצר ישראל בע"מ (ישראל).

1. פרטים כלליים:

תוצר - ישראל בע"מ / ארץ ההרכבה - ישראל / שנה קלנדארית - 2011											
סוג הבלמים		משקל כולל (ק"ג) (**)	מידות צמיגים						סר/גל' מס'	סוג (*) קטגוריה 02	דגם
עזר	שרות										
מכני	דחיפה ביצול	1800	195R14C, 205R14C, 215R14C, 7.00R16C						2/1	גרור פתוח (450)	י.ש.ע. 180
(*) - ארגז פתוח בדגם זה יכול להופיע עם כסוי ברזנט או מחומר דומה. השלד של הכיסוי ניתן לפרוק לפי הצורך (ראה סעיף 6). (**) - משקל העצמי של גרור פתוח - עד 600 ק"ג.											

2. מידות הגרור (מ"מ):

מידה בסיסית											פירוט
3650	3530	3400	3280	3150	3030	2900	2780	2650	2530	2400	רוחק סרנים
2180	2060	1930	1810	1680	1560	1430	1310	1180	1060	930	שלוחה אחורית
5910	5670	5410	5170	4910	4670	4410	4170	3910	3670	3410	אורך כולל
4450	4200	3950	3700	3450	3200	2950	2700	2450	2200	1950	אורך ארגז/משטח
1900	2020	2150	2250						2200	1950	רוחב ארגז עד
2300											רוחב כולל עד
(ראה סעיף 6.3)											גובה כולל עד
1300											אורך יצול

3. פרטים נוספים:

- 3.1 ציוד הרכב - בהתאם לתקנות התעבורה ודרישות חובה.
- 3.2 דגם אב-טיפוס נבדק ע"י מכון התקנים הישראלי. תעודת בדיקה מס' 8813222412 מ-13.06.08.
- 3.3 שאר פרטי הגרור בהתאם לשרטוט מס' 25.0/11 (מצ"ב).
- 3.4 מקום המצאם של סימני ההיכר: **טבלת הזיהוי** - צמודה לשלדה/ארגז, חלק קדמי ימני תחתון.
מס' שלדה - טבוע מקורית, על ארגז, חלק קדמי ימני תחתון.

4. זיהוי רכב לפי מספר השלדה (דוגמה):

1-3	4	5	6-7	8	9	10	11	12-14	15-17
KG9	2	P	18	B	0	B	K	018	001
תוצר ישראל	משקל כולל מעל 750 ק"ג	סוג המרכב	קוד לדגם: י.ש.ע. 180	סוג סרנים ובלמים	0=א.פתוח	שנת 2011	ללא משמעות	קוד יצרן	מספר רץ

5. מידע ודרישות נוספות לרישום הגרור:

חובת קיום/התקנת פריטים הבאים:

- 5.1 אורות ומחזירי אור, אמצעי רתום וחיבורי חשמל (13 פינים) - בהתאם לתקנות התעבורה ודרישות משרדנו.
- 5.2 מראות עזר נוספות ברכב הגורר עד לפחות למידת רוחב הגרור (לפי הצורך).

6. תנאי הרישון:

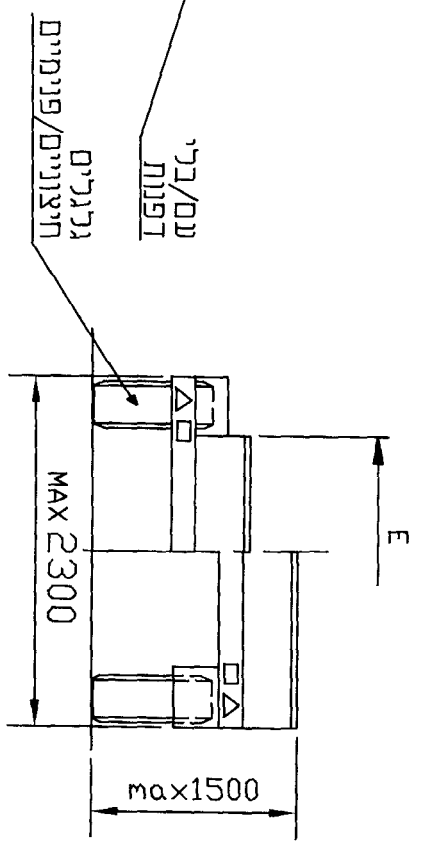
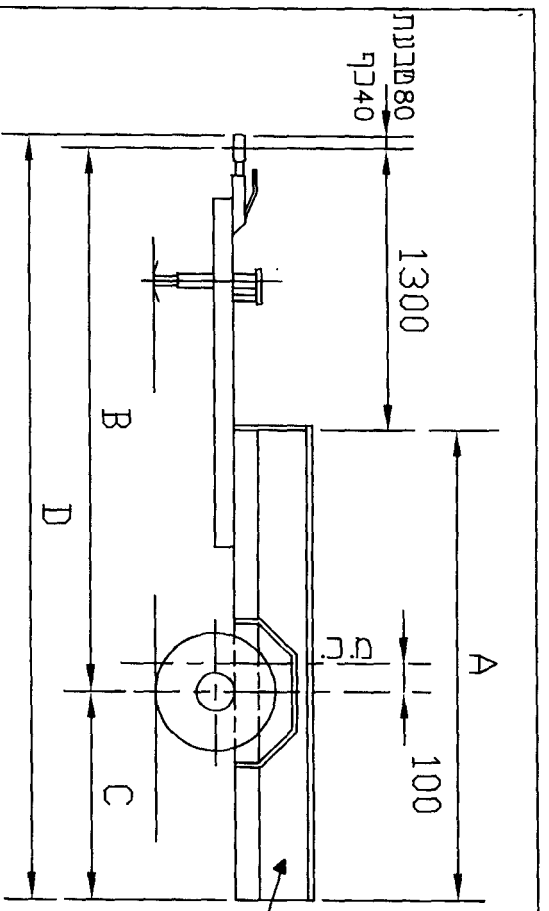
- 6.1 (602) הגרור ייגרר ע"י רכב המורשה לגרירה שמשקלו הכולל המותר - **3456** ק"ג לפחות.
- 6.2 (604) רוחב הגרור לא יעלה על רוחב הרכב הגורר מעבר ל- 20 ס"מ מכל צד.
- 6.3 (628) גרור עם ארגז פתוח ניתן לרישום: עם או בלי כיסוי. גובה הגרור עם כיסוי לא יעלה על רוחב חוץ של צמיגים.

ב ב ר כ ה

מהנדס/סגן עומרי
 מרכז בכיר תקינה

העתק: יצרן הגרור,

לוטה: שרטוט מס' 25.0/11



סדר	כ"פ	נצמ"י	מטען	סדר"כ	מור"מ
1800	1800	100	1800	1800	1800
1800	1714	86	1800	1800	1800
1240	1204	36	1204	1204	1204
560	510	50	510	510	510
כללי	סדר	כ"פ	נצמ"י	מטען	סדר"כ

11	10	9	8	7	6	5	4	3	2	1
4450	4200	3950	3700	3450	3200	2950	2700	2450	2200	1950
3650	3530	3400	3280	3150	3030	2900	2780	2650	2530	2400
2180	2060	1930	1810	1680	1560	1430	1310	1180	1060	930
5910	5670	5410	5170	4910	4670	4410	4170	3910	3670	3410
1900	2020	2150	2250	2250	2250	2250	2250	2250	2200	1950

סביבולת כללית ±50

23 02 2011
0851

סדרים: KNOTT VGB18 או AL-KO B1800
צמיגים: 215R14C או 205R14C או 195R14C או 7.00R16C

מס' עמ' שופ' 25.0/11		מס' עמ' שופ' לרשימי	
מס' חתימה		מס' חתימה	
תאריך		תאריך	
שם		שם	
מטען		מטען	
ביכ"ר		ביכ"ר	
אסי		אסי	
ישרא"ל		ישרא"ל	

ישראטל בע"מ

עבודות מתכת, מכונות ונגרדים לרכב
רח' יתחקר המנדלר 18, כפי"ס שול: 09-7655571 פקס: 09-7655029

תאריך השליוח: _____
תאריך: _____
מס': 1