

מדינת ישראל

משרד התחבורה
לשכת סמנכ"ל בכיר לתנועה
אגף הרכב ושרותי תחזוקה
מחלקת תקינה
רח' המלאכה 8, ת"א, ת.ד. 57031
טלפון: 035657122

תאריך: 23 פברואר 2011
י"ט אדר א' תשע"א
תיק: גרורים ונתמכים
מס"ד: 14500849

אל: משרדי הרישוי המחוזיים י-ם, ת"א, חיפה, ב"ש.

הוראה מס' 11-0849

הנדון: **רישום ורישוי גרור מתוצר ישראל בע"מ (ישראל).**

כלי רכב שפרטיהם רשומים מטה מאושרים לרישום.

1. פרטים כלליים:

תוצר - ישראל בע"מ / ארץ ההרכבה - ישראל / שנה קלנדארית - 2011						
דגם	סוג (*) קטגוריה 01	מספר סרגל	מידות צמיגים	משקל כולל (ק"ג) (**)		סוג הבלמים
				שרות	עזר	
י.ש.ע. 3	גרור פתוח (450)	211	145R12, 155R13, 165R13, 155/70R13, 175R14, 155/80R13,	750		אין / אין

(*) ארגז פתוח בדגם זה יכול להופיע עם כסוי ברזנט או מחומר דומה. השלד של הכיסוי ניתן לפרוק לפי הצורך (ראה סעיף 6).
(**) - משקל העצמי של גרור פתוח - עד 250 ק"ג

2. מידות הגרור (מ"מ):

מידה בסיסית							פירוט
2650	2530	2400	2280	2150	2030	1900	רוחק סרנים
1380	1260	1130	1010	880	760	630	שלוחה אחורית
3000	2750	2500	2250	2000	1750	1500	אורך ארגז
1290	1410	1550	1730	1950	1750	1500	רוחב ארגז עד
4070	3830	3570	3330	3070	2830	2570	אורך כולל
2100							רוחב כולל עד
1030 (ראה סעיף 6.3)							גובה ארגז עד
1000							אורך היצול

3. פרטים נוספים:

- 3.1 ציוד הרכב - בהתאם לתקנות התעבורה ודרישות החובה.
3.2 דגם אב-טיפוס נבדק ע"י מכון התקנים הישראלי - תעודת בדיקה מס' 8313216157 ב' מיום 18.06.03 כולל עדכון מס' 8413219157 מיום 15.06.04 ועדכון מס' 8613230926 מיום 11.09.06 ועדכון מס' 8713205178 מיום 12.02.07
3.3 שאר פרטי הגרור-בהתאם לשרטוט מס' 8.0/11 (מצ"ב).
3.4 מקום המצאם של סימני ההיכר: **טבלת הזיהוי** - צמודה לשלדה, חלק קדמי ימני תחתון.
מס' שלדה - טבוע מקורית, על קורת יצול ימנית, חלק עליון.

4. זיהוי רכב לפי מספר השלדה (דוגמה):

1-3	4	5	6-7	8	9	10	11	12-14	15-17
KG9	1	P	03	A	0	B	K	018	001
תוצר	משקל כולל	סוג	קוד לדגם:	סוג סרנים	ללא	שנת 2011	ללא	קוד	מספר
ישראל	עד 750 ק"ג	המרכב	י.ש.ע. 3	ובלמים	משמעות		משמעות	יצרן	רץ

5. מידע ודרישות נוספות לרישום הגרור:

חובת קיום/התקנת פריטים הבאים:

- 5.1 אורות ומחזירי אור, אמצעי רתום וחיבורי חשמל (13 פינים) - בהתאם לתקנות התעבורה ודרישות משרדנו.
5.2 מראות עזר נוספות ברכב הגורר עד לפחות למידת רוחב הגרור (לפי הצורך).

6. תנאי הרישון:

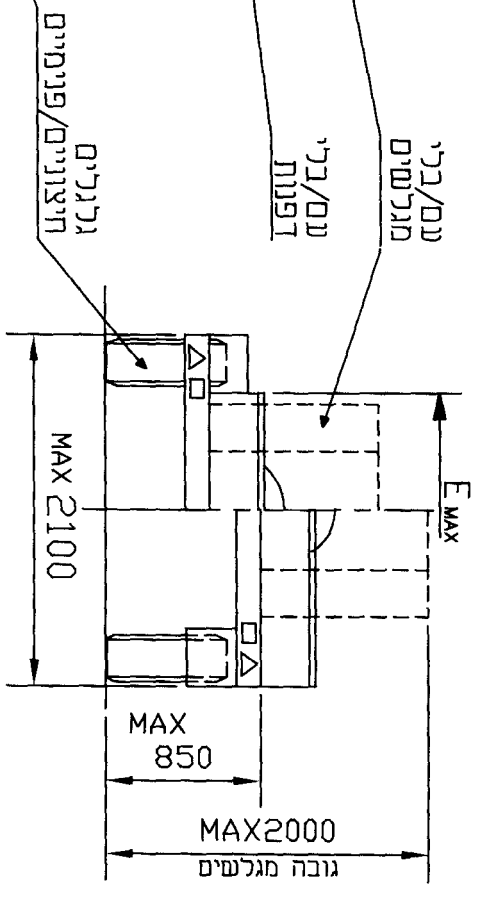
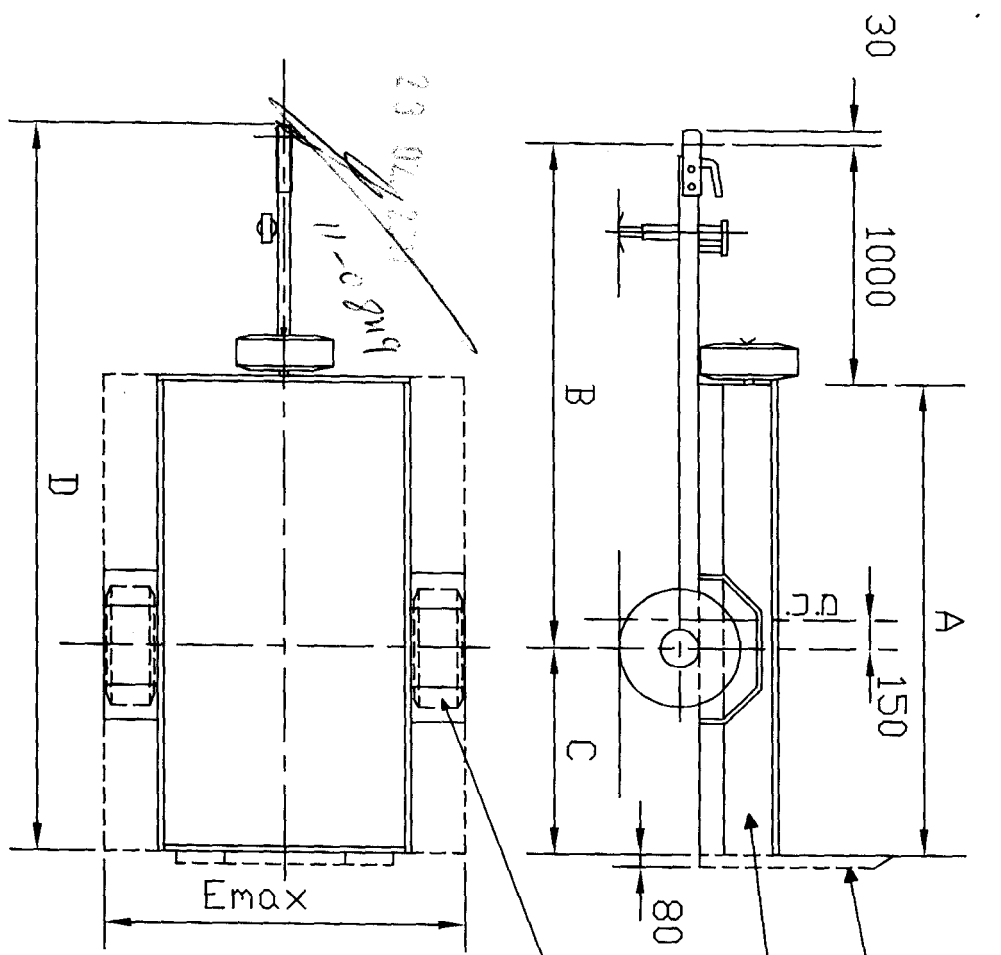
- 6.1 (602) הגרור ייגרר ע"י רכב המורשה לגרירה שמשקלו הכולל המותר - **2307** ק"ג לפחות.
6.2 (604) רוחב הגרור לא יעלה על רוחב הרכב הגורר מעבר ל- 20 ס"מ מכל צד.
6.3 (628) גרור עם ארגז פתוח ניתן לרישום: עם או בלי כיסוי. גובה הגרור עם כיסוי לא יעלה על רוחב חוץ של צמיגים.

ב ב ר כ ה

מהנדס סעד עומרי
מרכז בכיר תקינה

העתק: יצרן הגרור,

לוטה: שרטוט מס' 8.0/11



מידות אורך אפסודיות לגרור פתוח/מסומס									
סידור המידה	1	2	3	4	5	6	7	צמתיים:	סרניים:
A-אורך ארגו	1500	1750	2000	2250	2500	2750	3000	RTN 750CF	AL-KO 700-5
B-רוחב סרניים	1900	2030	2150	2280	2400	2530	2650	או VEG 750	או KNOTT
C-שלוחה אחורית	630	760	880	1010	1130	1260	1380		
D-אורך ככלי	2570	2830	3070	3330	3570	3830	4070		
E-max-רוחב חתך המסגרת	1500	1750	1950	2130	2330	2550	2810		

סרניים: RTN 750CF או AL-KO 700-5
 צמתיים: או VEG 750 או KNOTT

סיבולת ככלית +50

שם: גרור ישני 3 - שרשרת לרישוי		מס': שרשרת: 8.0/11	
תומך:		מסלול כולל: 750 ק"ג	
ק"מ:	1:25	מרהדורה:	2
דפ"מ:	1	יח" מידה:	מ"מ
מתוך:	1	אישור:	18.01.11
תאריך:	18.01.11	שם:	אסי
תאריך:	18.01.11	שם:	אסי
תאריך:	18.01.11	שם:	אסי

ישראל בטחון

עבודות מתכת, מוכנים ונגררים לרכב
 רח' יוחנן הסנדלר 18, כפי"ס שפ"ל: 09-765571
 תאריך: 09-7655029