

# מדינת ישראל

משרד התחבורה  
 לשכת סמנכ"ל בכיר לתנועה  
 אגף הרכב ושרותי תחזוקה  
 מחלקת תקינה  
 רח' המלאכה 8, ת"א, ת.ד. 57031  
 טלפון: 035657122

תאריך: 24 פברואר 2011  
 כ' אדר א' תשע"א  
 תיק: גרורים ונתמכים  
 מס"ד: 14290638

אל: משרדי הרישוי המחוזיים י-ם, ת"א, חיפה, ב"ש.  
 - יצרן מורשה "מרכז הגרורים"

## הוראה מס' 11-0638

הנדון: רישום ורישוי גרורים תוצר "מרכז הגרורים" (ישראל).

כלי רכב שפרטיהם רשומים מטה מאושרים לרישום.  
**1. פרטים כלליים:**

תוצר הגרור - "מרכז הגרורים" / ארץ ההרכבה - ישראל / שנה קלנדארית 2011						
דגם	סוג וקוד (*) קטגוריה 02	מספר סר' / גל	מידות צמיגים	משקל כולל (ק"ג)	סוג הבלמים	
					שרות	עזר
G1500/1GT	גרור עבודה- גנרטור נייד (429)	211	185R14C (104/102N)	1500	דחיפה ביצול	מכני

(\*) בגרור מותקן תורן תאורה עם בוכנה פניאומאטית וציוד.

## 3. פרטים נוספים:

## 2. מידות הגרור (מ"מ):

מידה	פירוט
2650	רוחק סרנים
1100	שלוחה אחורית
3750	אורך כללי
2500	אורך הגנרטור
2000	גובה כללי עד
1850	רוחב כללי עד
1250	אורך יצול

3.1 ציוד הרכב - בהתאם לתקנות התעבורה ודרישות חובה.  
 3.2 דגם אב-טיפוס נבדק ע"י מכון התקנים הישראלי -  
 תעודת בדיקה מס' 9113203759 מיום 24.01.2011  
 3.3 שאר פרטי הגרור-בהתאם לשרטוט מס' G1501GT/B1 (מצ"ב).  
 3.4 מקום המצאם של סימני ההיכר:  
טבלת הזיהוי - צמודה לשלדה, חלק קדמי ימני.  
מס' שלדה - טבוע מקורית, על קורת יצול ימנית, חלק עליון.

## 4. זיהוי רכב לפי מספר השלדה (דוגמה):

1-3	4	5	6-7	8	9	10	11	12-14	15-17
KG9	2	W	86	B	D	B	P	015	001
תוצר ישראל	משקל כולל מעל 750 ק"ג	סוג המרכב	קוד לדגם: G1500/1GT	סוג סרנים ובלמים	ללא משמעות	שנת 2011	ללא משמעות	קוד יצרן	מספר רץ

## 5. מידע ודרישות נוספות לרישום הגרור:

חובת קיום/התקנת פריטים הבאים:	
5.1	אורות ומחזירי אור, אמצעי רתום וחיבורי חשמל (13 פינים) - בהתאם לתקנות התעבורה ודרישות משרדנו.
5.2	מראות עזר נוספות ברכב הגורר עד לפחות למידת רוחב הגרור (לפי הצורך).

## 6. תנאי הרישוי:

- (602) הגרור ייגרר ע"י רכב המורשה לגרירה שמשקלו הכולל המותר **2880** ק"ג לפחות.  
 - (604) רוחב הגרור לא יעלה על רוחב הרכב הגורר מעבר ל- 20 ס"מ מכל צד.  
 - בגרור מותקן תורן תאורה עם בוכנה פניאומאטית וציוד.

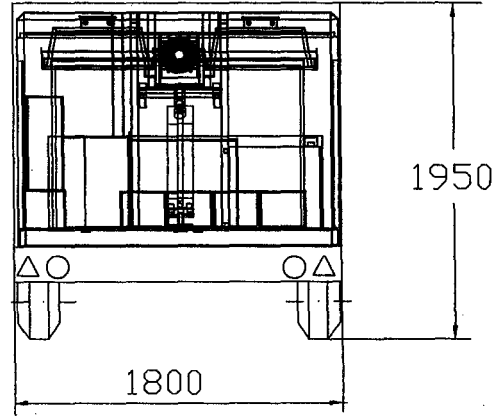
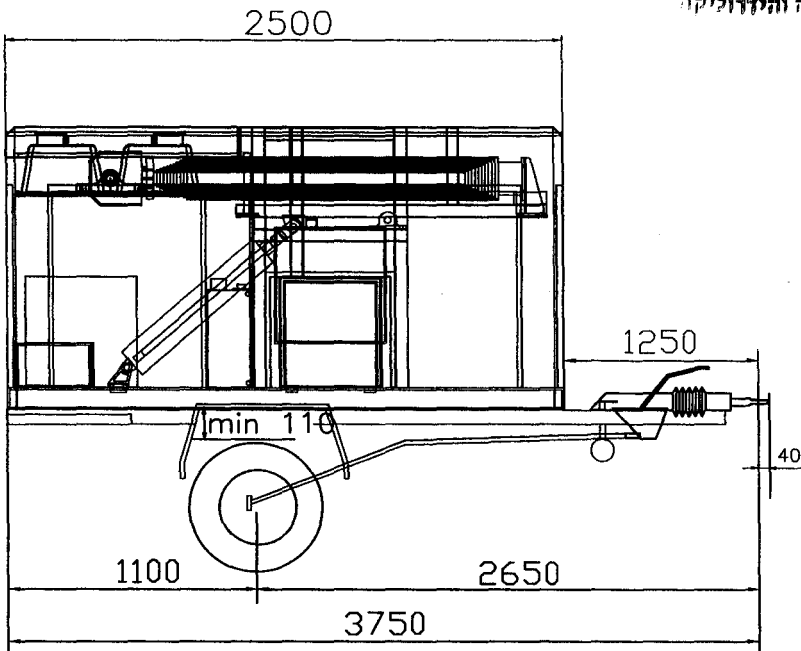
בברכה,

מהנדס/לעד עומרי  
 מרכז בכיר תקינה

לטה: שרטוט מס' G1501GT/B1

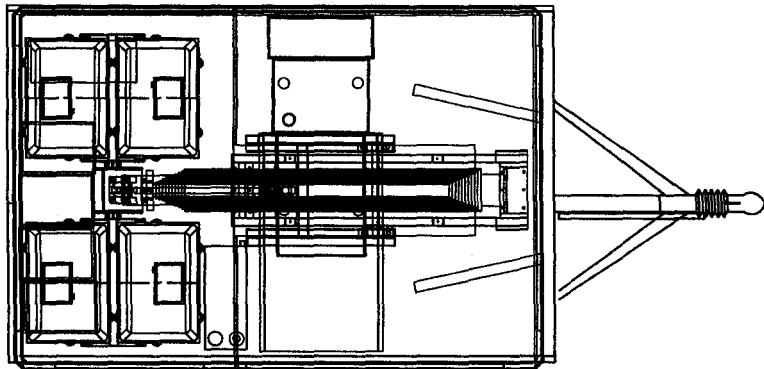
נספח לתעודה 9113203.759

מכון התקנים הישראלי  
המעבדה למכניקה והידרוליקה



חלוקת עומסים

סה"כ	אחורי	קדמי	
1450	1400	50	עצמי
50	40	10	ציוד נוסף
1500	1440	60	סה"כ
1500	1500	100	נתוני יצרן



מידע נוסף

צמיגים	185R14C
סרן אחורי	KNOTT VGB18 AL-KO B 1800-3
בלמים	בלם דחיפה מכני
	סולרנט כללי למידות ± 50

02 02 2011  
11-0038

גרור עבודה גרמור נייד קמגוריה 02 משקל כללי 1500 ק"ג				מרכז הגרורים רשיון ייצור מס' 5654		שם היצרן	
קנה סידה 1:50		תאור הרכב (ו/או המתקן)		תאריך	חתימה	שם	תפקיד
מס' נטרומם G1501GT/B1	קלנדארית 2011	סוג גרור גרמור נייד	דגם G1500/1GT	18.1.11		גד בן-נון	שרמט
דף מס' 1	מתוך 1	מס' שנלדה (דוגמא) KG92W86BDBP015001		20.1.11		אהרון קחלון	אישר

פבלת עיכובים

5
4
3
2
1
1
ערכון מס' תאריך חתימה