

מדינת ישראל

משרד התחבורה
לשכת סמנכ"ל בכיר לתנועה
אגף הרכב ושרותי תחזוקה
מחלקת התקינה
רח' המלאכה 8, ת"א, ת.ד. 57031
טלפון 03-5657272

תאריך : ח' כסלו, תשע"ב
4 דצמבר, 2011
תיק : משא וולוו
מס"ד : 12142015

אל: משרדי רישוי מחוזיים י-ם, ת"א, חיפה, ב"ש

הוראה מס' 11-2015

הנדון: אישור רישום רכב משא תוצר - וולוו (שוודיה) דגם FM 84 RT

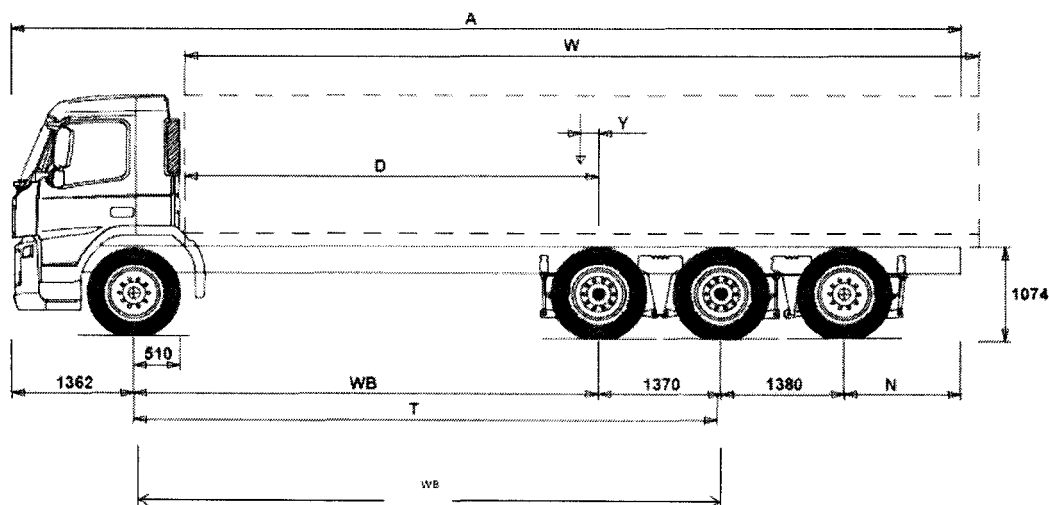
כלי רכב שפרטיהם ר"מ מאושרים לרישום לשנה קלנדארית 2011.

א. פרטי רכב כלליים:

2011		שנה קלנדארית:			וולוו - שוודיה		תוצר וארץ הרכבה:	
מידת צמיגים (קוד עומס ומהירות)	הנעה	משקל כולל מותר וכושר משא של הסרנים			סוג תא נהג מס נוסעים	סווג רכב (N3)	דגם המנוע	דגם הרכב*
		אחורי**	קדמי	כללי				
315/80R22.5 (156/150G) 315/70R22.5 (154/150G) 13R22.5 (154/150G) **385/65R22.5 (160G)	8X4	26000	7500	32000	עם או בלי תא שינה נהג 1 + או נהג 2 +	מסחרי	D11C	FM 84RT
	4 סרנים						D13C	
	12 גלגלים							
מערכת הבלמים (עונה לדרישות התקן האירופאי)								
שרות:			מערכת כפולה לחץ אוויר			עזר (חנייה) בטחון:		
בלם עצמאי								
הערות: * סרן אחורי בשלישיית הסרנים האחוריים - מתרומם ומהוגה.								
*** מידה זו מאושרת לצמיגים בסרן קדמי ו/או אחורי בלבד כאשר בסרן אחורי צמיגים במידה 315/80R22.5 או 13R22.5.								

ב. תחום מרכזי הכובד בהתאם לרוחק סרנים [ס"מ]:

רוחק סרנים (ס"מ)	507	527	547	567	597	627	657
רוחק סרנים לחישוב מרכז כובד (ס"מ)	493	513	533	553	583	613	643
מיקום מרכז (ס"מ)	31-62	32-64	32-65	33-67	34-70	35-72	35-74



תקיפות הוראה זו כשהיא חתומה מקורית או נאמן למקור

ג. סימני היכר של הרכב:

1	2	3	4	5	6	7	8	9	10	11	12-17
		YV2	J	1D1, 1E1, 1F1, 1G1 G00, G10, G20, G30			G	7	X	A	123456
מספר רץ			סוג תא נהג	דגם מנוע (*ראה פירוט בסעיף ד')	סוג בלמים והנעה			ספרת ביקורת	ללא משמעות	ארץ ההרכבה A - שוודיה	מספר רץ

ד. פרטי המנוע:

קוד מנוע המופיע במס' שילדה	סוג מנוע	מומנט [סל"ד/נ"מ]	הספק [סל"ד/כ"ס/קו"ט]	קיבול צל' [סמ"ק]	מס' ציל'	דגם	תוצר
1D1	דיזל-טורבו	1630/950	248 (330)/1800	10837	6	D11C	וולוו
1E1		1790/950	278 (370)/1800				
1F1		1990/950	308 (410)/1800				
1G1		2190/950	338 (450)/1800				
G00		1900/1000-1400	285 (380) / 1400-1900	12780		D13C	
G10		2100/1000-1400	315 (420) / 1400-1900				
G20		2300/1000-1400	345 (460) / 1400-1900				
G30		2500/1000-1400	375 (500) / 1400-1900				

ה. מקום המצאם של סימני ההיכר:


מקום ברכב	אופן ההתקנה	סימני ההיכר
תא נהג, דלת ימנית למטה	צמודה	טבלת זיהוי הרכב
מסגרת הימנית, מהצד, מאחורי גלגל ימני קדמי	טבוע מקורית	מספר שלדה
מבליטה בצידו שמאלי אחורי של המנוע	טבוע מקורית	מס' מנוע
חלק אחורי שמאלי עליון של בלוק המנוע	טבוע ע"י היבואן	דגם מנוע

ו. תנאים והגבלות לרישום ברישיון הרכב:

קוד	תנאים והגבלות
84	מצויד במתלה אוויר
210	רשאי לגרור גרור בעל 2 סרנים עם מתלה אוויר במשקל עד 19000 ק"ג
211	רשאי לגרור גרור בעל 2 סרנים במשקל עד 18000 ק"ג
223	רשאי לגרור גרור בעל 3 סרנים במשקל עד 25000 ק"ג
225	עד תאריך 8.10.2015 רשאי לגרור גרור בעל 2 סרנים עם הנרשם לפני ה 9.10.05 ב במשקל עד 25000 ק"ג
227	עד תאריך 8.10.2015 רשאי לגרור גרור בעל 3 סרנים עם הנרשם לפני ה 9.10.05 ב במשקל עד 29000 ק"ג
228	רשאי לגרור גרור בעל 3 סרנים עם מתלה אוויר במשקל עד 27000 ק"ג
843	מנוע יורו 5 עם מיכל אוריאה

ז. מידע ודרישות נוספות לרישום הרכב:

חובת קיום/ההתקנה פרטים הבאים:
1. תאורה לאורך שני צידי המרכב, לפי תקן EEC 91/663 + EEC 76/756.
2. הגנה תת-רכבית בצידי הרכב, לפי תקן EEC 89/297 או מפרט מת"י מפמ"כ 23.
3. "כנפיים" בגלגלים (מגיני בוץ), לפי תקן EEC 91/226.
4. התקנת מדבקה על מיכל האוריאה בגודל 40X60 מ"מ וכתובית "אוריאה".

בברכה

 מהנדס מקסים טבל
 מרכז מפרטי רכב משא,
 גרורים ונתמכים

העתקים: יבואן, תיק

תקיפות הוראה זו כשהיא חתומה מקורית או נאמן למקור