

מדינת ישראל

משרד התחבורה
 לשכת סמנכ"ל בכיר לתנועה
 אגף הרכב ושרותי תחזוקה
 מחלקת התקינה
 רח' המלאכה 8, ת"א, ת.ד. 57031
 טלפון 03-5657272

תאריך : כ"ד חשון, תשע"ב
 21 נובמבר, 2011
 תיק : מטאטא כבישים
 מס"ד : 17621880

אל: משרדי רישוי מחוזיים י-ם, ת"א, חיפה, ב"ש

הוראה מס' 11-1880

הנדון: אישור רישום רכב עבודה מטאטא דרכים (762) תוצר דאף (אנגליה) דגם FA LF45.180 G12 עם מערכת לניקוי כבישים תוצר BUCHER דגם CITYFANT 5000

א. כללי:

1. באפשרותכם לרשום את כלי הרכב בהתאם לנהלים המקובלים של משרדנו ובהתאם לפרטים שבהוראה זו לשנה קלנדארית 2011.

ב. פירוט הרכב:

פירוט	נושא
תוצר וארץ הרכבה	דאף (אנגליה)
דגם	FA LF45.180 G12
שנה קלנדארית	2011
סוג	עבודה מטאטא דרכים (762)
מס' מקומות ישיבה	נהג + 1
משקל כולל מותר	12000 [ק"ג]
עומס מורשה סרן קדמי	4500 [ק"ג]
עומס מורשה סרן אחורי	8500 [ק"ג]
רוחק סרנים	315 [ס"מ]

הערה: שאר הפרטים של הרכב בהתאם להוראת רישום כללית מס' 11-0271.

ג. מפרט המרכב:

פירוט	נושא
תוצר (ארץ ייצור)	תוצר (ארץ ייצור)
שנץ ייצור	2011
דגם	BUCHER (שוויץ)
משקל עצמי (רכב + מרכב)	7590 [ק"ג]
קיבול מרבי	5 [מ"ק]

מידות הרכב עם המרכב: הכוללות מרכז הכובד בהתאם לשרטוט של י.ג. דורמן מס' 1-364.11 המצי"ב והמהווה חלק בלתי נפרד מהוראה זו.

ד. ציוד הרכב: בהתאם לתקנות התעבורה והוראות משרדנו.

ה. תנאים לרישום ברישיון הרכב:

קוד	תנאים והגבלות
148	ברכב מותקן ההגה בצד ימין.
150	קיבול המיכל עד 5.0 מ"ק.
501	מרכב תוצרת BUCHER דגם CITYFANT 5000 מס' *EQS11-X-5-T-XXXXX.

הערה: * יש לציין מספר סידורי של המתקן הספציפי.

ו. הערות:

1. טבלת הזיהוי של המרכב בצידו הימני מתחת למכסה המרכב.
2. פרטי המרכב יוטבעו ע"ג שלדת המרכב סמוך לטבלת הזיהוי.
3. בדיקת אב טיפוס להתקנת המרכב בוצעה ע"י מכון המתכות הישראלי, דו"ח מס' ב/114678 מתאריך 16/10/2011.

מצ"ב: שרטוט מס' 1-364.11.

בברכה,

 מהנדס מקסים טבל
 מרכז מפרטי רכב משא,
 גרורים ונתמכים

העתקים: יבואן הרכב, תיק

תקיפות הוראה זו כשהיא חתומה מקורית או נאמן למקור

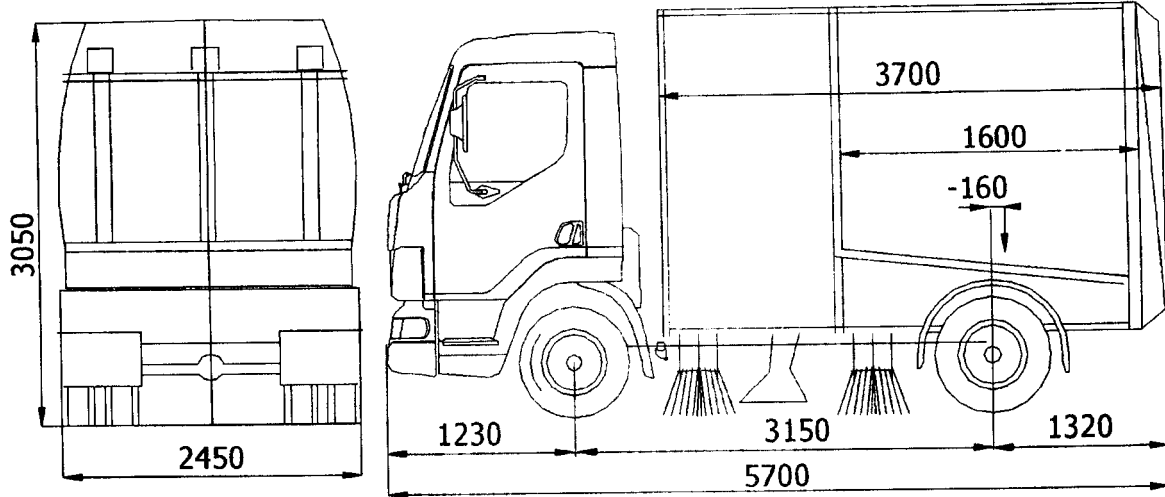
מטאטא כביש
SHERLING
CITYFANT 5000

מיתקון
תוצר
דגם
מס' סידורי
שנת יצור

DAF
FA LF45.180 G12

ק"ג 4500
ק"ג 8500
ק"ג 12000

מס' שלדה
מס' רישוי
תוצרת
דגם
מועד עליה לכביש
כושר משא סרן קדמי
כושר משא סרן אחירי
משקל כולל מורשה



סיבולת כללית - /+50 מ"מ

הערות	כללי	אחורי	קדמי	פרטים
	7590	3980	3580	רכב
3150 מ.כ.	150	0	150	נהג + 1
-160	4260	4476	-216	מטען
	12000	8456	3514	סה"כ
	12000	8500	4500	עומס מורשה



11-1880

נספח להוראת רישוי:

$$W.B. \times 0.6 \implies 3150 \times 0.6 = 1890$$

בדיקת אורך שלוחה אחורית

פחטר	כינוי : תרשים / חלוקת עומסים	שרטוט מס' : 364.11-1
י.ג. דורמן שרותים הנדסיים בע"מ	נושא : מטאטא כביש	ק"מ: ללא
		תאריך 10.10.2011