

מדינת ישראל

משרד התחבורה
לשכת סמנכ"ל בכיר לתנועה
אגף הרכב ושרותי תחזוקה
מחלקת התקינה
רח' המלאכה 8, ת"א, ת.ד. 57031
טלפון 03-5657272

תאריך: י' תמוז, תשע"א
12 יולי, 2011
תיק: תעשיות זייטמן
מס"ד: 12331329

אל: משרדי רישוי מחוזיים י-ס, ת"א, חיפה, ב"ש

הוראה מס' 11-1329

הנדון: אישור רישום התקנת מרכבי אשפה תוצר תעשיות זייטמן בע"מ, דגם XEF S Class

הננו להביא לידיעתכם כי חבי' תעשיות זייטמן בע"מ" מייצרת מרכבי אשפה דגם XEF S Class המתאימים להרכבה על גבי שלדות רכב משא. מרכב האשפה שבנדון מאושר להרכבה על שלדות הרכב בהתאם לפרטים הבאים:

א. מפרט מרכב האשפה:

פירוט	נושא	תוצר
תעשיות זייטמן בע"מ		ארץ ייצור
ישראל		דגם
XEF S Class		סוג
משא אשפה בדחס (233)		קיבול המרכב המרבי
18	[מ"ק]	משקל עצמי של המרכב
7000	[ק"ג]	משקל מרחבי של האשפה (לצורך חישוב)
600	[ק"ג/מ"ק]	

ב. מידות המרכב: הכוללות מרכזי הכובד בהתאם לשרטוט של י.ג. דורמן מס' 1-220.11 המצ"ב והמהווה חלק בלתי נפרד מהוראה זו.

ג. מפרט שלדות הרכב:

מס' סרנים	3
משקל כולל מותר לפחות [ק"ג]	26000

ד. ציוד הרכב עם מרכב אשפה: בהתאם לתקנות התעבורה והוראות משרדינו.

ה. תנאי לרישום ברישיון רכב שבו מורכב המרכב:

קוד	תנאים והגבלות
501	מרכב תוצרת תעשיות זייטמן בע"מ דגם XEF S Class מס' _____ *.
150	קיבול המיכל עד _____ מ"ק **.

הערות: * יש לציין מספר סידורי של מרכב ספציפי.
** יש לציין קיבול המרכב לרכב ספציפי.

ו. תנאים ודרישות נוספות לצורכי רישוי:

- הטבעת דגם, מספר סדורי ושנת ייצור של המרכב ליד טבלת הזיהוי של מרכב האשפה.
- יש לקבל לכל רכב שרטוט כולל מידות הרכב וחישוב חלוקת העומסים.
- הרכב יכול להופיע עם/בלי זרועות היפוך.
- במידה ונפח המרכב קטן מ-15 מ"ק מרכזו כובד לצורך חישוב הינו 2850 מ"מ ומיקום הקיר האחורי הינו 3360 מ"מ. במידה ונפח המרכב קטן מ-16 מ"ק מרכזו כובד לצורך חישוב הינו 2740 מ"מ ומיקום הקיר האחורי הינו 3580 מ"מ. במידה ונפח המרכב קטן מ-17 מ"ק מרכזו כובד לצורך חישוב הינו 2630 מ"מ ומיקום הקיר האחורי הינו 3800 מ"מ. במידה ונפח המרכב קטן מ-18 מ"ק מרכזו כובד לצורך חישוב הינו 2520 מ"מ ומיקום הקיר האחורי הינו 4030 מ"מ.
- מרכב הדחס נבדק בבדיקת אב-טיפוס ע"י מכון המתכות הישראלי, דו"ח מס' ב/112278 מתאריך 29.06.2011.
- יש לדרוש תצהיר מיצרן הדחס חבי' תעשיות זייטמן בע"מ לכל רכב בו מותקן דחס הנ"ל על עמידתו בדרישות התקן הישראלי ת"י 5273.

רצ"ב: שרטוט מס' 1-220.11.

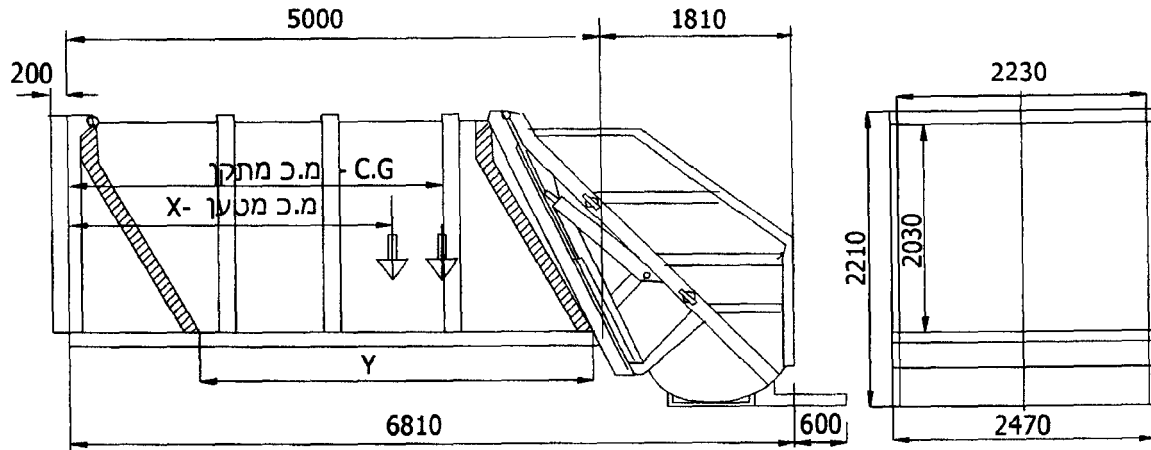
בברכה,

מהנדס מקסים טבל
מרכז מפרטי רכב משא,
גרורים ונתמכים

העתקים: יצרן המרכב, תיק

תקיפות הוראה זו כשהיא חתומה מקורית או נאמן למקור

מתקן תוצרת דגם
 מרכב אשפה בדחס ת.זייטמן XEF S CLASS
 מ"ק 18.0
 ק"ג 7000
 ק"ג/מ"ק 600
 קיבול אשפה מרבי משקל עצמי
 משקל סגולי אשפה



C.G - מרכז כובד של אשפה דחוסה
 X - מרכז כובד של אשפה דחוסה
 Y - מהלך תנוע קיר דחס

נפח (מ"ק)	X (מ"מ)	Y (מ"מ)
18.0	2520	4030
17.0	2630	3800
16.0	2740	3580
15.0	2850	3360



הערות:

המתקן יכול להופיע עם או ללא מדרגות
 המתקן יכול להופיע עם או ללא מתקן היפוך מיכלים
 סיבולת כללית +50/- מ"מ

נספח להוראה מס': 11-1329

שרטוט מס': 220.11-1	כינוי: תרשים-נספח להוראת רישום	תעשיות זייטמן בע"מ
ק:מ ללא	נושא: מרכב דחס להובלת אשפה/קרטון	י.ג.דורמן
תאריך 02.07.2011		שרותים הנדסיים בע"מ