

# מדינת ישראל

משרד התחבורה  
לשכת סמנכ"ל בכיר לתנועה  
אגף הרכב ושרותי תחזוקה  
מחלקת התקינה  
רח' המלאכה 8, ת"א, ת.ד. 57031  
טלפון 03-5657272

תאריך: ב' תמוז, תשע"א  
4 יולי, 2011  
תיק: תעשיות זייטמן  
מס"ד: 12331312

אל: משרדי רישוי מחוזיים י-ם, ת"א, חיפה, ב"ש

## הוראה מס' 11-1312

### הנדון: אישור רישום התקנת מרכבי אשפה תוצר תעשיות זייטמן בע"מ, דגם XEF23

הננו להביא לידיעתכם כי חבי' תעשיות זייטמן בע"מ מייצרת מרכבי אשפה דגם XEF23 המתאימים להרכבה על גבי שלדות רכב משא. מרכב האשפה שבנדון מאושר להרכבה על שלדות הרכב בהתאם לפרטים הבאים:

#### א. מפרט מרכב האשפה:

פירוט	נושא
תעשיות זייטמן בע"מ	תוצר
ישראל	ארץ ייצור
XEF23	דגם
משא אשפה בדחס (233)	סוג
22	קיבול המרכב המרבי [מ"ק]
8570	משקל עצמי של המרכב [ק"ג]
600	משקל מרכבי של האשפה (לצורך חישוב) [ק"ג/מ"ק]

**ב. מידות המרכב:** הכוללות מרכזי הכובד בהתאם לשרטוט של י.ג. דורמן מס' 1-219.11 המצי"ב והמהווה חלק בלתי נפרד מהוראה זו.

#### ג. מפרט שלדת הרכב:

מס' סרנים	4
משקל כולל מותר לפחות [ק"ג]	32000

**ד. ציוד הרכב עם מרכב אשפה:** בהתאם לתקנות התעבורה והוראות משרדינו.

#### ה. תנאי לרישום ברישיון רכב שבו מורכב המרכב:


קוד	תנאים והגבלות
501	מרכב תוצרת תעשיות זייטמן בע"מ דגם XEF23 מס' _____ *
150	קיבול המיכל עד _____ מ"ק **

**הערות:** \* יש לציין מספר סידורי של מרכב ספציפי.  
\*\* יש לציין קיבול המרכב לרכב ספציפי.

#### ו. תנאים ודרישות נוספות לצורכי רישוי:

- הטבעת דגם, מספר סדורי ושנת ייצור של המרכב ליד טבלת הזיהוי של מרכב האשפה.
- יש לקבל לכל רכב שרטוט כולל מידות הרכב וחישוב חלוקת העומסים.
- הרכב יכול להופיע עם/בלי זרועות היפוך.
- במידה ונפח המרכב קטן מ-19 מ"ק מרכזי כובד לצורך חישוב הינו 3060 מ"מ ומיקום הקיר האחורי הינו 4700 מ"מ. במידה ונפח המרכב קטן מ-20 מ"ק מרכזי כובד לצורך חישוב הינו 2940 מ"מ ומיקום הקיר האחורי הינו 4950 מ"מ. במידה ונפח המרכב קטן מ-21 מ"ק מרכזי כובד לצורך חישוב הינו 2820 מ"מ ומיקום הקיר האחורי הינו 5200 מ"מ. במידה ונפח המרכב קטן מ-22 מ"ק מרכזי כובד לצורך חישוב הינו 2700 מ"מ ומיקום הקיר האחורי הינו 5450 מ"מ.
- מרכב הדחס נבדק בבדיקת אב-טיפוס ע"י מכון המתכות הישראלי, דו"ח מס' 112059 מתאריך 20.06.2011.
- יש לדרוש תצהיר מיצרן הדחס חבי' תעשיות זייטמן בע"מ לכל רכב בו מותקן דחס הנ"ל על עמידתו בדרישות התקן הישראלי ת"י 5273.

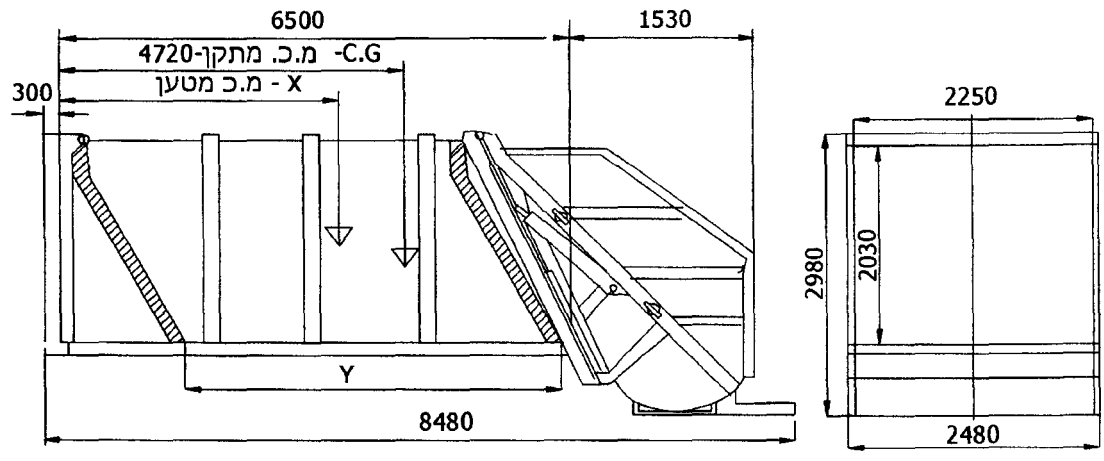
**רצ"ב:** שרטוט מס' 1-219.11.

בברכה,  
  
מחנ"ס מקסים טבל  
מרכז מפרטי רכב משא,  
גרורים ונתמכים

**העתיקים:** יצרן המרכב, תיק

**תקיפות הוראה זו כשהיא חתומה מקורית או נאמן למקור**

מתקן תוצרת דגם	מרכב אשפה בדחס ת.זייטמן XEF23
קובול אשפה מרבי משקל עצמי	מ"ק 22.0 ק"ג 8570
משקל סגולי אשפה	ק"ג/מ"ק 600



C.G - מרכז כובד של אשפה דחוסה 4720 מ"מ  
 X - מרכז כובד של אשפה דחוסה  
 Y - מהלך תנוע קיר דחס

נפח (מ"ק)	X (מ"מ)	Y (מ"מ)
22.0	2700	5450
21.0	2820	5200
20.0	2940	4950
19.0	3060	4700



הערות:

המתקן יכול להופיע עם או ללא מדרגות  
 המתקן יכול להופיע עם או ללא מתקן היפוך מיכלים  
 סיבוכת כללית +/-50 מ"מ

נספח להוראה מס' : 11-1312

שרטוט מס' : 219.11-1	כינוי : תרשים-נספח להוראת רישום	תעשיות זייטמן בע"מ
ק:מ ללא	נושא : מרכב דחס להובלת אשפה/קרטון	י.ג.דורמן
תאריך 31.06.2011		שרותים הנדסיים בע"מ