

מדינת ישראל

משרד התחבורה
 לשכת סמנכ"ל בכיר לתנועה
 אגף הרכב ושרותי תחזוקה
 מחלקת התקינה
 רח' המלאכה 8, ת"א, ת.ד. 57031
 טלפון 03-5657122

תאריך: י"ח אייר, תשע"א
 22 מאי, 2011
 תיק: משא מאן כללי
 מס"ד: 12141159

אל: משרדי רישוי מחוזיים י-ם, ת"א, חיפה, ב"ש

הוראה מס' 11-1159

הנדון: אישור רישום רכב משא תוצר - מאן (אוסטריה/גרמניה) דגם TGS/X 35.xx0 8x4-4 BL

סמך: הוראה מס' 11-0410 מבוטלת בזאת

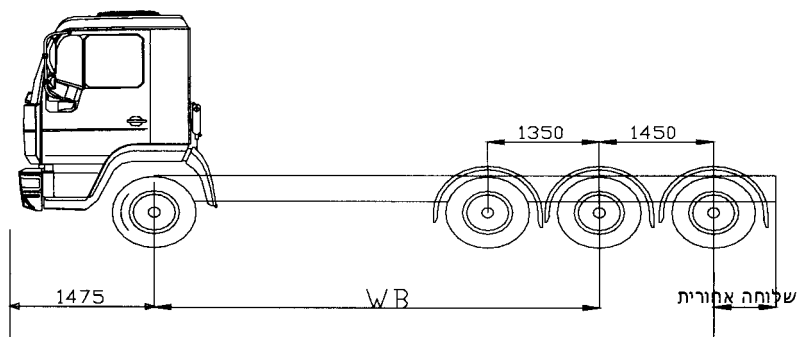
באפשרותכם לרשום את הרכבים שפרטיהם ר"מ העומדים בדרישותינו לשנה קלנדארית 2011.

א. פרטי רכב כלליים:

2011		שנה קלנדארית:			MAN גרמניה/אוסטריה				תוצר וארץ הרכבה:	
מידות צמיגים (קוד עומס ומהירות)	הנעה	משקל כולל מותר וכושר משא של הסרנים			סוג תא נהג	סוג רכב (N3)	דגם מנוע	דגם הרכב		
		אחורי	קדמי	כללי						
13R22.5 (154/150L) 315/80R22.5 (154/150K) 385/55R22.5** (158K) 385/65R22.5** (158K)	8X4	26000	7500	32000	עם או בלי תא שינה	מסחרי	D2066LF 40	TGS/X35.xx0 8x4-4BL*		
	4 סרנים									
	12 גלגלים						D2066LF 41			
							D2066LF 42			
D2066LF 43										
D2676LF 07										
מערכת הבלמים (עונה לדרישות התקן האירופאי)										
עזר(חניה) בטחון: בלם עצמאי				שרות: מערכת כפולה לחץ אוויר						
הערות: *הגדרה BL - מתלה אוויר xx0 - סימון הספק מנוע - 320, 360, 400, 440, 480 ** צמיגים עבור סרן מס' 1 ו-4 בלבד										

ב. תחום מרכזי הכובד בהתאם לרוחק סרנים (ס"מ):

555	525	495	455	(ס"מ)	רוחק סרנים
22-58	20-55	20-52	18-48	(ס"מ)	מיקום מרכזי כובד



2/..

תקיפות הוראה זו כשהיא חתומה מקורית או נאמן למקור

ג. סימני היכר של הרכב:

1 2 3	4 5	6	7 8	9	10	11	12-17
WMA	92	X או S	ZZ	X	X	M	123456
קוד תוצר רכב MAN	סימון היכר לדגם רכב	קוד מודל TGS-S TGX-X	קוד ייצור (ללא משמעות)	ללא משמעות	ללא משמעות	קוד מפעל הרכבה גרמניה- M, G או W אוסטריה - L או Y	מספר רץ

ד. פרטי המנוע:

סוג מנוע	מומנט [סל"ד / נ"מ]	הספק [סל"ד/כ"ס] קו"ט	קיבול צ'י [סמ"ק]	מס' ציל'	דגם מנוע	תוצר
דיזל-טורבו	2100/1000-1400	324(440)/1900	10518	6	D2066LF 40	מאן
	1900/1000-1400	294(400)/1900			D2066LF 41	
	1800/1000-1400	265(360)/1900			D2066LF 42	
	1600/1000-1400	235(320)/1900			D2066LF 43	
	2300/1050-1300	353(480)/1900	12419	D2676LF 07		

ה. תנאי גרירה לפי דגם מנוע:

דגם מנוע		תנאי גרירה	קוד
שאר המנועים	D2066LF43		
18000	18000	רשאי לגרור גרור בעל 2 סרנים במשקל עד	211
19000	19000	רשאי לגרור גרור בעל 2 סרנים עם מתלה אויר במשקל עד	210
25000	20000	רשאי לגרור גרור בעל 2 סרנים עם מתלה אויר במשקל עד	212
27000	20000	רשאי לגרור גרור בעל 3 סרנים עם מתלה אויר במשקל עד	228
25000	20000	עד לתאריך 8.10.2015 רשאי לגרור גרור בעל 2 סרנים הנרשם לפני 9.10.2005 במשקל עד	214
29000	20000	עד לתאריך 8.10.2015 רשאי לגרור גרור בעל 3 סרנים הנרשם לפני 9.10.2005 במשקל עד	227

ו. מקום המצאם של סימני היכר:

מקום ברכב	אופן ההתקנה	סימני היכר
תא נהג, משקוף האחורי של דלת ימנית	צמודה	טבלת זיהוי הרכב
מסגרת הימנית, מהצד, ליד גלגל ימני קדמי	טבוע מקורית	מספר שלדה
בחלקו ימני אחורי	יוטבע ע"י היבואן	דגם ומספר מנוע
בחלקו השמאלי של מנוע	צמודה	טבלת זיהוי מנוע

ז. מידע ודרישות נוספות לרישום הרכב:

חובת קיום / התקנה הפריטים הבאים:

- התקנת תאורה לאורך שני צידי המרכב, לפי תקן EEC / 76/756+EEC/91/663.
- התקנת הגנה תת-רכבית בצידי הרכב, לפי תקן 89/297 או מפרת מת"י מפמ"כ 423.
- התקנת "כנפיים" בגלגלים (מגיני בוץ) לפי תקן EEC/91/226.

ח. תנאים והגבלות:

קוד	תנאים והגבלות
84	מצויד במתלה אוויר
843	מנוע יורו 5 עם מיכל אוריאה

בברכה,

 מהנדס מקסים טבל
 מרכז מפרטי רכב משא
 גרורים ונתמכים

העתקים: יבואן
 תיק

תקיפות הוראה זו כשהיא חתומה מקורית או נאמן למקור