

# מדינת ישראל

משרד התחבורה  
לשכת סמנכ"ל בכיר לתנועה  
אגף הרכב ושרותי תחזוקה  
מחלקת התקינה  
רח' המלאכה 8, ת"א, ת.ד. 57031  
טלפון 03-5657272

תאריך : כ"ב ניסן, תשע"א  
26 אפריל, 2011  
תיק : מגבה נוע  
מס"ד : 12451083

אל: משרדי רישוי מחוזיים י-ס, ת"א, חיפה, ב"ש

## הוראה מס' 11-1083

### הנדון: אישור רישום מתקן מגבה-נוע תוצר HYVALIFT דגם 26 62 S

הננו להביא לידיעתכם כי חב' "עגם בע"מ" מתקינה מתקן מגבע נוע מייבוא תוצר HYVALIFT (הולנד) דגם 26 62 S המתאים להרכבה ע"ג רכב משא במשקל כולל עד 32000 ק"ג ובהתאם לפרטים הבאים:

#### א. פרטי מתקן מגבה נוע:

פירוט	נושא
HYVALIFT	תוצר
הולנד	ארץ ייצור
26 62 S	דגם
מגבה נוע (245)	סוג

ב. מידות המתקן: כוללות מרכז כובד של המתקן בהתאם לשרטוט מס' RV-26-00/11 המצ"ב והמהווה חלק בלתי נפרד מהוראה זו.

ד. ציוד הרכב עם המתקן: בהתאם לתקנות התעבורה והוראות משרדינו.

#### ה. תנאי הרישיון:

קוד	תנאים והגבלות
501	מרכב תוצרת HYVALIFT דגם 26 62 S מס' *
243	רשאי להוביל מרכב מתחלף המתאים לדרישות מפמ"כ 276 - "מרכבים מתחלפים" ובלבד שעל שלדת המרכב משני צידיו מסומן מרכז הכובד שלו.

הערה: \* יצויין מס' ספציפי של המרכב.

#### ו. דרישות נוספות לצורכי רישוי:

- סימון עומס עבודה בטוח (ע.ע.ב.) על הזרוע של מתקן מגבה נוע.
- קבלת תסקיר מבודק מוסמך למתקני הרמה לגבי תקינותו של המתקן ועומס עבודה בטוח (ע.ע.ב.) שלו.
- קבלת הנחיות לתפעול הרכב מיצרן המתקן.
- סימון בסימון קשיח מיקום מרכז הכובד של המרכב המתחלף על שלדת מתקן מגבה נוע משני צידיו.
- הטבעת מספר סידורי של מתקן מגבה על שלדת המתקן.
- המרכב המתחלף חייב לשאת תווית זיהוי של יצרן הארגז, הכולל שם היצרן, דגם ומספר סידורי של המרכב.
- קבלת שרטוט כולל חישוב חלוקת העומסים לכל רכב. מטען מורשה של הרכב שעליו מורכב מתקן מגבה נוע כולל משקל עצמי של המרכב המתחלף.

#### ז. הערות:

- תווית זיהוי של יצרן מתקן מגבה-נוע תוצמד לחלקה הקדמי של מסילת המתקן מצד ימין.
- מספר סידורי של המתקן יוטבע על שלדת המתקן מאחור.
- בדיקת אב טיפוס של המתקן בוצעה במוסד הטכניון/מכון המתכות הישראלי, תעודה מס' ב/102382 מיום 14.2.10.

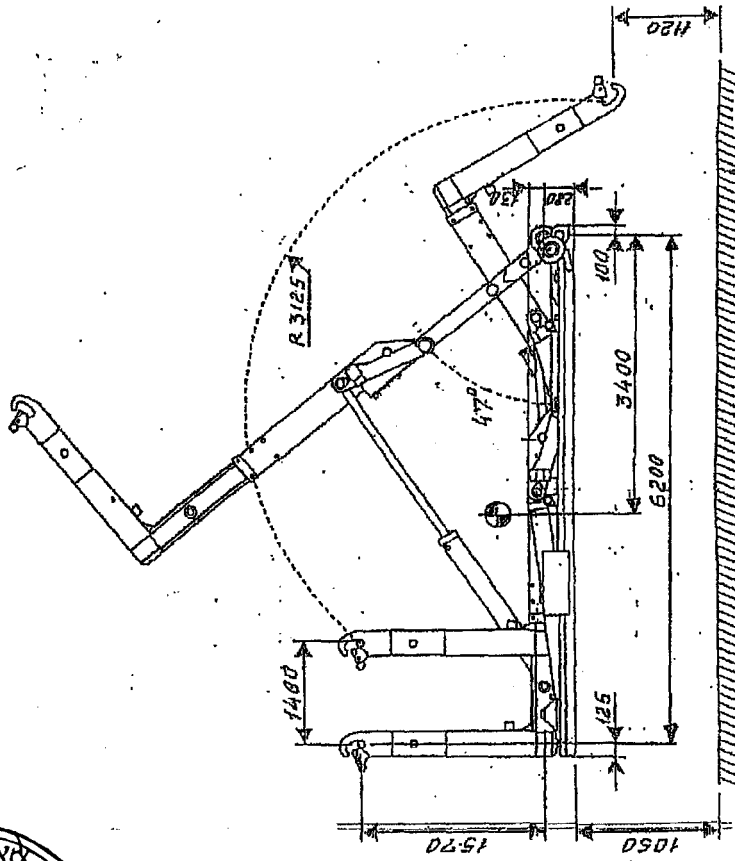
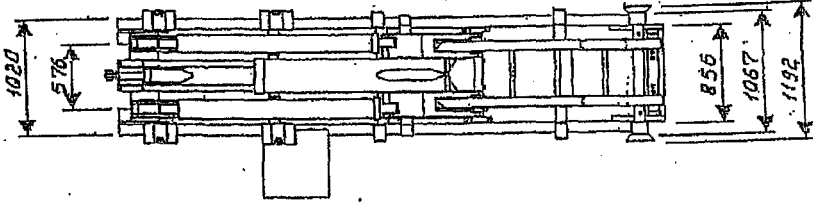
רצ"ב: שרטוט מס' RV-26-00/11.

בברכה  
  
מהנדס מקסים טבל  
מרכז מפרטי רכב משא,  
גרורים ונתמכים

העתק: יבואן המרכב, תיק

תקיפות הוראה זו כשהיא חתומה מקורית או נאמן למקור

במספר לוחריאה מס' 11-1083



0	תאריך תחילת עבודות	01.03.10	מספר תוכנית	26-62-S	שם היצרן	Agam
1	תאריך תחילת עבודות	31.03.10	מספר תוכנית	26-62-S	שם היצרן	Agam
2	תאריך תחילת עבודות	31.03.10	מספר תוכנית	26-62-S	שם היצרן	Agam
3	תאריך תחילת עבודות	31.03.10	מספר תוכנית	26-62-S	שם היצרן	Agam
4	תאריך תחילת עבודות	31.03.10	מספר תוכנית	26-62-S	שם היצרן	Agam
5	תאריך תחילת עבודות	31.03.10	מספר תוכנית	26-62-S	שם היצרן	Agam
6	תאריך תחילת עבודות	31.03.10	מספר תוכנית	26-62-S	שם היצרן	Agam

RV-26-00/11

סוכן סגובה נדב  
HYVALIFT  
דגם 26-62-S



תאריך תחילת עבודות

מספר תוכנית

שם היצרן