

מדינת ישראל

משרד התחבורה
לשכת סמנכ"ל בכיר לתנועה
אגף הרכב ושרותי תחזוקה
מחלקת התקינה
רח' המלאכה 8, ת"א, ת.ד. 57031
טלפון 03-5657272

תאריך : ג' אדר א, תשע"א
7 פברואר, 2011
תיק : תעשיות זייטמן
מס"ד : 12330626

אל: משרדי רישוי מחוזיים י-ם, ת"א, חיפה, ב"ש

הוראה מס' 11-0626

הנדון: אישור רישום התקנת מרכבי אשפה תוצר תעשיות זייטמן בע"מ, דגם XEF19X

הננו להביא לידיעתכם כי חבי"ת תעשיות זייטמן בע"מ מייצרת מרכבי אשפה דגם XEF19X המתאימים להרכבה על גבי שלדות רכב משא. מרכב האשפה שבנדון מאושר להרכבה על שלדות הרכב בהתאם לפרטים הבאים:

א. מפרט מרכב האשפה:

פירוט	נושא	תוצר
תעשיות זייטמן בע"מ		דגם
XEF19X		סוג
משא אשפה בדחס (233)		קיבול המרכב המרבי
19.1	[מ"ק]	משקל עצמי של המרכב
6000	[ק"ג]	משקל מרכבי של קרטון ונייר (לצורך חישוב)
300	[ק"ג/מ"ק]	משקל מרכבי של האשפה (לצורך חישוב)
600	[ק"ג/מ"ק]	

ב. מידות המרכב: הכוללות מרכזי הכובד בהתאם לשרטוטים של י.ג. דורמן מס' 007/2-11 (המתייחס לאשפה) ו-007/3-11 (המתייחס לקרטון ונייר) המצ"ב והמהווים חלק בלתי נפרד מהוראה זו.

ג. מפרט שלדת הרכב:

מס' סרנים	3
משקל כולל מותר לפחות [ק"ג]	26000

ד. ציוד הרכב עם מרכב אשפה: בהתאם לתקנות התעבורה והוראות משרדינו.

ה. תנאי לרישום ברישיון רכב שבו מורכב המרכב:

קוד	תנאים והגבלות
501	מרכב תוצרת תעשיות זייטמן בע"מ דגם XEF19X מס' *
150	קיבול המיכל עד מ"ק **
-	רשאי להוביל נייר וקרטון בלבד. ***

הערות: * יש לציין מספר סידורי של מרכב ספציפי.

** יש לציין קיבול המרכב לרכב ספציפי.

*** יירשם ברישיון הרכב המיועד להובלת נייר וקרטון בלבד.

ו. תנאים ודרישות נוספות לצורכי רישוי:

- הטבעת דגם, מספר סדורי ושנת ייצור של המרכב ליד טבלת הזיהוי של מרכב האשפה.
- יש לקבל לכל רכב שרטוט כולל מידות הרכב וחישוב חלוקת העומסים.
- הרכב יכול להופיע עם או ללא מדרגות וזרועות היפוך.
- בהובלת נייר וקרטון מרכז כובד לצורך חישוב הינו 2530 מ"מ.
- בהובלת אשפה:
במידה ונפח המרכב קטן מ-17.5 מ"ק מרכז כובד לצורך חישוב הינו 2705 מ"מ ומיקום הקיר האחורי הינו 3820 מ"מ.
במידה ונפח המרכב קטן מ-18 מ"ק מרכז כובד לצורך חישוב הינו 2650 מ"מ ומיקום הקיר האחורי הינו 3930 מ"מ.
במידה ונפח המרכב קטן מ-18.5 מ"ק מרכז כובד לצורך חישוב הינו 2595 מ"מ ומיקום הקיר האחורי הינו 4040 מ"מ.
במידה ונפח המרכב קטן מ-19.1 מ"ק מרכז כובד לצורך חישוב הינו 2530 מ"מ ומיקום הקיר האחורי הינו 4170 מ"מ.
- מרכב הדחס נבדק בבדיקת אב-טיפוס ע"י מכון המתכות הישראלי, דו"ח מס' ב/104021 מתאריך 25.05.10.
- יש לדרוש תצהיר מיצרן הדחס חבי"ת תעשיות זייטמן בע"מ לכל רכב בו מותקן דחס הנ"ל על עמידתו בדרישות התקן הישראלי ת"י 5273.

רצ"ב: שרטוטים מס' 007/2-10 ו-007/3-10.

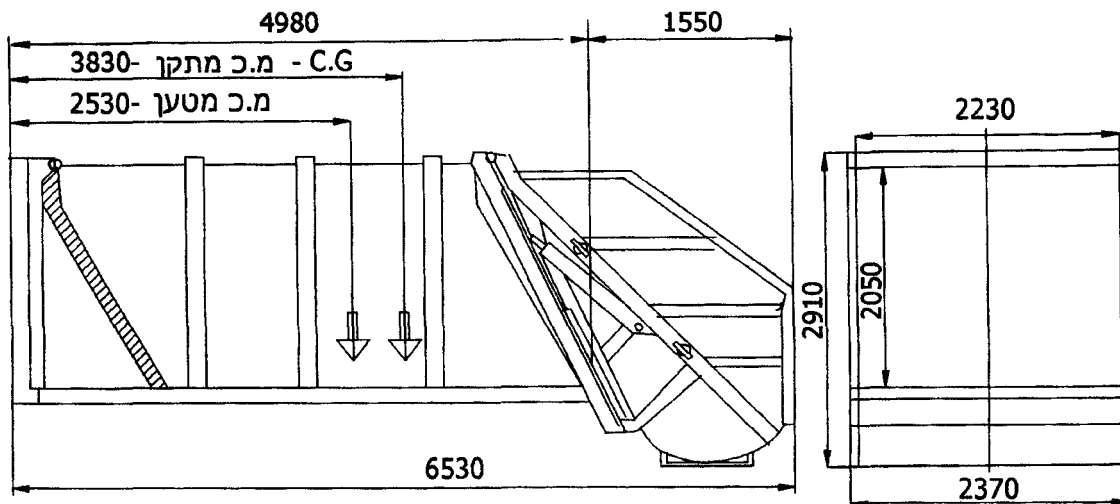

מ.הנדס מקסים טבל
מרכז מפרטי רכב משא,
גרורים ונתמכים

העתקים: יצרן המרכב, תיק

תקיפות הוראה זו כשהיא חתומה מקורית או נאמן למקור

מרכב אשפה בדחס
 ת.זייטמן
 XEF19X
 מ"מ 19.1
 ק"ג 6000
 ק"ג/מ"מ 300

מתקן
 תוצרת
 דגם
 קיבול אשפה מרבי
 משקל עצמי
 משקל סגולי אשפה



C.G - מרכז כובד של אשפה דחוסה 3830 מ"מ
 X - מרכז כובד של אשפה דחוסה 2530 מ"מ



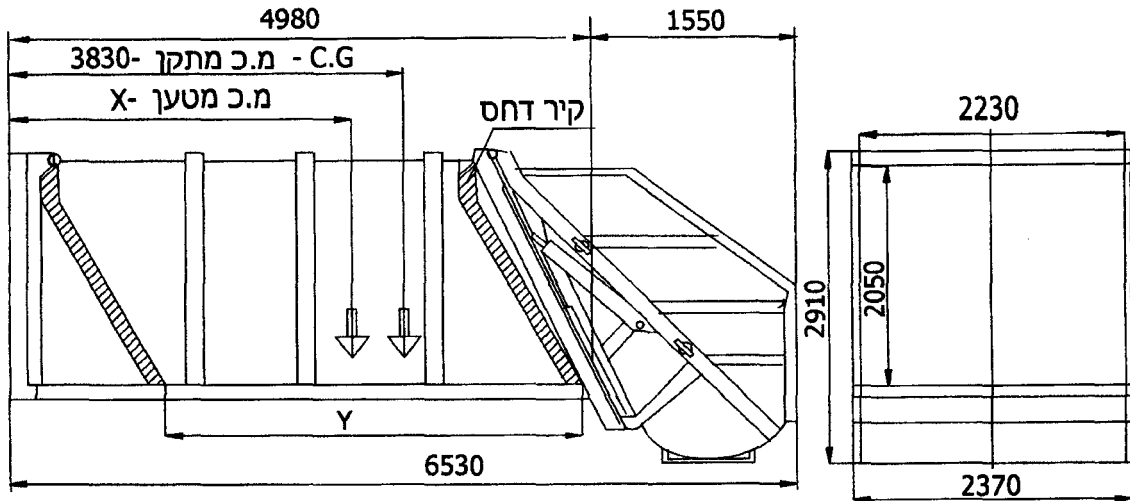
חערות:

המתקן יכול להופיע עם או ללא מדרגות
 המתקן יכול להופיע עם או ללא מתקן היפוך מיכלים
 סיבוכת ככלית +50/- מ"מ

נספח להוראה מס' : 11-0626

שרטוט מס' : 007/3-11	כינוי : תרשים-נספח להוראת רישום	תעשיות זייטמן בע"מ
ק"מ: ללא	נושא : מרכב דחס לחובלת קרטון	י.ג.דורמן
תאריך 31.01.2011		שרותים הנדסיים בע"מ

מתקן תוצרת דגם	מרכב אשפה בדחס ת.זייטמן XEF19X
קיבול אשפה מרבי משקל עצמי	19.1 מ"ק
משקל סגולי אשפה	6000 ק"ג
	600 ק"ג/מ"ק



C.G - מרכז כובד של אשפה דחוסה 3830 מ"מ

X - מרכז כובד של אשפה דחוסה

Y - מהלך תנוע קיר דחס

נפח (מ"ק)	X (מ"מ)	Y (מ"מ)
19.1	2530	4170
18.5	2595	4040
18.0	2650	3930
17.5	2705	3820



הערות:

המתקן יכול להופיע עם או ללא מדרגות

המתקן יכול להופיע עם או ללא מתקן היפוך מיכלים

סיבולת כללית +50/- מ"מ

נספח להוראה מסי : 11-0626

שרטוט מסי : 007/2-11	כינוי : תרשים - נספח להוראת רישום	תעשיות זייטמן בע"מ
ק:מ ללא	נושא : מרכב דחס לחובלת אשפה	י.ג.דורמן
תאריך 31.01.2011		שרותים הנדסיים בע"מ