

מדינת ישראל

משרד התחבורה
 לשכת סמנכ"ל בכיר לתנועה
 אגף הרכב ושרותי תחזוקה
 מחלקת התקינה
 רח' המלאכה 8, ת"א, ת.ד. 57031
 טלפון 03-5657272

תאריך : ג' חשוון, תשע"ב
 31 אוקטובר, 2011
 תיק : ג'אנסטיל
 מס"ד : 14491628

אל: משרדי רישוי מחוזיים י-ם, ת"א, חיפה, ב"ש

הוראה מס' 11-1628

המזן: אישור רישום גורר תוצר "ג'אנסטיל תעשיות מתכת בע"מ" (ישראל) דגם JH30B

סמך: הוראה מס' 10-1905 מבוטלת בזאת

כלי רכב שפטיהם ר"מ מאושרים לרישום לשנה קלנדארית 2011.

א. פרטי רכב כלליים:

תוצר וארץ הרכבה:		"ג'אנסטיל תעשיות מתכת בע"מ" (ישראל)			שנה קלנדארית:		2011		
דגם הרכב	סווג רכב	משקל כולל מותר			מס' סרנים	מס' גלגלים	מידת צמיגים וסרנים	שנת קלנדארית:	
		וכושר משא של הסרנים (ק"ג)**	כללי	קדמי					אחורי
JH30B	גורר רכין (449)	27000*	10000	19000	3	6 או 12	בהתאם למופיע בשרטוט היצרן מס' JH-30B-12 המצ"ב	2011	
מערכת הבלמים (עונה לדרישות התקן האירופאי)									
שרות:			מערכת אויר מלא			עזר (חנייה) בטחון:			בלם עצמאי
הערות: * משקל זה בגרור המצויד במתלה אויר									
** עומסים מרביים על הסרנים יצוינו על טבלת היצרן									

ב. פירוט מספר שלדה:

1	2	3	4	5	6	7	8	9	10	11	12	13	14	15	16	17
KG9	T	H	5	E	3	4 או 2	B	A	091	123						
תוצר הרכב	סוג הרכב	סוג מבנה	קוד משקל כולל	קוד מתלה וסרן	מס' שורות סרנים	מס' גלגלים בכל סרן	שנת 2011	אתר הרכבה אשקלון	יצרן הרכב "ג'אנסטיל תעשיות מתכת בע"מ"	מספר רץ						

ב(1). פירוט קודים במספר השלדה:

7	6	5	4	הספרה
קוד מתלה וסרן	קוד משקל כולל	סוג מבנה	סוג הרכב	נושא
A - אויר אחר	מעל - עד	F - ארגז	S - נתמך	קוד סימון
B - מכני אחר	10000-3500 - 3	P - משטח	T - גרור	
C - אויר B.P.W	20000-10000 - 4	T - מיכל	A - גרור	
D - מכני B.P.W	30000-20000 - 5	R - מגבה נוע	הנגרר	
E - אויר R.O.R	40000-30000 - 6	H - רכינה	ע"י	
F - מכני R.O.R	44000-40000 - 7	S - שלדי	טרקטור	
G - אויר S.A.F	44000 מעל - 8	L - ציוד כבד		
H - מכני S.A.F		B - מהפך ברזל		
J - מעורב אויר ומכני		D - דולי		
		W - עבודה		
		X - סוג אחר		

תקיפות הוראה זו כשהיא חתומה מקורית או נאמן למקור

ג. מידות הרכב: בהתאם לשרטוט של היצרן מס' JH-30B-12 המצ"ב והמהווה חלק בלתי נפרד מהוראה זו.

ד. ציוד הרכב: בהתאם לתקנות התעבורה והוראות האגף.

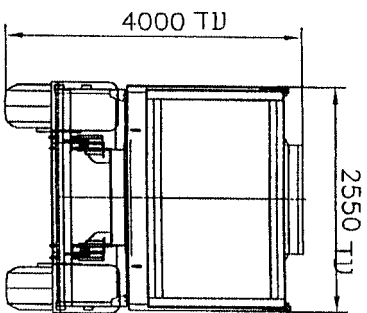
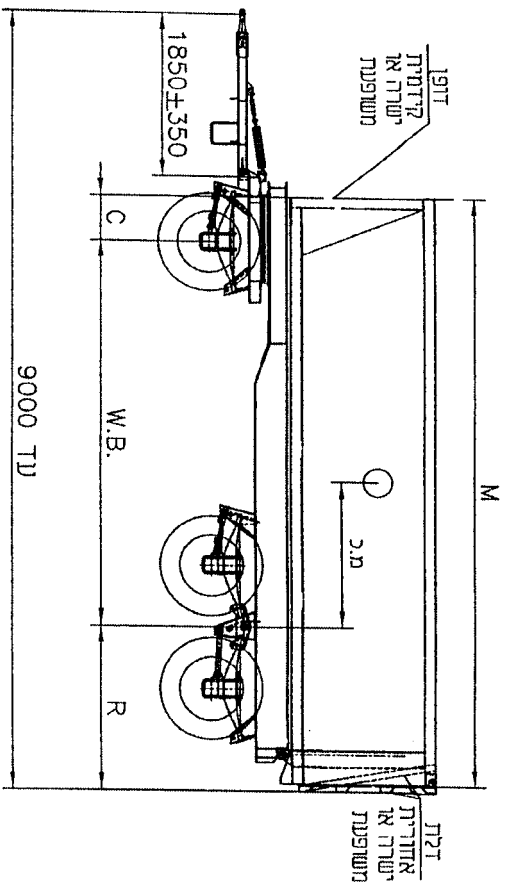
ה. הערות:

1. טבלת הזיהוי תוצמד לארוכת המסגרת הימנית בחלקה הקדמי של השלדה.
2. מס' השלדה טבוע סמוך לטבלת הזיהוי.
3. הגרור בעל מערכת רכינה. יש לציין זאת בתנאים והגבלות ברישיון.
4. הגרור יכול להופיע עם דופן קדמית ישירה או משופעת.
5. דגם אב-טיפוס נבדק ע"י מכון התקנים הישראלי, דו"ח מס' 8813249299 מיום 4.1.2009 וע"י מכון המתכות הישראלי בדו"ח מס' ב/98623 מיום 02.07.2009.

רצ"ב: שרטוט מס' JH-30B-12.


ב ב ר כ ה
מהנדס מקסים טבל
מרכז מפרטי רכב משא,
גרורים ונתמכים

העתקים: יצרן הרכב
תיק



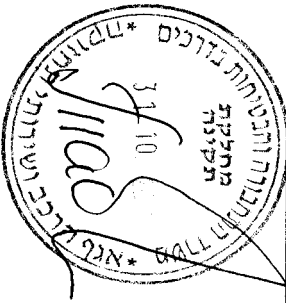
W.B.	C	R	M
4100±100	610±350	1950±150	6550±150
4350±100	610±350	1850±150	6950±150

מחלקה קידום, מודעות, מידע, מחלקה קופ"צ"ים

W.B.	C	R	M
4200±100	610±350	1950±150	6550±150
4400±100	610±350	1850±150	6950±150

מחלקה קופ"צ"ים, מודעות, מידע, מחלקה קופ"צ"ים

מחלקה	צמ"מ	מ"מ	מדידת
12	13R22.5 (154 K) 31S/80R 22.5 (149 K) 27S/70R 22.5 (149 K) 26S/60R 22.5 (143 J)	SAF RZ 11242 SAF RS 11242 SAF SK RS/RZ9037	
6	44S/65R 22.5 (168 K) 42S/65R 22.5 (165 K) 38S/65R 22.5 (158 K)	ROR TA/T 29010, ROR TA/T 22510 ROR TA/S 22510	



11-1628

נספח להוראות רישוי מס

גרור רכיו דגם JH30B

כל המידות במילימטרים

טל-08-6781134
פקס-08-6781183

תעשיות מתכת בע"מ **אנסטל**

מספר שריטות	מחלקה	משקל ק"ג	ק"מ	מטר	דף מס	א"א
JH-30B-12	A	1:50	1	1	1	A4