

# מדינת ישראל

משרד התחבורה  
לשכת סמנכ"ל בכיר לתנועה  
אגף הרכב ושרותי תחזוקה  
מחלקת התקינה  
רח' המלאכה 8, ת"א, ת.ד. 57031  
טלפון 03-5657272

תאריך : ב' חשון, תשע"ב  
30 אוקטובר, 2011  
תיק : שובל נגררים  
מס"ד : 14101620

אל: משרדי רישוי מחוזיים י-ם, ת"א, חיפה, ב"ש

## הוראה מס' 11-1620

**המזון: אישור רישום גרור מיכל מים לטרקטור תוצר "שובל נגררים" (ישראל) דגם KTR 6501 W**  
כלי רכב שפרטיהם ר"מ מאושרים לרישום לשנה קלנדארית 2011.  
א. פרטי רכב כלליים:

שנה קלנדארית: 2011		"שובל נגררים" (ישראל)			תוצר וארץ הרכבה:		
מידת צמיגים	מס' גלגלים	מס' סרנים	משקל כולל מותר וכושר משא של הסרנים [ק"ג]			סוג רכב	דגם הרכב
			אחורי	קדמי	כללי		
בהתאם לשרטוט מס' KTR601W1/B1 הרצ"ב	4 או 2	1	6500	900	6500	גרור מיכל מים לטרקטור (410)	KTR 6501 W
<b>מערכת הבלמים</b>							
שרות ובטחון:		מכני נגטיבי המופעל ע"י בוכנה הידראולית					
נגטיבי		חנייה:					

ב. **מידות הרכב:** בהתאם לשרטוט של ג' בן נון מס' KTR601W1/B1 המצ"ב והמהווה חלק בלתי נפרד מהוראה זו.  
ג. **פירוט מספר שילדה:**

1	2	3	4	5	6	7	8	9	10	11	12	13	14	15	16	17
KG9	A	T	3	B	1	2	B	S	042	123						
תוצר הרכב ישראל	סוג הרכב	סוג מבנה	קוד משקל כולל	קוד מתלה וסרן	מס' שורות סרנים	ללא משמעות	שנה קלנדארית 2011	אתר הרכבה קיבוץ שובל נגררים	יצרן הרכב "שובל נגררים"	מספר רץ						

### ג. פירוט קודים במספר השלדה:

7	6	5	4	הספרה נושא
קוד מתלה וסרן	קוד משקל כולל	סוג מבנה	סוג הרכב	קוד סימון
A - אויר אחר	מעל - עד	F - ארגז	S - נתמך	
B - מכני אחר	10000-3500	P - משטח	T - גרור	
C - אויר B.P.W		T - מיכל	A - גרור	
D - מכני B.P.W		H - רכינה	הנגרר	
E - אויר R.O.R		W - עבודה	ע"י	
F - מכני R.O.R		X - סוג אחר	טרקטור	
G - אויר S.A.F				
H - מכני S.A.F				

ד. **ציון הרכב:** בהתאם לתקנות התעבורה והוראות האגף.  
ה. **תנאים והגבלות לרישום ברישיון רכב:**

קוד	תנאים והגבלות
102	מוגבל למהירות נסיעה עד 25 קמ"ש והתקנת שלט מתאים.
614	ייגרר ע"י טרקטור המסווג לקבוצה מס' 3 לפחות.

### ו. הערות:

1. טבלת הזיהוי תוצמד לארוכת המסגרת הימנית בחלקה הקדמי של השלדה.
2. מס' השלדה טבוע סמוך לטבלת הזיהוי.
3. דגם אב-טיפוס של הגרור נבדק ע"י מכון המתכות הישראלי, דוח מס' ב/ 64846 מיום 12.08.02 ותוספת צמיגים דו"ח מס' ב/ 69408 מ-09.6.04.

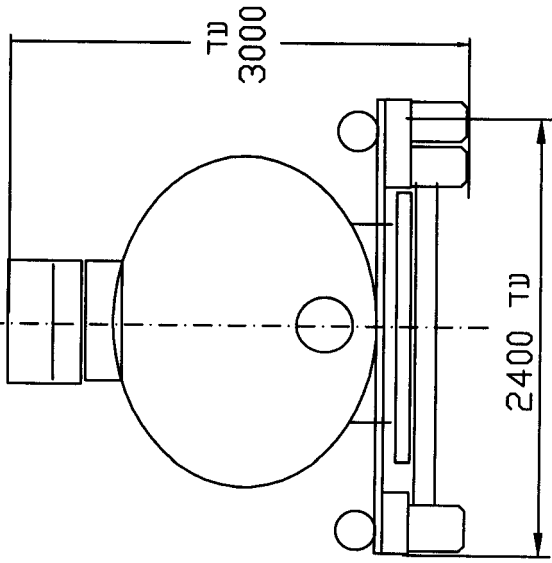
רצ"ב: שרטוט מס' KTR601W1/B1.

  
מהנדס מקסים טבל  
מרכז מפרטי רכב משא,  
גרורים ונתמכים

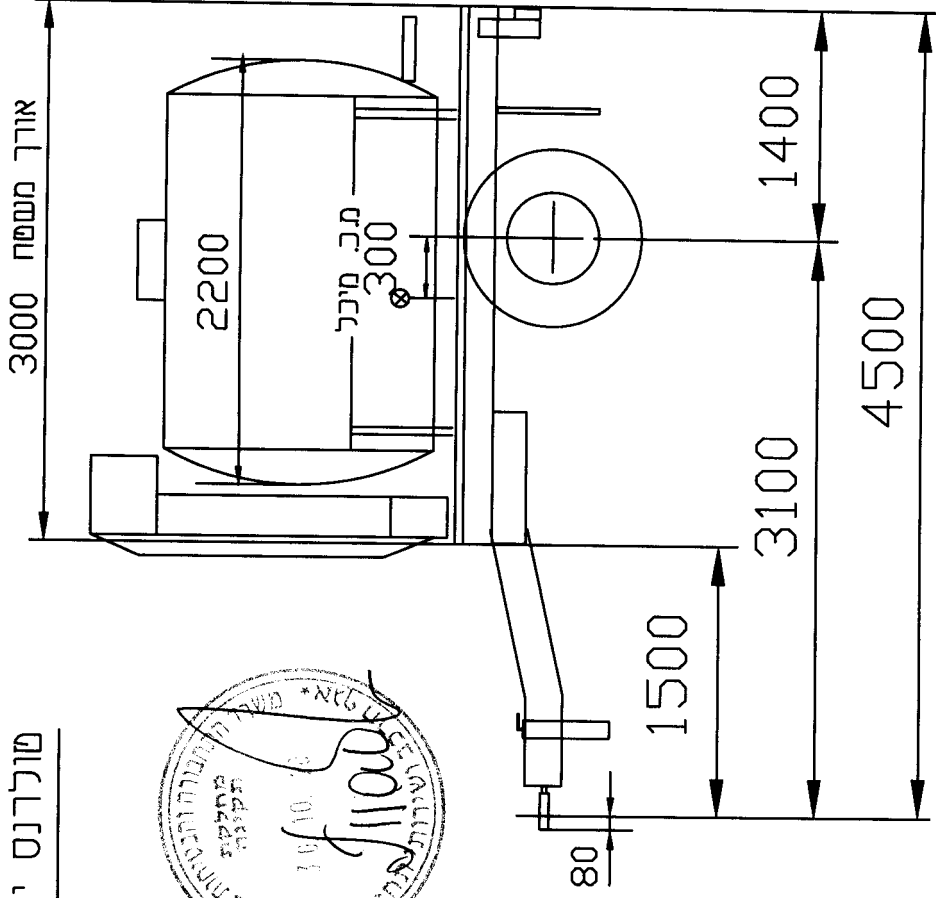
העתק: יצרן הרכב, תיק

**תקיפות הוראה זו כשהיא חתומה מקורית או נאמן למקור**

טולרנס ייצור כללי : ± 50



גודר מקבוצה 3  
 יגדר ע"י טרקטור מקבוצה 3 לפחות  
 מערכת בלמים הידרואולית - נגטיבית  
 4 צמיגים : 8.25-20  
 או  
 2 צמיגים : 285/70R19.5



שם מפעל או יבואן		שם		תפקיד	
תעודת		שם		שם	
גודר מיכל מיים לטרקטור משקל כולל 6500 ק"ג		חתימה		גד בן-נון	
קנה מידה 1:50	תאור הרכב (או המתקן)	תאריך	23.2.11	אישור	
מס שרטוט KTR601W/B1	דגם				
דף מס 1	שנה קלנדרית				
מחור 1	גודר מיכל מיים לטרקטור				
	קבול המיכל 5000 ליטר				
	מס שנתה (דוגמא) KG9AT3B12BS042001				
	קבול המיכל 5000 ליטר				

נספח להוראה מס' 11-1620