

מדינת ישראל

משרד התחבורה
לשכת סמנכ"ל בכיר לתנועה
אגף הרכב ושרותי תחזוקה
מחלקת התקינה
רח' המלאכה 8, ת"א, ת.ד. 57031
טלפון 03-5657272

תאריך : ב' חשון, תשע"ב
30 אוקטובר, 2011
תיק : שובל נגרים
מס"ד : 14031619

אל: משרדי רישוי מחוזיים י-ם, ת"א, חיפה, ב"ש

הוראה מס' 11-1619

המזון: אישור רישום גרור רכב לטרקטור תוצר "שובל נגרים" (ישראל) דגם K5501H
כלי רכב שפרטיהם ר"מ מאושרים לרישום לשנה קלנדארית 2010.

א. פרטי רכב כלליים:

תוצר וארץ הרכבה:		"שובל נגרים" (ישראל)			שנה קלנדארית: 2011	
דגם הרכב	סוג רכב	משקל כולל מותר וכושר משא של הסרנים [ק"ג]			מס' סרנים	מס' גלגלים
		כללי	קדמי	אחורי		
K5501H	גרור רכין לטרקטור (403)	5500	1200	5500	1	2
מערכת הבלמים						
שרות ובטחון: מכני נגיבי המופעל ע"י בוכנה הידראולית חנייה: נגיבי						

ב. מידות הרכב: בהתאם לשרטוט של ג' בן-נון מס' KTR5501H1/B3 המצ"ב והמהווה חלק בלתי נפרד מהוראה זו.
ג. פירוט מספר שלדה:

1	2	3	4	5	6	7	8	9	10	11	12	13	14	15	16	17
KG9	A	H	3	B	1	1	B	S	042	123						
תוצר הרכב ישראל	סוג הרכב	סוג מבנה	קוד משקל כולל	קוד מתלה וסרן	מס' שורות סרנים	ללא משמעות	שנה קלנדארית 2011	אתר הרכבה קיבוץ שובל נגרים	יצרן הרכב "שובל נגרים"	מספר רץ						

ג. פירוט קודים במספר השלדה:

7	6	5	4	הספירה נושא
קוד מתלה וסרן	קוד משקל כולל	סוג מבנה	סוג הרכב	קוד סימון
A - אויר אחר	מעל - עד	F - ארגז	S - נתמך	
B - מכני אחר	10000-3500	P - משטח	T - גרור	
C - אויר B.P.W		T - מיכל	A - גרור	
D - מכני B.P.W		H - רכינה	הנגרר	
E - אויר R.O.R		W - עבודה	ע"י	
F - מכני R.O.R		X - סוג אחר	טרקטור	
G - אויר S.A.F				
H - מכני S.A.F				

ד. ציוד הרכב: בהתאם לתקנות התעבורה והוראות האגף.

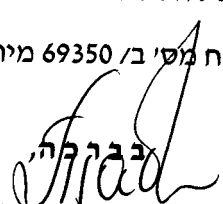
ה. תנאים והגבלות לרישום ברשיון רכב:

קוד	תנאים והגבלות
102	מוגבל למהירות נסיעה עד 25 קמ"ש והתקנת שלט מתאים.
614	ייגרר ע"י טרקטור המסווג לקבוצה מס' 3 לפחות.

ו. הערות:

1. טבלת הזיהוי תוצמד לארוכת המסגרת הימנית בחלקה הקדמי של השלדה.
2. מס' השלדה טבוע סמוך לטבלת הזיהוי.
3. דגם אב-טיפוס של הגרור נבדק ע"י מכון המתכות הישראלי, דו"ח מס' ב/ 69350 מיום 05.5.04.

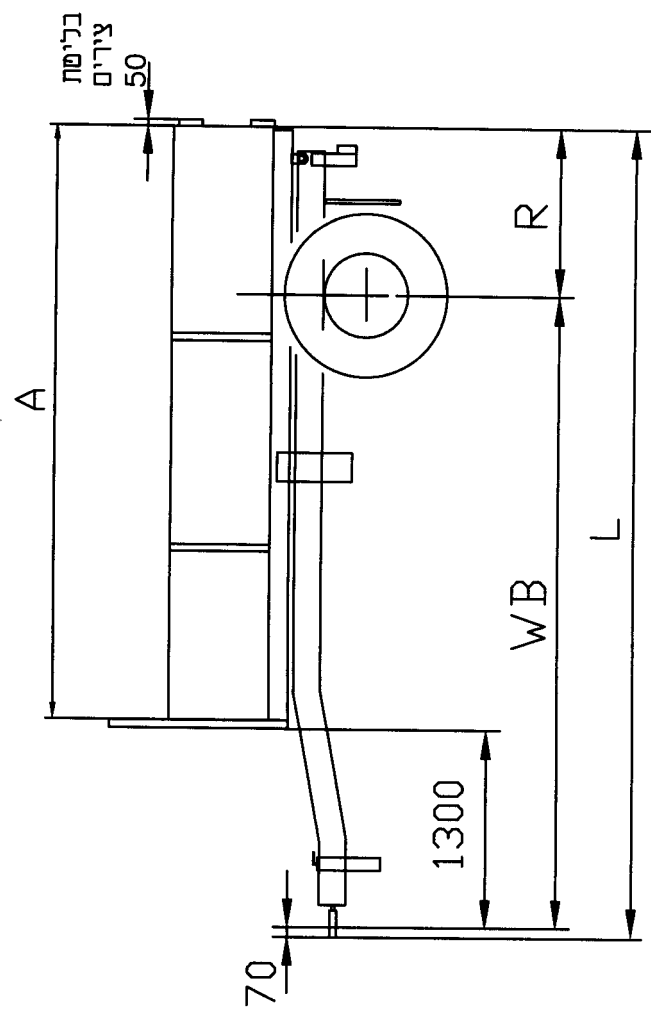
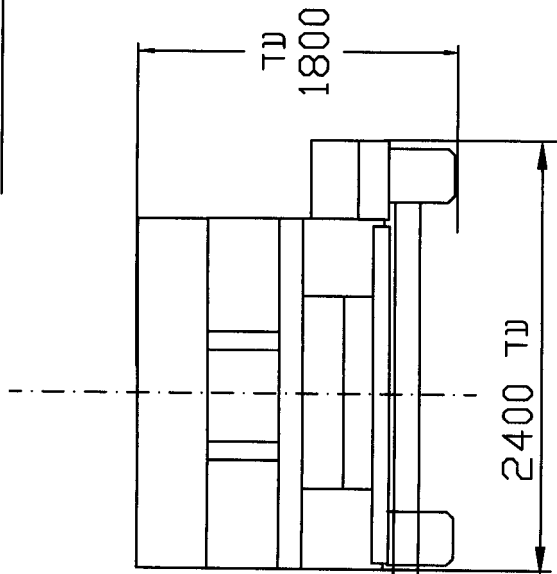
רצ"ב: שרטוט מס' KTR5501H1/B3.


מהנדס מקסים טבל
מרכז מפרטי רכב משא,
גרורים ונתמכים

העתק: יצרן הרכב
תיק

תקיפות הוראה זו כשהיא חתומה מקורית או נאמן למקור

טולרנס ייצור כללי : ±50



גורד מקבוצה 3
 יגדר ע"י שרקשור מקבוצה 3 לפחות
 מסרכת בלמים הידראולית - נגטיבית
 צמיגים : 285/70R19.5
 גלגלים מתחת לארגו
 או עם כנפיים בצידי הארגו



מבלת מידות			
L	R	WB	A
4370	950	3350	3000
4870	1100	3700	3500
5370	1250	4050	4000

שם מפעל או יבואן		שם סובל נגדרים	
קנה מידה	1:50	תאריך	29.7.11
מס שרשום	KTR5501H1/B3	חתימה	ח
דף מס	1	גד בן-נון	
מחור	1	אישור	
תמונה : גרור רכין לשרקשור 403 משקל כולל 5500 ק"ג		מס שולדה (דוגמא) KG9AH3B11BS042001	
תאור הרכב (או המתקן)		דגם	
סוג		KTR5501H	
שנה קלנדרית		2011	
לשרקשור		גרור רכין	

נספח להודאה מס' 11-1619