

מדינת ישראל

משרד התחבורה

לשכת סמנכ"ל בכיר לתנועה

אגף הרכב ושרותי תחזוקה

מחלקת תקינה

רח' המלאכה 8, ת"א, ת.ד. 57031

טלפון: 03-5657272

תאריך: 28 דצמבר 2010

כ"א טבת תשע"א

תיק: גרורים ונתמכים

מס"ד: 04501406

אל: משרדי הרישוי המחוזיים י-ם, ת"א, חיפה, ב"ש.

- יצרן מורשה " אריה מקור הנגרים "

הוראה מס' 10-1406

הנדון: רשום ורישוי גרור תוצר " אריה מקור הנגרים" (ישראל).

1. פרטים כלליים:

תוצר הגרור - אריה מקור הנגרים / ארץ ההרכבה - ישראל / שנה קלנדארית 2010					
דגם	סוג קטגוריה (*)	מס' סר/גל'	מידת צמיגים	משקל כולל (ק"ג) (*)	
				שרות	סוג הבלמים
RK1300-1	גרור פתוח (450) גרור סגור (460)	2/1	155R13, 175R14 185/70R14 165R13, 165R14, 165/70R14	1300	דחיפה ביצול

(*) - משקל העצמי של הגרור - עד 590 ק"ג,

2. מידות הגרור (מ"מ):

מידה בסיסית					פירוט
2875	2750	2625	2560	2375	רוחק סרנים
1525	1400	1275	1150	1025	שלוחה אחורית
4400	4150	3900	3650	3400	אורך כללי
3250	3000	2750	2500	2250	אורך ארגז
1640	1780	1950	2140	2200	רוחב הארגז עד
		2300			רוחב כולל עד
		2500			גובה כולל עד
		1150			אורך יצול

3. פרטים נוספים:

- 3.1 ציוד הרכב-בהתאם לתקנות התעבורה ודרישות חובה.
- 3.2 דגם אב-טיפוס נבדק ע"י מכון המתכות הישראלי ב/106335 ג, מיום 12.12.2010.
- 3.3 שאר פרטי הגרור - בהתאם לשרטוט מס' 2010-RK1300.
- 3.4 מקום המצאם של סימני ההיכר: **טבלת הזיהוי** - צמודה לשלדה/ ארגז, חלק קדמי ימני.

מס' שלדה - טבוע מקורית, על היצול, חלק קדמי עליון או ליד הטבלה.

4. זיהוי רכב לפי מספר השלדה (דוגמה):

1-3	4	5	6-7	8	9	10	11	12-14	15-17
KG9	2	P	19	B	A	A	B	057	001
תוצר ישראל	משקל כולל מעל 750 ק"ג	סוג המרכב P-פתוח, V-סגור	קוד לדגם: RK1300-1	סוג סרנים ובלמים	ללא משמעות	שנת 2010	ללא משמעות	קוד יצרן	מספר רץ

5. מידע ודרישות נוספות לרישום הגרור:

חובת קיום/התקנת פריטים הבאים:

5.1 אורות ומחזירי אור, אמצעי רתום וחיבורי חשמל (13 פנים) - בהתאם לתקנות התעבורה ודרישות משרדנו.

5.2 מראות עזר נוספות ברכב הגרור עד לפחות למידת רוחב הגרור (לפי הצורך).

6. תנאי הרשיון:

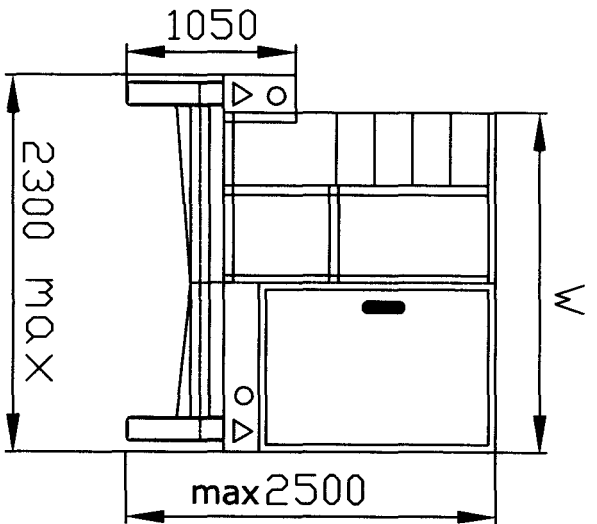
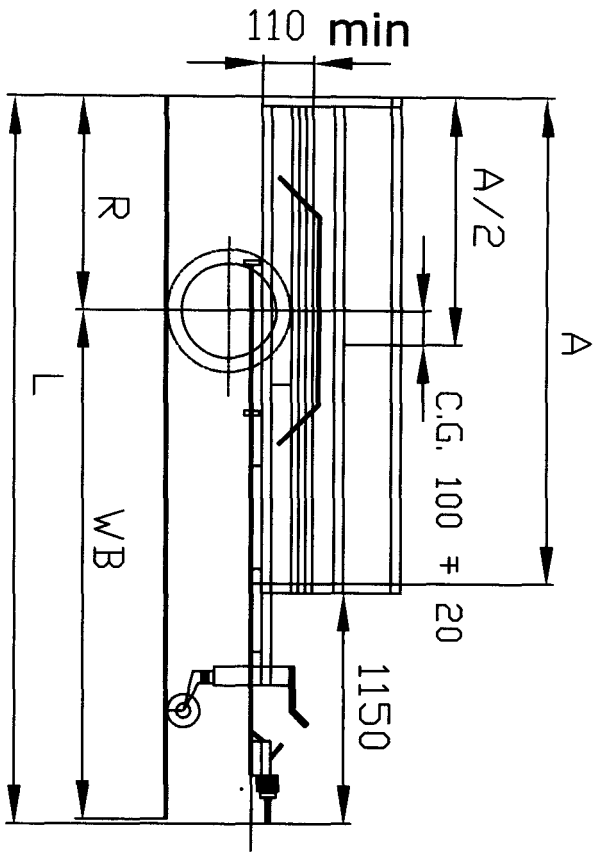
6.1 (602) הגרור ייגרר ע"י רכב משא שמשקלו הכולל המותר - 2496 ק"ג לפחות.

6.2 (604) רוחב הגרור לא יעלה על רוחב הרכב הגרור מעבר ל- 20 ס"מ מכל צד.

בברכה,

מהנדס מעד עומרי
מרכז בכיר תקינה

לוטה: שרטוט מס' 2010-RK1300



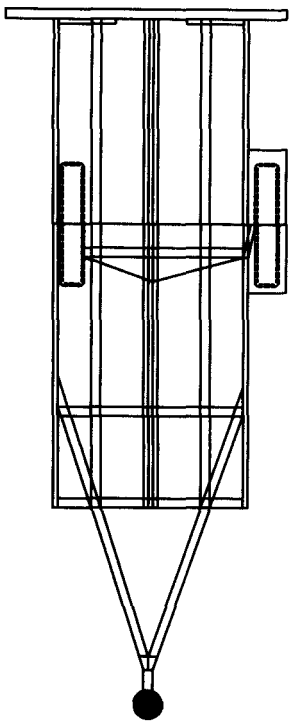
ארזא סגור עם דלתות בצדדים או מאחור
 ארזא פתוח או משטח או סגור עם ברזות
 ארזא פתוח עם / בלי סולמות או כיסוי
 עם / בלי מגלשיי עליונה מאחור
 צמיגים מתחת לארזא או בצדדים עם כנפיים
 יעיל משולש או ישר

טולרינץ כללי ± 50

טבלת מידות

L	R	W/B	ע"ר	W	A
3400	1025	2375	2200	2250	
3650	1150	2500	2140	2500	
3900	1275	2625	1950	2750	
4150	1400	2750	1730	3000	
4400	1525	2875	1640	3250	

שטח = max 5.6 מ"ר



צמיגים	175R13 185/70R14	165R13 165R14 175R14	סרגים
2 AXLES KNDTT VGB13			סרגים
KNOTT KF20Z דחופה מכני			בלמים

אריה מקור התנאים

ק"מ	1:50	גורר רגיל - משקל כללי 1300 ק"ג		תאריך	27.11.2010	שם	דוד ליטבק	תפקיד	שרטט
מס שרטוט	2010	סוג	גורר פתוח	דגם	RK1300-1	שם	דוד ליטבק	תפקיד	שרטט
RK1300-2010		אי סוגר	סוגר	KG92P19BAAB057XXX				שלדה	

טל. 08-6273128 באר-שבע דרך חברת 9/2