

מדינת ישראל

משרד התחבורה

לשכת סמנכ"ל בכיר לתנועה

אגף הרכב ושרותי תחזוקה

מחלקת תקינה

רח' המלאכה 8, ת"א, ת.ד. 57031

טלפון: 03-5657122

תאריך: 07 דצמבר 2010

ל' כסלו תשע"א

תיק: גרורים ונתמכים

מס"ד: 04501388

אל: משרדי הרישוי המחוזיים י-ם, ת"א, חיפה, ב"ש.

- יצרן מורשה " המרכב מפעלי מתכת בע"מ "

הוראה מס' 10-1388

הנדון: רישום ורישוי גרורים תוצר "המרכב מפעלי מתכת בע"מ" (ישראל).

1. פרטים כלליים:

תוצר הגרור - המרכב מפעלי מתכת בע"מ / ארץ ההרכבה - ישראל / שנה קלנדארית 2010						
סוג הבלמים	משקל כולל (ק"ג) (*)	מידת צמיגים	מספר סר/גל	סוג קטגוריה 02	דגם	עזר
מכני	1460	155R13, 155/80R13, 155/70R13, 185R14, 175/70R13	4/2	גרור פתוח (450)	MM1460P	דחיפה
				גרור סגור (460)	MM1460S	ביצול

(*) - משקל העצמי של הגרור - עד 490 ק"ג.

2. מידות הגרור (מ"מ):

מידה בסיסית				פירוט
3100	3000	2850	2700	רוחק סרנים
1500	1400	1250	1100	שלוחה אחורית
4600	4400	4100	3800	אורך כללי
3200	3000	2700	2400	אורך ארגז
1500	1600	1750	2000	רוחב הארגז עד
1900	2000	2050	2100	רוחב כולל עד
1150 פתוח, 2500 סגור				גובה כולל עד
1400				אורך יצול

3. פרטים נוספים:

- 3.1 ציוד הרכב-בהתאם לתקנות התעבורה ודרישות החובה.
 - 3.2 דגם אב-טיפוס נבדק ע"י מכון התקנים הישראלי (תעודת בדיקה מס' 9013226260 מיום 16.11.2010).
 - 3.3 שאר פרטי הגרור - בהתאם לשרטוט מס' 10-1460/001-10 (מצ"ב).
 - 3.4 מקום המצאם של סימני ההיכר:
- טבלת הזיהוי** - צמודה לשלדה/ ארגז, חלק קדמי ימני.
- מס' שלדה** - טבוע מקורית, על היצול, חלק קדמי עליון או ליד הטבלה.

4. זיהוי רכב לפי מספר השלדה (דוגמה):

1-3	4	5	6-7	8	9	10	11	12-14	15-17
KG9	2	P/S	13	D	9	A	Y	096	001
תוצר (ישראל)	משקל כללי מעל 750 ק"ג	סוג המרכב P=פתוח S=סגור	קוד לדגם: MM1460P/S	סוג סרנים ובלמים	ללא משמעות	שנת 2010	ללא משמעות	קוד יצרן	מספר רץ

5. מידע ודרישות נוספות לרישום הגרור:

חובת קיום/התקנת פריטים הבאים:

- 5.1 אורות ומחזירי אור, אמצעי רתום וחיבורי חשמל (13 פנים) - בהתאם לתקנות התעבורה ודרישות משרדנו.
- 5.2 מראות עזר נוספות ברכב הגורר עד לפחות למידת רוחב הגרור (לפי הצורך).

6. תנאי הרישון:

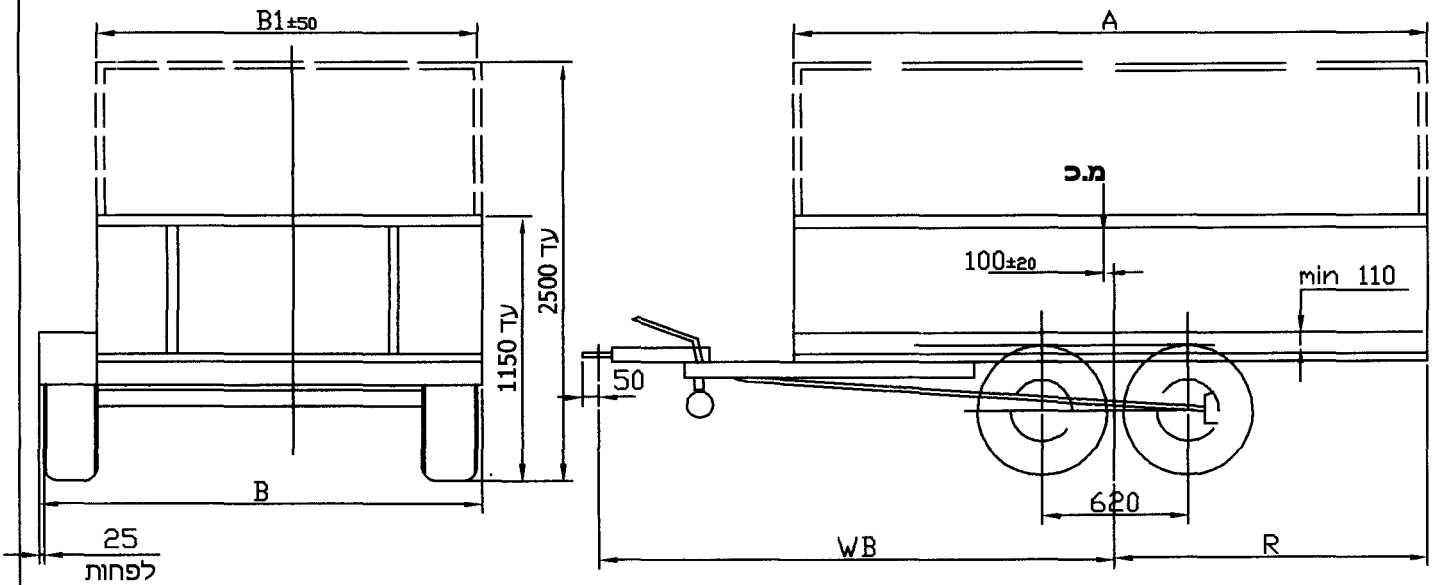
- 6.1 (602) הגרור ייגרר ע"י רכב המורשה לגרירה שמשקלו הכולל המותר 2803 ק"ג לפחות.
- 6.2 (604) רוחב הגרור לא יעלה על רוחב הרכב הגורר מעבר ל- 20 ס"מ מכל צד.

בברכה,

מהנדס תעוד עומרי
מרכז בכיל תקינה

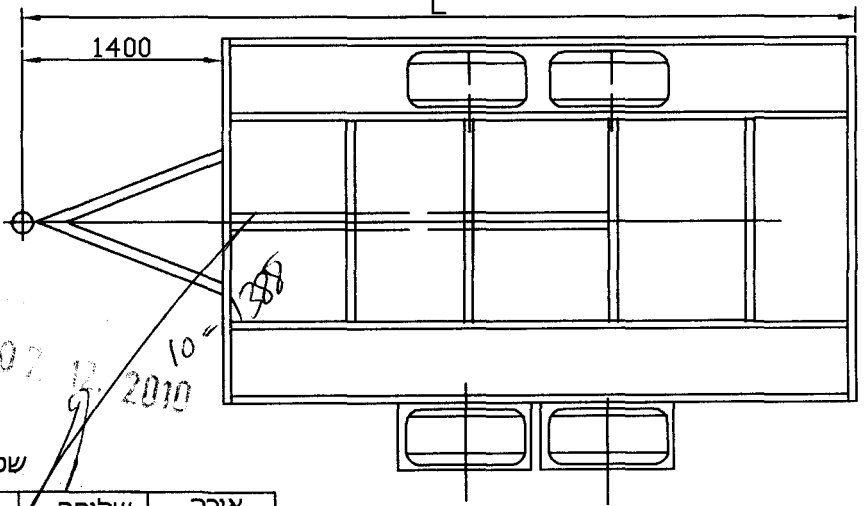
לוח: שרטוט מס' 10-1460/001

תאריך	אישר	תאור השינוי	הוראת שינוי ' מס	מהדורה
-------	------	-------------	---------------------	--------



הערות:

ארגז פתוח עם דפנות או משטח או ארגז סגור עם/בלי שלד לכיסוי
 עם/בלי כיסוי ברזנט וכד
 צמיגים מתחת לארגז או בצדדים עם כנפיים גובה בין גלגל לכנף 110 מ"מ לפחות
 משקל כולל 1460 ק"ג
 טולרנס כללי למידות ±50



טבלת מידות

שטח מירבי למרכב - 4.8 מ"ר

רוחב כללי ט"מ	רוחב מירבי לארגז	אורך כללי	רוחב סרנים	שלוחה אחורית	אורך ארגז
B	B1	L	WB	R	A
2100	2000	3800	2700	1100	2400
2050	1750	4100	2850	1250	2700
2000	1600	4400	3000	1400	3000
1900	1500	4600	3100	1500	3200

**מפרט:
צמיגים:**

155/70R13 155/80R13
 175/70R13 155R13

סרן אחורי:

תוצרת: KNOTT; דגם: VGB8M x2
 תוצרת: ALKO; דגם: B850-10
 כושר העמסה 800x2 kg

בלמים:

בלם דחיפה באנרציה
 תוצרת: KNOTT; דגם: KF20

טבלת עומסים (WB=2700)

פירוט	טבעת	סרן	כללי
עצמי	30	400	430
מטען	38	992	1030
סה"כ	68	1392	1460
מותר	100	1500	1460

טבלת עומסים (WB=3100)

פירוט	טבעת	סרן	כללי
עצמי	40	450	490
מטען	31	939	970
סה"כ	71	1389	1460
מותר	100	1500	1460

גרור משא רגיל 1460 kg

דגם: MM-1460 P/S

י.ג.דורמן שרותים הנדסיים בע"מ

קנה מידה ללא	תאור הרכב ו/או מתקן			תאריך	תתימה	שם	תפקיד
	שנת יצור	סוג	תוצר				
שרטוט מס': 1460/001-10	2010	גרור	המרכב מפעלי מתכת בע"מ	18.05.2010		מיכאל	מנהל טכני אישר
1 - ד"ף מס' 1 - מתוך			מס' שלדה:	18.05.2010		מיכאל	מס' רישיון שרטט