

# מדינת ישראל

משרד התחבורה  
לשכת סמנכ"ל בכיר לתנועה  
אגף הרכב ושרותי תחזוקה  
מחלקת תקינה  
רח' המלאכה 8, ת"א, ת.ד. 57031  
טלפון: 03-5657122

תאריך: 06 דצמבר 2010  
כ"ט כסלו תשע"א  
תיק: גוררים ונתמכים  
מס"ד: 04501387

אל: משרדי הרישוי המחוזיים י-ם, ת"א, חיפה, ב"ש.  
- יצרן מורשה " המרכב מפעלי מתכת בע"מ "

## הוראה מס' 10-1387

הנדון: רישום ורישוי גוררים תוצר " המרכב מפעלי מתכת בע"מ" (ישראל).

### 1. פרטים כלליים:

תוצר הגרור - המרכב מפעלי מתכת בע"מ / ארץ ההרכבה - ישראל / שנה קלנדארית 2010					
סוג הבלמים	משקל כולל (ק"ג) (*)	מידת צמיגים	מספר סר/גל	סוג קטגוריה 01	דגם
עזר	שרות	155R13,155/80R13, 155/70R13, 185R14	2/1	גרור פתוח (450)	MM750P
מכני	דחיפה ביצול			גרור סגור (460)	MM750S
(*) - משקל העצמי של הגרור - עד 200 ק"ג.					

### 2. מידות הגרור (מ"מ):

מידה בסיסית					פירוט
2700	2550	2450	2350	2180	רוחק סרנים
1400	1250	1150	1050	920	שלוחה אחורית
4100	3800	3600	3400	3100	אורך כללי
3000	2700	2500	2300	2000	אורך ארגז
		1400			רוחב הארגז עד
		1900			רוחב כולל עד
		1500 פתוח, 2200 סגור			גובה כולל עד
		1100			אורך יצול

### 3. פרטים נוספים:

- 3.1 ציוד הרכב-בהתאם לתקנות התעבורה ודרישות החובה.
  - 3.2 דגם אב-טיפוס נבדק ע"י מכון התקנים הישראלי (תעודת בדיקה מס' 9013226261 מיום 14.11.2010).
  - 3.3 שאר פרטי הגרור - בהתאם לשרטוט מס' 10-750/001-10 (מצ"ב).
  - 3.4 מקום המצאם של סימני ההיכר:
- טבלת הזיהוי** - צמודה לשלדה/ ארגז, חלק קדמי ימני.  
**מס' שלדה** - טבוע מקורית, על היצול, חלק קדמי עליון או ליד הטבלה.

### 4. זיהוי רכב לפי מספר השלדה (דוגמה):

1-3	4	5	6-7	8	9	10	11	12-14	15-17
KG9	1	P/S	75	A	9	A	Y	096	001
תוצר (ישראל)	משקל כללי עד 750 ק"ג	סוג המרכב P=פתוח S=סגור	קוד לדגם: MM750P/S	סוג סרנים ובלמים	ללא משמעות	שנת 2010	ללא משמעות	קוד יצרן	מספר רץ

### 5. מידע ודרישות נוספות לרישום הגרור:

#### חובת קיום/התקנת פריטים הבאים:

- 5.1 אורות ומחזירי אור, אמצעי רתום וחיבורי חשמל (13 פינים) - בהתאם לתקנות התעבורה ודרישות משרדנו.
- 5.2 מראות עזר נוספות ברכב הגורר עד לפחות למידת רוחב הגרור ( לפי הצורך ).

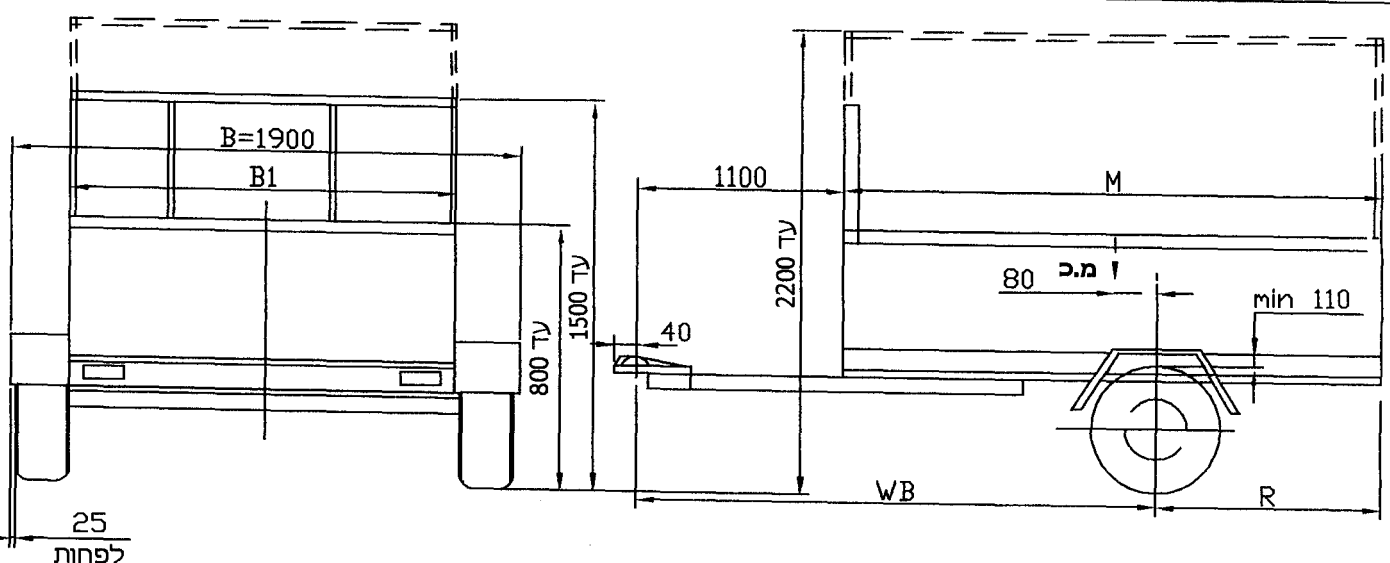
### 6. תנאי הרישון:

- 6.1 (602) הגרור ייגרר ע"י רכב המורשה לגרירה שמשקלו הכולל המותר 1440 ק"ג לפחות.
- 6.2 (604) רוחב הגרור לא יעלה על רוחב הרכב הגורר מעבר ל- 20 ס"מ מכל צד.

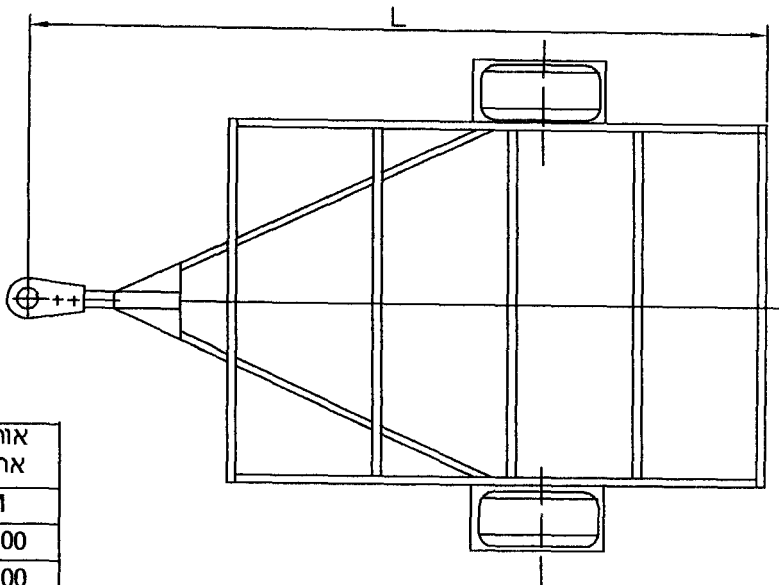
בברכה,  
מהנדס/סגן עומרי  
מרכז בכיר תקינה

לוטת: שרטוט מס' 10-750/001

תאריך	אישר	תאור השינוי	הוראת שינוי ' מס	מהדורה
-------	------	-------------	---------------------	--------



**הערות :**  
 ארגז פתוח עם דפנות או משטח או ארגז סגור עם/בלי שלד לכיסוי עם/בלי כיסוי בחזנט וכד צמיגים בצדדים לארגז עם כנפים גובה בין גלגל לכנף 110 מ"מ לפחות משקל כולל 750 ק"ג סיבולת כללית למידות ±50



**טבלת מידות**

שטח מירבי למרכב - 4.1 מ"ר

רוחב מירבי לארגז עד	אורך כללי	רוחק סרנים	שלוחה אחורית	אורך ארגז
B1	L	WB	R	M
1400	3100	2180	920	2000
1400	3400	2350	1050	2300
1400	3600	2450	1150	2500
1400	3800	2550	1250	2700
1400	4100	2700	1400	3000

**טבלת עומסים (WB=2180)**

פירוט	טבעת	סרן	כללי
עצמי	20	130	150
מטען	22	578	600
סה"כ	42	708	750
מותר	75	750	750

**טבלת עומסים (WB=2700)**

פירוט	טבעת	סרן	כללי
עצמי	25	145	170
מטען	22	558	580
סה"כ	47	703	750
מותר	75	750	750

7000  
 10-1387

**מפרט:**  
**צמיגים:**

155/70R13 155/R13  
 185/R14 155/80R14

**סרן אחורי :**

תוצרת: KNOTT דגם: VG7, VG7L  
 תוצרת: ALKO דגם: UBR750  
 כושר העמסה(לפחות) 750 kg

**בלמים :** ללא בלמים  
 כף ריתום לכדור 50 מ"מ

<b>גורו משא רגיל 750 kg</b>		הנדיון:		<b>י.ג.דורמן שרותים הנדסיים בע"מ</b>			
MM-750 P/S : דגם		תאור הרכב ו/או מתקן		תאריך	חתימה	שם	תפקיד
קנה מידה ללא	שנת יצור			08.06.2010		מיכאל	מנהל טכני
שרטוט מס: 750/001-10	סוג	גורר	המרכב מפעלי מתכת בע"מ	08.06.2010			מיכאל
1 ז'ף מס -	מס' שלדה :			08.06.2010		מיכאל	שרטוט
1 מתוך -							