

# מדינת ישראל

משרד התחבורה

לשכת סמנכ"ל בכיר לתנועה

אגף הרכב ושרותי תחזוקה

מחלקת תקינה

רח' המלאכה 8, ת"א, ת.ד. 57031

טלפון: 03-5657122

תאריך: 07 דצמבר 2010  
 לי כסלו תשע"א  
 תיק: גרורים ונתמכים  
 מס"ד: 04501385

אל: משרדי הרישוי המחוזיים י-ם, ת"א, חיפה, ב"ש.  
 - יצרן מורשה " המרכב מפעלי מתכת בע"מ "

## הוראה מס' 10-1385

הנדון: רישום ורישוי גרורים תוצר " המרכב מפעלי מתכת בע"מ" (ישראל).

### 1. פרטים כלליים:

תוצר הגרור - המרכב מפעלי מתכת בע"מ / ארץ ההרכבה - ישראל / שנה קלנדארית 2010

סוג הבלמים	משקל כולל (ק"ג) (*)	מידת צמיגים	מספר סר/גל	סוג קטגוריה 02	
				סוג	ד ג ם
עזר	שרות			גרור פתוח (450)	MM1250- 2P
מכני	דחיפה ביצול	1250	4/2	גרור סגור (460)	MM1250- 2S

(\*) - משקל העצמי של הגרור - עד 460 ק"ג.

### 2. מידות הגרור (מ"מ):

מידה בסיסית				פירוט
3100	3000	2850	2700	רוחק סרנים
1500	1400	1250	1100	שלוחה אחורית
4600	4400	4100	3800	אורך כללי
3200	3000	2700	2400	אורך ארגז
1500	1600	1750	2000	רוחב הארגז עד
1900	2000	2050	2100	רוחב כולל עד
1150 פתוח, 2500 סגור				גובה כולל עד
1400				אורך יצול

### 3. פרטים נוספים:

- 3.1 ציוד הרכב-בהתאם לתקנות התעבורה ודרישות החובה.
  - 3.2 דגם אב-טיפוס נבדק ע"י מכון התקנים הישראלי (תעודת בדיקה מס' 9013226666 מיום 15.11.2010).
  - 3.3 שאר פרטי הגרור - בהתאם לשרטוט מס' 10-2/001-1250 (מצ"ב).
  - 3.4 מקום המצאם של סימני ההיכר:
- טבלת הזיהוי** - צמודה לשלדה/ ארגז, חלק קדמי ימני.  
**מס' שלדה** - טבוע מקורית, על היצול, חלק קדמי עליון או ליד הטבלה.

### 4. זיהוי רכב לפי מספר השלדה (דוגמה):

1-3	4	5	6-7	8	9	10	11	12-14	15-17
KG 9	2	P/S	12	D	9	A	Y	096	0 0 1
תוצר (ישראל)	משקל כללי מעל 750 ק"ג	סוג המרכב P=פתוח S=סגור	קוד לדגם: MM1250-2P/S	סוג סרנים ובלמים	ללא משמעות	שנת 2010	ללא משמעות	קוד יצרן	מספר רץ

### 5. מידע ודרישות נוספות לרישום הגרור:

חובת קיום/התקנת פריטים הבאים:

- 5.1 אורות ומחזירי אור, אמצעי רתום וחיבורי חשמל (13 פנים) - בהתאם לתקנות התעבורה ודרישות משרדנו.
- 5.2 מראות עזר נוספות ברכב הגורר עד לפחות למידת רוחב הגרור (לפי הצורך).

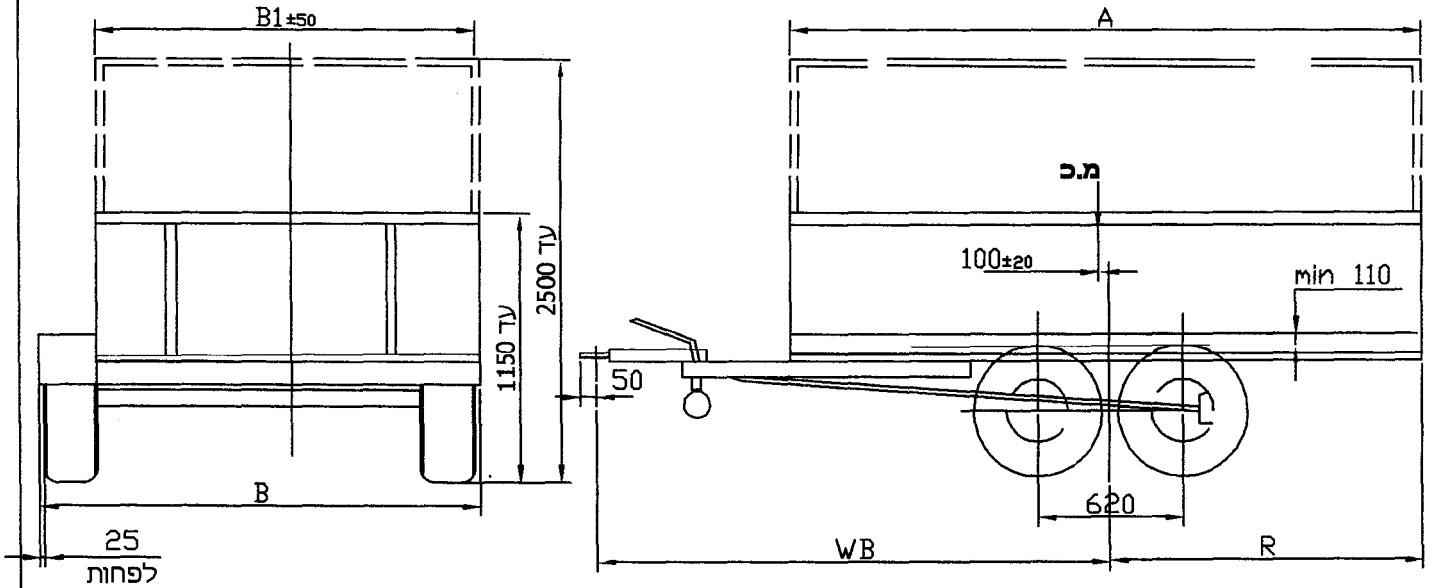
### 6. תנאי הרישון:

- 6.1 (602) הגרור ייגרר ע"י רכב המורשה לגרירה שמשקלו הכולל המותר 2400 ק"ג לפחות.
- 6.2 (604) רוחב הגרור לא יעלה על רוחב הרכב הגורר מעבר ל- 20 ס"מ מכל צד.

בברכה,  
 מהנדס סעד עומרי  
 מרכז בכיר תקינה

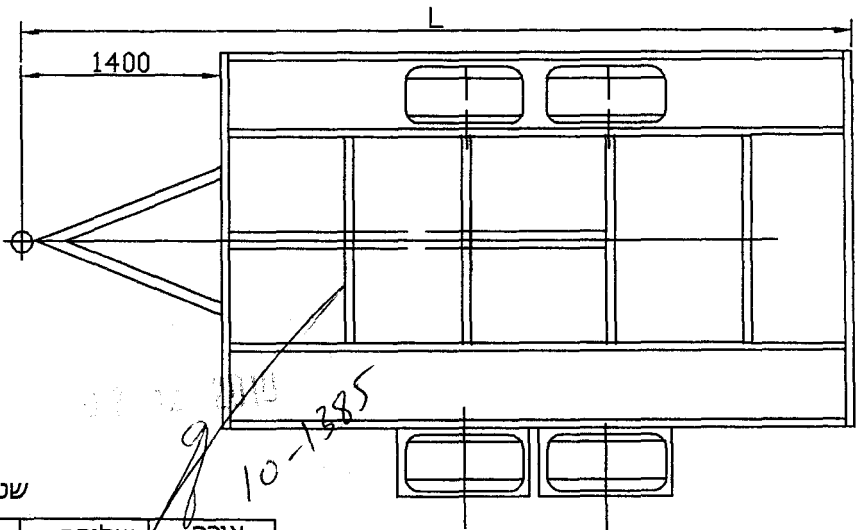
לוטה: שרטוט מס' 10-2/001-1250

תאריך	אישר	תאור השינוי	הוראת שינוי ' מס	מהדורה
-------	------	-------------	---------------------	--------



**הערות:**

ארגז פתוח עם דפנות או משטח או ארגז סגור עם/בלי שלד לכיסוי  
 עם/בלי כיסוי ברזנט וכד  
 צמיגים מתחת לארגז או בצדדים עם כנפים גובה בין גלגל לכנף 110 מ"מ לפחות  
 משקל כולל 1250 ק"ג  
 טולרנס כללי למידות ±50



**טבלת מידות**

שטח מירבי למרכב - 4.8 מ"ר

רוחב כללי עד	רוחב מירבי לארגז	אורך כללי	רוחק סרנים	שלוחה אחורית	אורך ארגז
B	B1	L	WB	R	A
2100	2000	3800	2700	1100	2400
2050	1750	4100	2850	1250	2700
2000	1600	4400	3000	1400	3000
1900	1500	4600	3100	1500	3200

**מפרט:**  
**צמיגים:**

155/70R13 155/80R13  
 155R13 185R14  
 קוד מהירות עבור הצמיגים "א" לפחות  
**סרן אחורי:**

תוצרת: KNOTT; דגם: VGB7L, VG7  
 תוצרת: ALKO; דגם: UBR750  
 כושר העמסה 750x2 kg

**בלמים:**

בלם דחיפה באנרציה  
 תוצרת: KNOTT; דגם: KF20

**טבלת עומסים (WB=2700)**

פירוט	טבעת	סרן	כללי
עצמי	30	380	410
מטען	31	809	840
סה"כ	61	1189	1250
מותר	100	1500	1250

**טבלת עומסים (WB=3100)**

פירוט	טבעת	סרן	כללי
עצמי	30	430	460
מטען	25	765	790
סה"כ	55	1195	1250
מותר	100	1500	1250

<b>גרור משא רגיל 1250 kg</b> דגם: MM-1250-2 P/S		<b>י.ג.דורמן</b> שרותים הנדסיים בע"מ	
קנה מידה ללא	תאור הרכב ו/או מתקן	תאריך	חתימה
שרטוט מס': 1250-2/001-10	שנת יצור: 2010	08.09.2010	
ד"ר מס' - 1	סוג: גרור	08.09.2010	
מתוך - 1	תוצר: המרכב מפעלי מתכת בע"מ		מיכאל
	מס' שלוחה:		מיכאל