

מדינת ישראל

משרד התחבורה

לשכת סמנכ"ל בכיר לתנועה

אגף הרכב ושרותי תחזוקה

מחלקת תקינה

רח' המלאכה 8, ת"א, ת.ד. 57031

טלפון: 03-5657122

תאריך : 02 מרץ 2010
ט"ז אדר תש"ע
תיק : גרורים
מס"ד : 04280550

אל: משרדי הרישוי המחוזיים י-ם, ת"א, חיפה, ב"ש.
אל: יצרן מורשה "ישרמטאל בע"מ".

הוראה מס' 10-0550

הנדון: רישום ורישוי גרור מתוצר ישראמטל בע"מ (ישראל).

כלי רכב שפרטיהם רשומים מטה מאושרים לרישום.

1. פרטים כלליים:

תוצר - ישראמטל בע"מ / ארץ ההרכבה - ישראל / שנה קלנדארית 2010						
סוג הבלמים	סוג שרות	משקל כולל (ק"ג)	מידות צמיגים	מספר סרגל	סוג קטגוריה 01	דגם
	דחיפה ביצול	750	155/70 R13 155/80R13 185/70R13 165R13 155R13	2\1	גרור עבודה מיוחד (428)	י.ש.ע. 751
מכני						

3. פרטים נוספים:

- 3.1 ציוד הרכב - בהתאם לתקנות התעבורה ודרישות משרדנו.
- 3.2 בגרור מותקן מנוע בחלקו הקדמי מצד ימין.
- 3.3 כננת למשיכת כאבלים מותקנת בגרור בחלקו האחורי.
- 3.4 הגרור נבדק במכון התקנים הישראלי, תעודת בדיקה מס' 8913246174 מתאריך 15.11.2009
- 3.5 שאר פרטי הגרור בהתאם לשרטוט מס' 30.0/10
- 3.6 מקום המצאם של סימני ההיכר:
טבלת הזיהוי - צמודה למרכב, חלק קדמי ימני תחתון
מס' שלדה - טבוע מקורית על קורת יצול ימנית, חלק עליון.

2. מידות הגרור (מ"מ):

פירוט	מידה בסיסית
שלוחה קדמית	40
רוחק סרנים	2400
שלוחה אחורית	1030
אורך כללי	3430
רוחב כללי	1600
גובה כללי	1500
אורך מרכב	2100
אורך היצול	1300

4. זיהוי רכב לפי מספר השלדה (דוגמה):

1-3	4	5	6-7	8	9	10	11	12-14	15-17
KG9	1	W	75	B	1	A	K	018	101
תוצר ישראל	משקל כולל עד 750 ק"ג	סוג המרכב	קוד לדגם: י.ש.ע. 751	סוג סרנים ובלמים	ללא משמעות	שנת 2010	ללא משמעות	קוד יצרן	מספר רץ

5. מידע ודרישות נוספות לרישום הגרור:

- חובת קיום/התקנת פריטים הבאים:
5.1 אורות ומחזירי אור, אמצעי רתום וחיבורי חשמל (13 פינים) - בהתאם לתקנות התעבורה ודרישות משרדנו.

6. תנאי הרישוי:

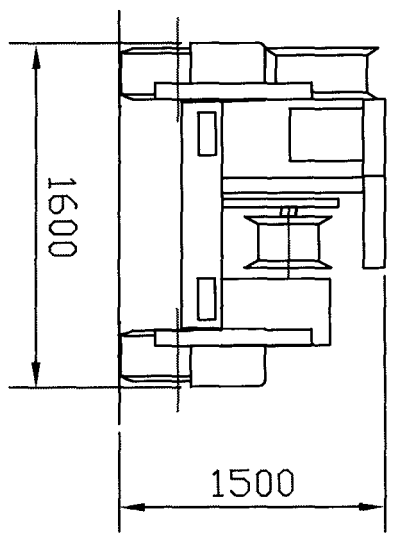
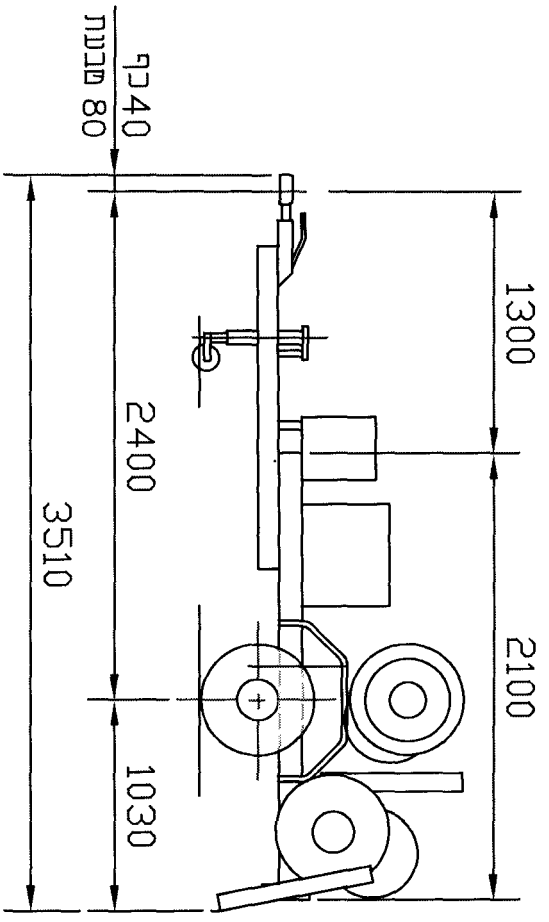
- (602) הגרור ייגרר ע"י רכב המורשה לגרירה שמשקלו הכולל המותר 1440 ק"ג לפחות.
- (604) רוחב הגרור לא יעלה על רוחב הרכב הגורר מעבר ל- 20 ס"מ מכל צד..
- בגרור מותקן ציוד למשיכת כאבלים.

בברכה,

מהנדס סעד עומרי

מרכז בכיר תקינה

מצורף עם הוראה זו שרטוט מס' 30.0/10



כללי (ק"א)	סדר	שבועת	נצמ"י
730	660	70	נצמ"י
750	750	100	מורטור
-20	-90	-30	יתרה

סיבולת כללית כ"מ ±50

09-7655029
10-03-2018
CS50

סרני- AL-KO B850 או AL-KO B700 או KNOTT VGB7	סרני- 155R13 או 155/80R13 או 155/70R13 או 165R13 או 185/70R13
--	---

מס' שרשום: 30.0/10		שם: גרור ישע 751		חומר: מסקל כולל: 750 ק"ג		מס' סייבולת כללית: ±50	
מתימה	תאריך	שם	שרטוט	מרהורה	ק.מ.	תאריך	מס'
	18.02.10	אסי	שרטוט	1	לרא		
	18.02.10	אסי	בינך	יח' מידה:	דף: 1		
	18.02.10	אסי	אישור	מ"מ	מתוך: 1		

ישראלטל בט"מ

עבודות מתכת, מרכיבים ונגררים לרכב
רח' יוחנן הטנדלר 18, כפ"ס שיל: 09-7655171 פקס: 09-7655029

תאריך התייגוי