

מדינת ישראל



משרד התחבורה

תאריך : 02 מרץ 2010  
 ט"ז אדר תש"ע  
 תיק : גרורים ונתמכים  
 מס"ד : 04900548

משרד התחבורה  
 לשכת סמנכ"ל בכיר לתנועה  
 אגף הרכב ושרותי תחזוקה  
 מחלקת תקינה  
 רח' המלאכה 8, ת"א, ת.ד. 57031  
 טלפון : 03-5657272

אל: משרדי הרישוי המחוזיים י-ם, ת"א, חיפה, ב"ש.

**הוראה מס' 10-0548**

**הנדון: רישום ורישוי גרור מתוצר ישראל בע"מ (ישראל).**

כלי הרכב שפרטיהם רשומים מטה מאושרים לרישום לשנה קלנדארית 2010.

**1. פרטים כלליים:**

תוצר - ישראל בע"מ / ארץ ההרכבה - ישראל / שנה קלנדארית 2010						
סוג הבלמים	מספר סרגל	מידות צמיגים	משקל כולל (ק"ג)	סוג קטגוריה 02	דגם	י.ש.ע.
עזר	מכני	2/1	2300	גרור מיכל מים (490)		231
שרות		8.25R16LT או 7.50R16				
דחיפה ביצול						

**3. פרטים נוספים:**

3.1 ציוד הרכב - בהתאם לתקנות התעבורה ודרישות משרדנו.  
 3.2 הגרור נבדק במכון התקנים הישראלי, תעודת בדיקה מס' 8913205610 ג' מתאריך 15.02.09  
 3.3 שאר פרטי הגרור בהתאם לשרטוט מס' 28.0/10  
 3.4 מקום המצאם של סימני ההיכר:  
טבלת הזיהוי - צמודה למרכב, חלק קדמי ימני תחתון.  
מס' שלדה - טבוע מקורית על קורת יצול ימנית, חלק עליון.

**2. מידות הגרור (מ"מ):**

פירוט	מידה בסיסית
שלוחה קדמית	40
רוחק סרנים	2620
שלוחה אחורית	1330
אורך כללי	3990
רוחב כללי	1870
גובה כללי	2100
אורך מרכב	2400
אורך היצול	1260

**4. זיהוי רכב לפי מספר השלדה (דוגמה):**

1-3	4	5	6-7	8	9	10	11	12-14	15-17
KG9	2	X	23	B	1	A	K	018	101
תוצר ישראל	משקל כולל מעל 750 ק"ג	סוג המרכב	קוד לדגם: י.ש.ע. 231	סוג סרנים ובלמים	ללא משמעות	שנה 2010	ללא משמעות	קוד יצרן	מספר רץ

**5. מידע ודרישות נוספות לרישום הגרור:**

חובת קיום/התקנת פריטים הבאים:  
 5.1 אורות ומחזירי אור, אמצעי רתום וחיבורי חשמל (13 פינים) - בהתאם לתקנות התעבורה ודרישות משרדנו.  
 5.2 מראות עזר נוספות ברכב הגורר עד לפחות למידת רוחב הגרור ( לפי הצורך ).  
 5.3 בגרור מותקנים באופן קבוע: מיכל מים.  
 5.4 יש לוודא התקנת פנסי צד + מחזירורים בחלק הצדדי קדמי (כ-150 ס"מ אחרי כף הגרירה), זאת בנוסף לפנסי צד + מחזירורים שהיו קיימים בחלק הצדדי אחורי של הגרור.

**6. תנאי הרישוי:**

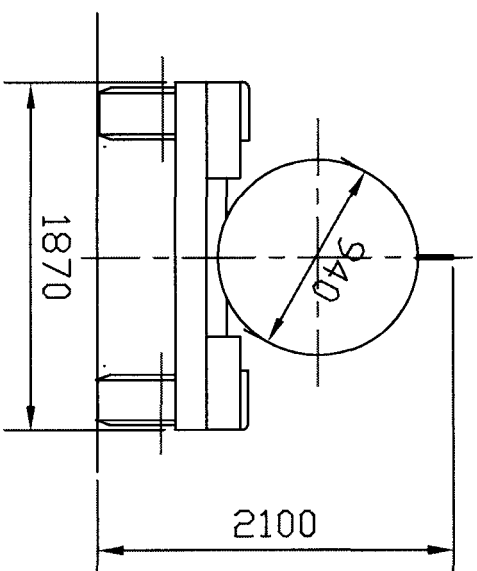
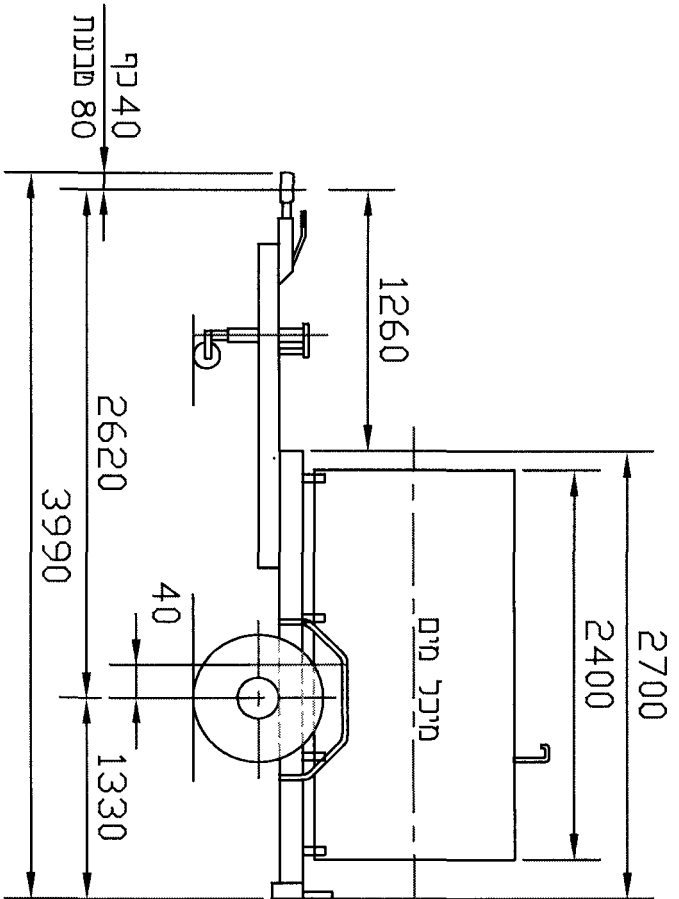
602 - הגרור ייגרר ע"י רכב המורשה לגרירה שמשקלו הכולל המותר 4416 ק"ג לפחות.  
 604 - רוחב הגרור לא יעלה על רוחב הרכב הגורר מעבר ל- 20 ס"מ מכל צד.

ג ב ר כ ה

מהנדס סעד עומרי  
 מרכז בטיחות תקינה

העתק: יבואן הגרור

לוטה: שרטוט מס' 28.0/10



כרלוי (ק"ג)	סרז	טובנת	נצמז	מ"מ (ק"ג)	סרז	מ"מ
700	640	60	נצמז	1560	24	84
2260	2176	84	סרז	2300	2300	100

טובנות כרלוי ±50 מ"מ

סרזים: AL-KO B2500 אר AL-KO B3000	צמזים: 7.50R16 אר 8.25R16LT
--------------------------------------	--------------------------------

03.2010  
10-5748

מ"ט שרשופ: 28.0/10		שם: גרור ישנע 231		מ"ט	
±50 טובנות כרלוי: ק"ג		מסקל כולל: 2300		חוקמ: 1	
חתימה	תאריך	שם	שרשופ	מחודרה	ק"מ
<i>[Signature]</i>	18.02.10	ארטי	שרשופ	1	כרל
<i>[Signature]</i>	18.02.10	ארטי	ביקר	יח' מידה:	דף: 1
<i>[Signature]</i>	18.02.10	ישר ארנא	ארשד	מ"מ	מתוך: 1

**ישראמטל בע"מ**

עבודות מחכת, מרכבים ונגרזים לרכב  
רח יוחנן הטנולר 18, כ"ס מסל: 09-765571 מ"ט: 09-7655029 פקס:

ארשד	תאור השניני	תאריך	מ"ט