

מדינת ישראל

משרד התחבורה
 לשכת סמנכ"ל בכיר לתנועה
 אגף הרכב ושרותי תחזוקה
 מחלקת תקינה
 רח' המלאכה 8, ת"א, ת.ד. 57031
 טלפון: 03-5657272

תאריך: 02 מרץ 2010
 ט"ז אדר תשי"ע
 תיק: גרורים ונתמכים
 מס"ד: 04280547

אל: משרדי הרישוי המחוזיים י-ם, ת"א, חיפה, ב"ש.

הוראה מס' 10-0547

הנדון: רישום ורישוי גרור מתוצר ישראל בע"מ (ישראל).

כלי רכב שפרטיהם רשומים מטה מאושרים לרישום.

1. פרטים כלליים:

תוצר - ישראל בע"מ / ארץ ההרכבה - ישראל / שנה קלנדארית - 2010						
סוג הבלמים	משקל כולל (ק"ג)	מידות צמיגים	מספר סולגל	סוג קטגוריה 02	דגם	י.ש.ע.
עזר	שרות					
מכני	דחיפה ביצול	1450	195R14C, 205R14C, 185R14C, 215R14C, 7.00R16C	2\1	גרור עבודה מיוחד משאבת לחץ (428)	145

3. פרטים נוספים:

3.1 ציוד הרכב - בהתאם לתקנות התעבורה ודרישות משרדנו.
 3.2 הגרור נבדק במכון התקנים הישראלי, תעודת בדיקה מס' 8813225389 ג' מתאריך 26.06.08
 3.3 שאר פרטי הגרור בהתאם לשרטוט מס' 26.0/10
 3.4 מקום המצאם של סימני ההיכר:
טבלת הזיהוי - צמודה למרכב, חלק קדמי ימני תחתון.
מס' שלדה - טבוע מקורית על קורת יצול ימנית, חלק עליון.

2. מידות הגרור (מ"מ):

מידה בסיסית	פירוט
40	שלוחה קדמית
2550	רוחק סרנים
860	שלוחה אחורית
3450	אורך כללי
2050	רוחב כללי
2000	גובה כללי
2100	אורך מרכב
1350	אורך היצול

4. זיהוי רכב לפי מספר השלדה (דוגמה):

1-3	4	5	6-7	8	9	10	11	12-14	15-17
KG9	2	W	14	B	5	A	K	018	101
תוצר ישראל	משקל כולל מעל 750 ק"ג	סוג המרכב	קוד לדגם: י.ש.ע. 145	סוג סרנים ובלמים	ללא משמעות	שנת 2010	ללא משמעות	קוד יצרן	מספר רץ

5. מידע ודרישות נוספות לרישום הגרור:

חובת קיום/התקנת פריטים הבאים:
 5.1 אורות ומחזירי אור, אמצעי רתום וחיבורי חשמל (13 פינים) - בהתאם לתקנות התעבורה ודרישות משרדנו.
 5.2 מראות עזר נוספות ברכב הגורר עד לפחות למידת רוחב הגרור (לפי הצורך).
 5.3 בגרור מותקנים באופן קבוע: מדחס - משאבת לחץ עם 2 מיכלי מים (נפח כולל 490 ליטר), 2 רגלי יציבות

6. תנאי הרישום:

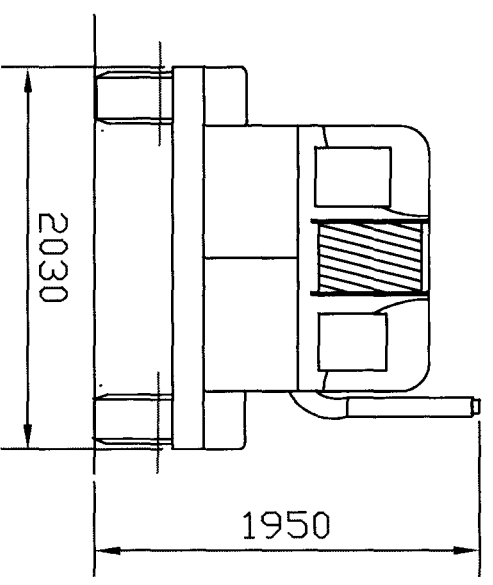
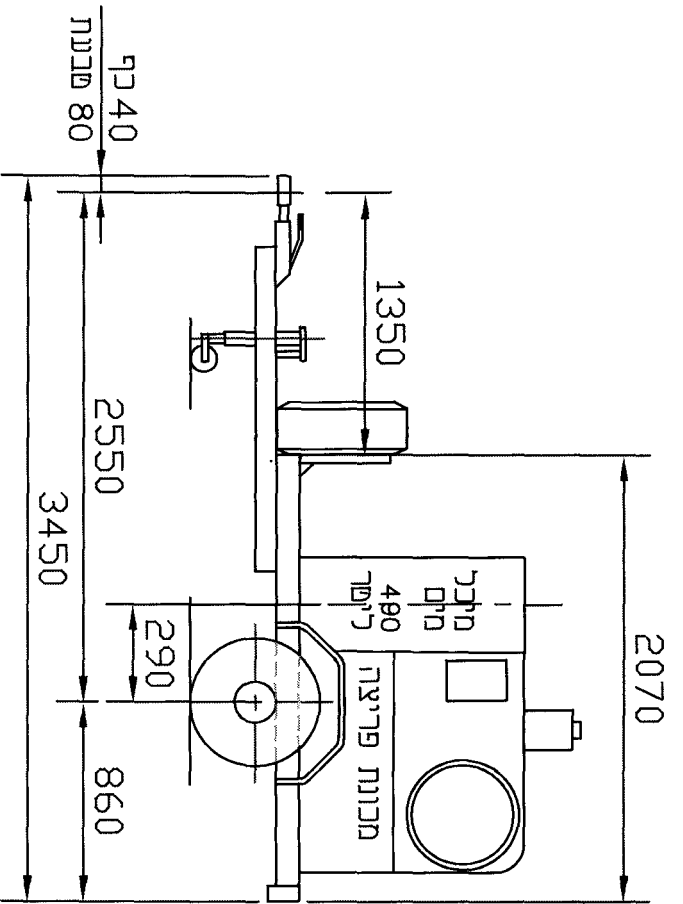
- (602) הגרור ייגרר ע"י רכב המורשה לגרירה שמשקלו הכולל המותר 2784 ק"ג לפחות.
 - (604) רוחב הגרור לא יעלה על רוחב הרכב הגורר מעבר ל- 20 ס"מ מכל צד.
 - מותקנת משאבת לחץ ו-2 רגלי יציבות.

בברכה

העתק: יבואן הגרור,

מהנדס סעד עומרי
 מרכז בכיר תקינה

לוטה: שרטוט מס' 26.0/10



כללי (ק"ג)	סרן	שבועת	נצמ"י
890	870	20	נצמ"י
490	434	56	מ"מ (ק"ג)
1380	1304	76	סר"כ
1450	1450	100	מ"מ

סיבולות כללית ±50 מ"מ

02.03.2018
 44
 18

סדרנים: KNOTT VGB18 אר AL-KO B1800
 צמיגים: 215R14C אר 205R14C אר 195R14C אר 185R14C אר
 AL-KO B1600 7.00R16C אר

מס' עדרשות: 26.0/10

גודר יסע 145

שם: גרור יסע 145

±50 סבולות כללית: ק"ג 1450 ממשק כולל: ק"ג 1

חומר: חומר: מסקל כולל: 1450 ממשק כולל: 1

תתימה	תאריך	שם	מדרש	מהדורה	ק.מ.	תאריך	מס'
	18.02.10	אסי	נדרש	1	1:25	אישר	
	18.02.10	אסי	ביקר	יח' מידה:	1	אישר	
	18.02.10	אישר	אישר	מ"מ	1: מתוך: 1	אישר	

ישראל
בנת"מ

עבודות מתכת, מרכיבים ונגרדים לרכב
 רח' יוחנן הסנדלר 18, כפ"ס 09-7655571
 פקס: 09-7655029

תאריך הטינוי