

מדינת ישראל

משרד התחבורה
 לשכת סמנכ"ל בכיר לתנועה
 אגף הרכב ושרותי תחזוקה
 מחלקת תקינה
 רח' המלאכה 8, ת"א, ת.ד. 57031
 טלפון: 5657272-03

תאריך : ט"ז אדר תש"ע
 02 מרץ 2010
 תיק : גרורים ונתמכים
 מס"ד : 04500546

אל: משרדי הרישוי המחוזיים י-ם, ת"א, חיפה, ב"ש.

הוראה מס' 10-0546 הנדון: רישום ורישוי גרור מתוצר ישראל בע"מ (ישראל).

1. פרטים כלליים:

תוצר - ישראל בע"מ / ארץ ההרכבה - ישראל / שנה קלנדארית - 2010						
סוג הבלמים		משקל כולל (ק"ג) (**)	מידות צמיגים	מס סר/גל	סוג (*) קטגוריה 02	דגם
עזר	שרות					
מכני	דחיפה ביצול	3500	195R14C, 185R15C, 215R14C, 225/75R15, 225/75R16, 7.00-16	4/2	גרור רגיל פתוח/משטח	י.ש.ע. 350
(*) - ארגז פתוח בדגם זה יכול להופיע עם כסוי ברזנט או מחומר דומה. השלד של הכיסוי ניתן לפרוק לפי הצורך (ראה סעיף 6). (**) - משקל העצמי של גרור פתוח - עד 1166 ק"ג.						

2. מידות הגרור (מ"מ):

מידה בסיסית						פירוט
40						שלוחה קדמית
3950	3700	3400	3150	2850	2600	רוחק סרנים
2300	2100	1900	1650	1450	1200	שלוחה אחורית
6380	5880	5380	4880	4380	3880	אורך כולל
5000	4500	4000	3500	3000	2500	אורך ארגז/משטח
2080	2300					רוחב ארגז עד
2300						רוחב כולל עד
ארגז פתוח - עד 1350						גובה כולל
1300						אורך יצול

3. פרטים נוספים:

- 3.1 ציוד הרכב - בהתאם לתקנות התעבורה ודרישות חובה.
 - 3.2 דגם אב-טיפוס נבדק ע"י מכון התקנים הישראלי. תעודת בדיקה מס' 8413237704 מ-21.11.04.
 - 3.3 שאר פרטי הגרור בהתאם לשרטוט מס' 22.0/10 (מצ"ב).
 - 3.4 מקום המצאם של סימני ההיכר: **טבלת הזיהוי** - צמודה לשלדה/ארגז, חלק קדמי ימני תחתון.
- מס' שלדה** - טבוע מקורית, על קורת יצול ימנית, חלק עליון מרכזי.

4. זיהוי רכב לפי מספר השלדה (דוגמה):

1-3	4	5	6-7	8	9	10	11	12-14	15-17
KG9	2	P	35	D	0	A	K	018	001
תוצר ישראל	משקל כולל מעל 750 ק"ג	סוג המרכב	קוד לדגם: י.ש.ע. 350	סוג סרנים ובלמים	ללא משמעות	שנת 2010	ללא משמעות	קוד יצרן	מספר רץ

5. מידע ודרישות נוספות לרישום הגרור:

- חובת קיום/התקנת פריטים הבאים:**
- 5.1 אורות ומחזירי אור, אמצעי רתום וחיבורי חשמל (13 פינים) - בהתאם לתקנות התעבורה ודרישות משרדנו.
 - 5.2 מראות עזר נוספות ברכב הגורר עד לפחות למידת רוחב הגרור (לפי הצורך).

6. תנאי הרישוי:

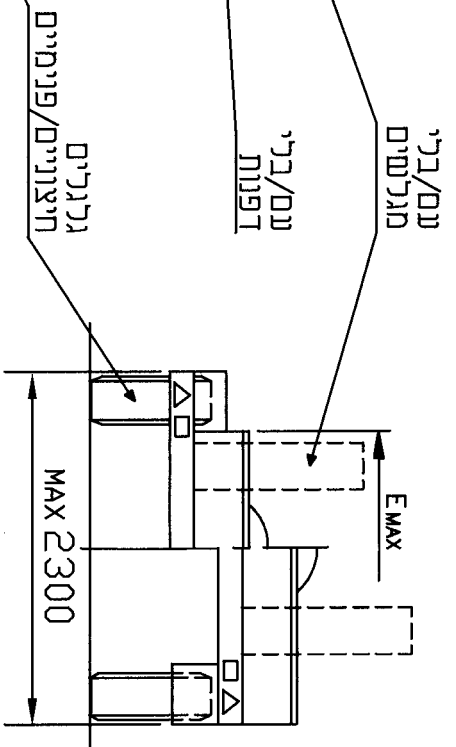
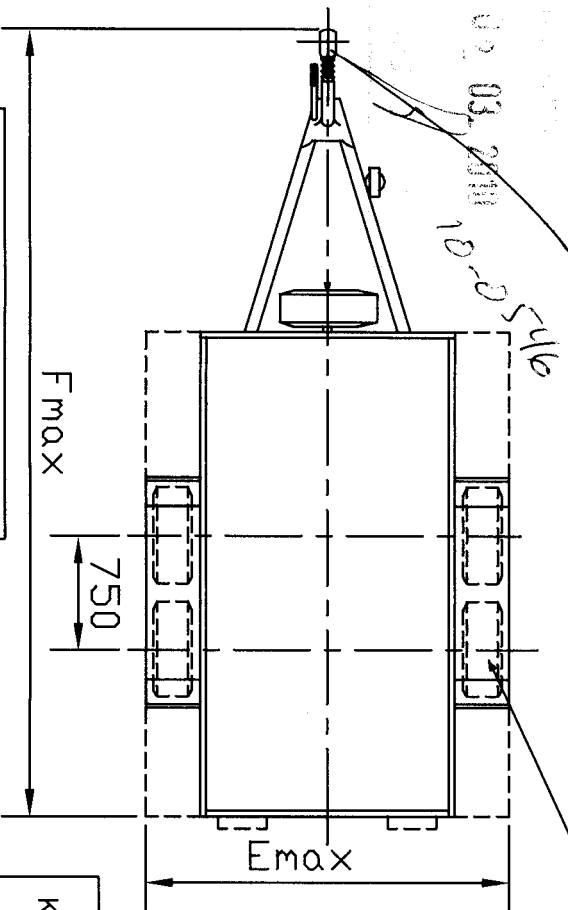
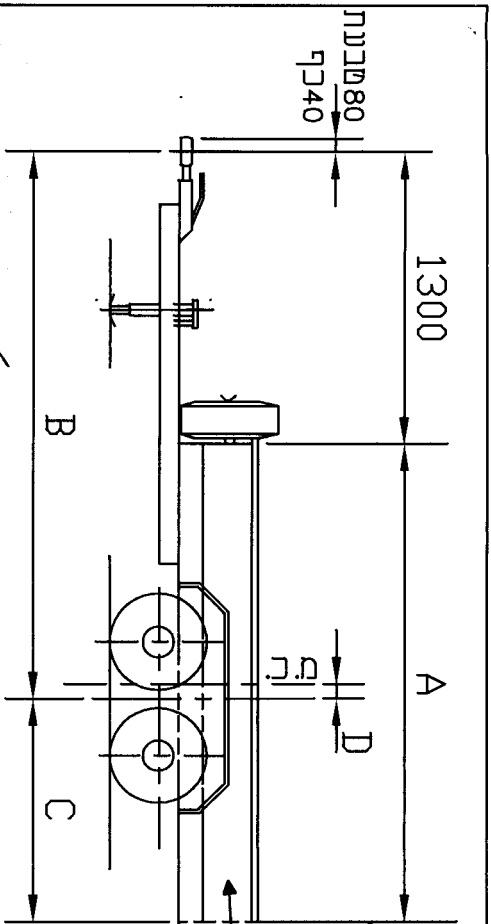
- 6.1 (602) הגרור ייגרר ע"י רכב המורשה לגרירה שמשקלו הכולל המותר - 6720 ק"ג לפחות.
- 6.2 (604) רוחב הגרור לא יעלה על רוחב הרכב הגורר מעבר ל- 20 ס"מ מכל צד.

ב ב ר כ ה

מהנדס סעד עומרי
 מרכז במיר תקינה

העתק: יצרן הגרור,

לנוטה: שרטוט מס' 22.0/10



מידות אורך אפסריות לגרור						סידור המידה
6	5	4	3	2	1	
5000	4500	4000	3500	3000	2500	סידור ארוך ארוך
3950	3700	3400	3150	2850	2600	סידור רחב
2300	2100	1900	1650	1450	1200	סידור רחב ארוך
150	150	100	100	50	50	סידור רחב רחב
2080	2300	2300	2300	2300	2300	סידור רחב רחב
6380	5880	5380	4880	4380	3880	סידור רחב רחב

סדרנים: **AL-KO B1800** או **VGB18** KNOTT
 סדרנים: **185R14C** או **195R14C** או **215R14C**
 7.00-16 או 225/75R16 או 225/75R15

סידור רחב רחב +50

עם גרור יטע 350 - ערמות לרישוי

מס' ערמות: 22.0/10

תאריך: 18.02.10

מחיר: 18.02.10

מחיר: 18.02.10

מחיר: 18.02.10

ישראל בט"מ

עבודות מותקנות, מורכבים ונוגרים לרכב
 רח יוחנן הטלדור 18, כפ"ס טל: 09-765571 פקס: 09-7655029

תאריך: 18.02.10

מחיר: 18.02.10

מחיר: 18.02.10

מחיר: 18.02.10