

מדינת ישראל

משרד התחבורה

לשכת סמנכ"ל בכיר לתנועה

אגף הרכב ושרותי תחזוקה

מחלקת תקינה

רח' המלאכה 8, ת"א, ת.ד. 57031

טלפון: 03-5657272

תאריך: 02 מרץ 2010

ט"ז אדר תש"ע

תיק: גרורים ונתמכים

מס"ד: 04280545

אל: משרדי הרישוי המחוזיים י-ם, ת"א, חיפה, ב"ש.

הוראה מס' 10-0545

הנדון: רישום ורישוי גרור מתוצר ישראל בע"מ (ישראל).

כלי רכב שפרטיהם רשומים מטה מאושרים לרישום.

1. פרטים כלליים:

תוצר - ישראל בע"מ / ארץ ההרכבה - ישראל / שנה קלנדארית - 2010						
סוג הבלמים		משקל כולל (ק"ג)	מידות צמיגים	מספר סרגל	סוג קטגוריה 02	דגם
עזר	שרות					
מכני	דחיפה ביצול	2800	185R14C, 175R14C	42	גרור עבודה מיוחד משאבת חול (428)	י.ש.ע. 271

3. פרטים נוספים:

3.1 ציוד הרכב - בהתאם לתקנות התעבורה ודרישות משרדנו.
 3.2 הגרור נבדק במכון התקנים הישראלי, תעודת בדיקה מס' 8513212105 ג' מתאריך 19.05.05
 3.3 שאר פרטי הגרור בהתאם לשרטוט מס' 23.0/10
 3.4 מקום המצאם של סימני ההיכר:
טבלת הזיהוי - צמודה למרכב, חלק קדמי ימני תחתון.
מס' שלדה - טבוע מקורית על קורת יצול ימנית, חלק עליון.

2. מידות הגרור (מ"מ):

מידה בסיסית	פירוט
40	שלוחה קדמית
3500	רוחק סרנים
2050	שלוחה אחורית
5590	אורך כללי
1800	רוחב כללי
2600	גובה כללי
3960	אורך מרכב
1500	אורך היצול

4. זיהוי רכב לפי מספר השלדה (דוגמה):

1-3	4	5	6-7	8	9	10	11	12-14	15-17
KG9	2	W	27	D	1	A	K	018	101
תוצר ישראל	משקל כולל מעל 750 ק"ג	סוג המרכב	קוד לדגם: י.ש.ע. 271	סוג סרנים ובלמים	ללא משמעות	שנת 2010	ללא משמעות	קוד יצרן	מספר רץ

5. מידע ודרישות נוספות לרישום הגרור:

חובת קיום/התקנת פריטים הבאים:

- אורות ומחזירי אור, אמצעי רתום וחיבורי חשמל (13 פינים) - בהתאם לתקנות התעבורה ודרישות משרדנו.
- מראות עזר נוספות ברכב הגורר עד לפחות למידת רוחב הגרור (לפי הצורך).
- בגרור מותקנים באופן קבוע: מדחס - משאבת חול, רגלי יציבות.

6. תנאי הרישוי:

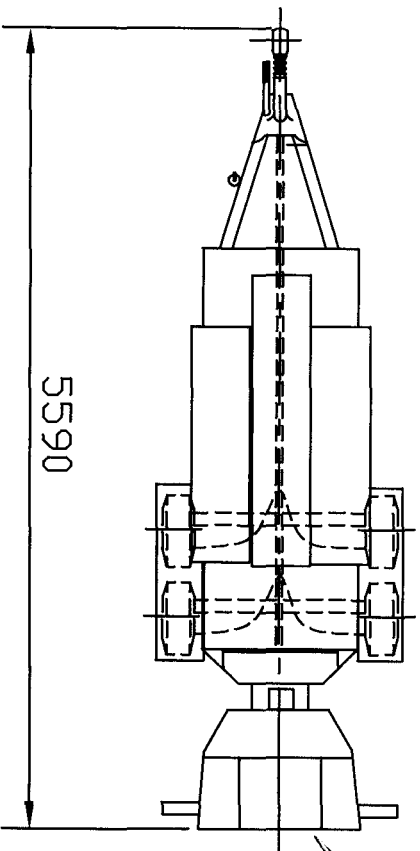
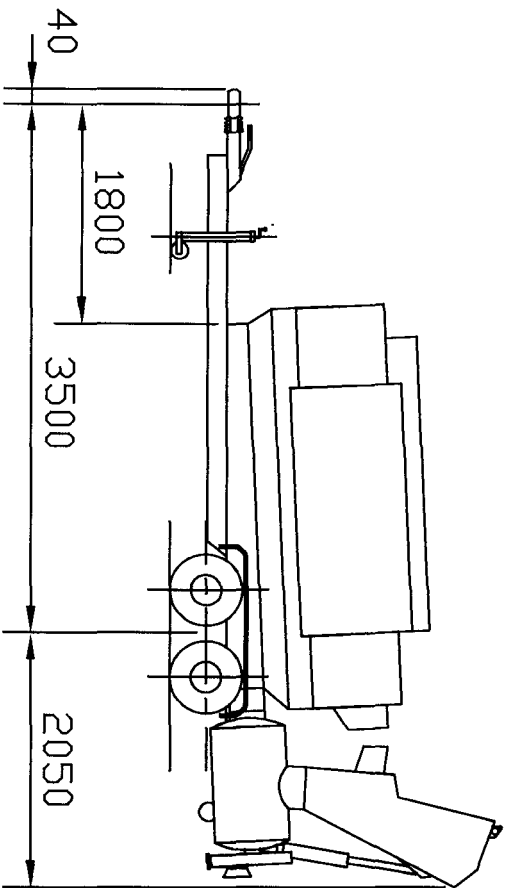
- (602) - הגרור ייגרר ע"י רכב המורשה לגרירה שמשקלו הכולל המותר 5376 ק"ג לפחות.
- (604) - רוחב הגרור לא יעלה על רוחב הרכב הגורר מעבר ל- 20 ס"מ מכל צד.
- מותקנת משאבת חול.
- המדחס חייב בבדיקה תקופתית.

ב ב ר כ ה

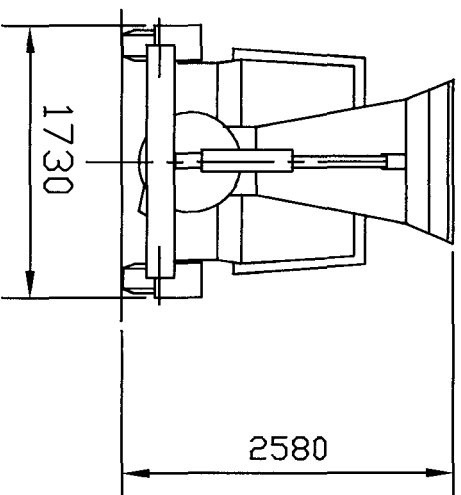
מהנדס סגור עומרי
מרכז בלם תקינה

העתק: יבואן הגרור,

לוטה: שרטוט מס' 23.0/10



סיבובלת ככללית ±50



9.02.2009
10-05-45

AL-KO B1800	AL-KO B1600	סרנים:	175R14C	185R14C
KNOTT VGB18	KNOTT VGB15	או	FAD A1500	

ככלי (ק"ג)	סרנים	כף	נצמתי	נוכל	יתרה
2560	2460	100			
2800	2800	150			
240	340	50			

ישראמטל בע"מ

עבודות מתכת, מרכיבים ונגררים לרכב
רח' יוחנן הטנדלר 18, כפ"ס ש"ל: 09-7655571 פקס: 09-7655029

שם: גרור יסע 271- שרשום לרשמי

מס' שרשום: 23.0/10

חומר: מסקל כולל: 2800 ק"ג

מחזור: 2

ק"מ: 1:25

ד"פ: 1

מתור: 1

מס' תאריך	שם	מחזור	ד"פ	מתור
18.02.10	אסי	2	1	1
18.02.10	אסי			
18.02.10	ישראמטל			