

מדינת ישראל

משרד התחבורה

לשכת סמנכ"ל בכיר לתנועה

אגף הרכב ושרותי תחזוקה

מחלקת תקינה

רח' המלאכה 8, ת"א, ת.ד. 57031

טלפון: 03-5657272

תאריך: ט' טבת תש"ע
26 דצמבר 2009
תיק: גרורים ונתמכים
מס"ד: 94501540

אל: משרדי הרישוי המחוזיים י-ם, ת"א, חיפה, ב"ש.
- יצרן מורשה " מרכבי נוע בע"מ "

הוראה מס' 09-1540

הנדון: רישום ורישוי גרורים תוצר "מרכבי נוע בע"מ" (ישראל).

1. פרטים כלליים:

תוצר הגרור - מרכבי נוע בע"מ / ארץ ההרכבה - ישראל / שנה קלנדארית 2010

סוג הבלמים	מס' דגם	סוג (*)	מספר סר/גל	מידת צמיגים	משקל כולל (ק"ג) (**)	
					שרות	עזר
מכני	PLM1250A	גרור רגיל ארגז פתוח או סגור או משטח	2/1	205/75R14, 185R14C, 175R14C,	1250	דחיפה ביצול

(*) - ארגז פתוח בדגם זה יכול להופיע עם כסוי ברונט או מחומר דומה. השלד של הכיסוי ניתן לפרוק לפי הצורך (ראה סעיף 6).
(**) - משקל העצמי של גרור פתוח - עד 416 ק"ג, גרור סגור - עד 625 ק"ג

2. מידות הגרור (מ"מ):

מידה בסיסית							פירוט
35/75							שלוחה קדמית
3400	3250	3100	2900	2700	2500	2300	רוחק סרנים
1850	1700	1550	1350	1150	950	750	שלוחה אחורית
5250	4950	4650	4250	3850	3450	3050	אורך כללי
4000	3700	3400	3000	2600	2200	1800	אורך ארגז
1130	1230	1340	1520	1760	2080	1800	רוחב הארגז עד
2300							רוחב כולל עד
1200 (פתוח), 2500 (סגור)							גובה כולל עד
1250							אורך יצול

3. פרטים נוספים:

- 3.1 ציוד הרכב-בהתאם לתקנות התעבורה ודרישות החובה.
 - 3.2 דגם אב-טיפוס נבדק ע"י מכון המתכות הישראלי (תעודת בדיקה מס' ב/ 47574 מיום 06.08.95 כולל עדכון מס' 68366 ב מיום 16.02.04).
 - 3.3 שאר פרטי הגרור - בהתאם לשרטוט מס' PLM17/A1 (מצ"ב).
 - 3.4 מקום המצאם של סימני ההיכר:
- טבלת הזיהוי - צמודה לשלדה/ ארגז, חלק קדמי ימני.**
מס' שלדה - טבוע מקורית, על היצול, חלק קדמי עליון או ליד הטבלה.

4. זיהוי רכב לפי מספר השלדה (דוגמה):

1-3	4	5	6-7	8	9	10	11	12-14	15-17
KG9	2	P	17	B	R	A	R	009	000
תוצר (ישראל)	משקל כללי מעל 750 ק"ג	סוג המרכב	קוד לדגם: PLM1250A	סוג סרנים ובלמים	ללא משמעות	שנת 2010	ללא משמעות	קוד יצרן	מספר רץ

5. מידע ודרישות נוספות לרישום הגרור:

חובת קיום/התקנת פריטים הבאים:

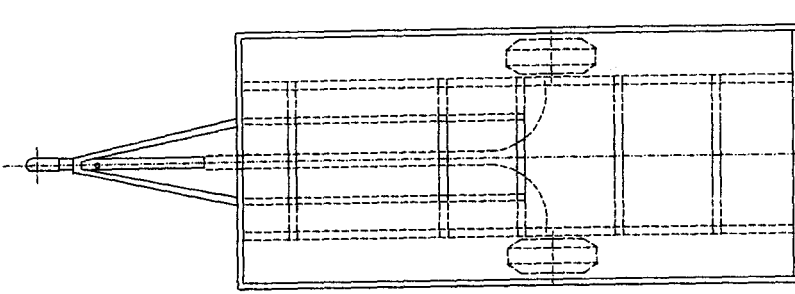
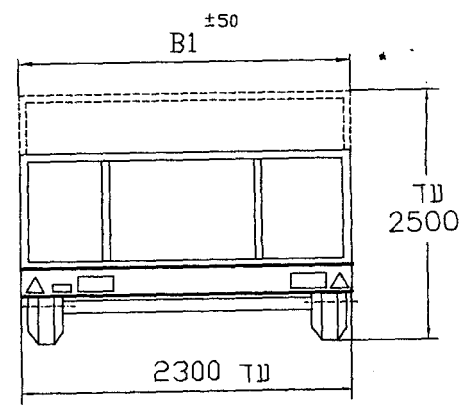
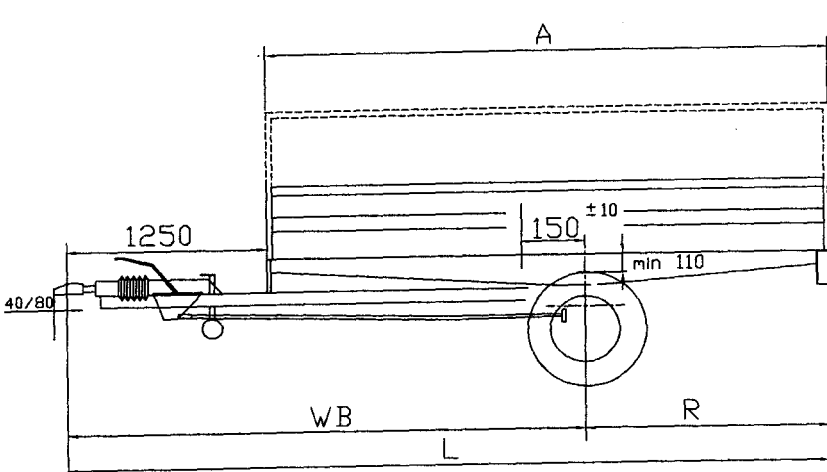
- 5.1 אורות ומחזירי אור, אמצעי רתום וחיבורי חשמל (13 פנים) - בהתאם לתקנות התעבורה ודרישות משרדנו.
- 5.2 מראות עזר נוספות ברכב הגורר עד לפחות למידת רוחב הגרור (לפי הצורך).

6. תנאי הרישוי:

- 6.1 (602) הגרור ייגרר ע"י רכב משא שמשקלו הכולל המותר 2395 ק"ג לפחות.
- 6.2 (604) רוחב הגרור לא יעלה על רוחב הרכב הגורר מעבר ל- 20 ס"מ מכל צד.
- 6.3 ברשיון הגרור עם ארגז פתוח ניתן לרישום: עם או בלי כיסוי (עם כיסוי - גובה מרבי עד 250 ס"מ בלבד).

משרד התחבורה
מהנדס מעד עומרי
מרכז בכיר תקינה

לוטה: שרטוט מס' PLM17/A1.



טבלת חלוקת עומסים (דוגמא)			
סה"כ	אחורי	קדמי	משקל עצמי
410	380	30	מטען
840	795	45	סה"כ
1250	1175	75	נתוני יצרן
1250	1250	100	

מידע נוסף

175R14C 185R14C 205/75R14	צמיגים
AL KO B-1200-5 KNOTT VGB13M FAD A1300 BRADLEY 1300	סרן אחורי BPW 1350 GKN SCF1500
בלם דחיפה מכני	בלמים
<p>כללי</p> <p>1. ארגז פתוח/סגור או משטח 2. ארגז פתוח עם/בלי כיסוי ברזום וכד' 3. צמיגים מתחת לארגז או בצדדים עם כנפים 4. ארגז סגור עם/בלי גגון עד גובה של 2500 מ"מ מהקרקע</p> <p>משטח מרכב - עד 4.8 מ"ר</p> <p>פולרנס כללי למידות ± 50</p>	

Handwritten signature and number 89-1540

טבלת מידות

אורך ארגז	שלוחה אחורית	רוחק סרנים	אורך כללי	רוחק מירבי לארגז	רוחק כללי עד
A	R	WB	L	B1	B
1800	750	2300	3050	1800	2300
2200	950	2500	3450	2080	2300
2600	1150	2700	3850	1760	2300
3000	1350	2900	4250	1520	2020
3400	1550	3100	4650	1340	1840
3700	1700	3250	4950	1230	1730
4000	1850	3400	5250	1130	1630

הגדון: גרור רגיל - מעקל כללי 1250 ק"ג קבוצה - 02		שם היצרן: המרכז מרכבי נוע בע"מ רשיון ייצור מס' 5521		
קנה מידה: 1:50	תאור הרכב (ו/או המתקן):	תאריך:	חתימה:	שם:
מס' שרשום: PLM17/A1	סוג: גרור רגיל	11.11.09	<i>Handwritten signature</i>	גד בן-נון
דף מס' 1	דגם: PLM1250A	12.11.09		שמעון חיים
מחור: 1	מס' שכלדה (דוגמא): KG92P17BRAB009001			

פברת עיכובים

5
4
3
2
1

מס' חתימה