

# מדינת ישראל

משרד התחבורה

לשכת סמנכ"ל בכיר לתנועה

אגף הרכב ושרותי תחזוקה

מחלקת תקינה

רח' המלאכה 8, ת"א, ת.ד. 57031

טלפון: 5657272-03

תאריך: ט' טבת תש"ע  
26 דצמבר 2009  
תיק: גרורים ונתמכים  
מס"ד: 94081539

אל: משרדי הרישוי המחוזיים י-ם, ת"א, חיפה, ב"ש.  
- יצרן מורשה "מרכבי נוע בע"מ"

## הוראה מס' 09-1539

הנדון: רישום ורישוי גרורים תוצר "המרכז מרכבי נוע בע"מ" (ישראל).

### 1. פרטים כלליים:

תוצר הגרור - "המרכז מרכבי נוע בע"מ" / ארץ ההרכבה - ישראל / שנה קלנדארית 2010					
סוג הבלמים	משקל כולל (ק"ג)	מידת צמיגים	מספר סר/גל'	סוג הגרור קטגוריה 02	דגם
עזר	שרות				
מכני	דחיפה ביצול	1250	175R14C, 185R14C	2\1	גרור - מיכל זעיר לדלק (סולר) - (408) PLM1250SO

### 3. פרטים נוספים:

3.1 ציוד הרכב-בהתאם לתקנות התעבורה ודרישות חובה.  
3.2 דגם אב-טיפוס נבדק ע"י מכון המתכות הישראלי (תעודת בדיקה מס' ב/ 66177 מיום 20.02.03 כולל עדכון ב/68366 מתאריך 16.02.04).  
3.4 שאר פרטי הגרור - בהתאם לשרטוט מס' PLM92/A1 (מצ"ב).  
3.5 מקום המצאם של סימני ההיכר:  
**טבלת הזיהוי** - צמודה לשלדה/ ארגז, חלק קדמי ימני תחתון.  
**מס' שלדה** - טבוע מקורית, על קורת היצול ימנית, חלק עליון אחורי.

### 2. מידות הגרור (מ"מ):

מידה בסיסית	פירוט
80/40	שלוחה קדמית
2250	רוחק סרנים
900	שלוחה אחורית
2000	אורך ארגז
3150	אורך כללי
1700	רוחב כללי
1750	גובה כללי עד
1150	אורך היצול

### 4. זיהוי רכב לפי מספר השלדה (דוגמה):

1-3	4	5	6-7	8	9	10	11	12-14	15-17
KG9	2	X	92	B	R	A	B	009	001
תוצר (ישראל)	משקל כללי מעל 750 ק"ג	סוג המרכב	קוד לדגם PLM1250SO	סוג סרנים ובלמים	ללא משמעות	שנת 2010	ללא משמעות	קוד יצרן	מספר רץ

### 5. מידע ודרישות נוספות לרישום הגרור:

חובת קיום/התקנת פריטים הבאים:

- 5.1 אורות ומחזירי אור, אמצעי רתום וחיבורי חשמל (13 פנים) - בהתאם לתקנות התעבורה ודרישות משרדנו.
- 5.2 מראות עזר נוספות ברכב הגרור עד לפחות למידת רוחב הגרור (לפי הצורך).
- 5.3 בגרור הותקנו באופן קבוע מיכל דלק ל- 800 ליטר, ארגז צינור תדלוק, משאבת סולר חשמלית.

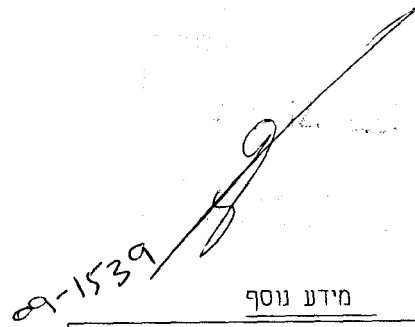
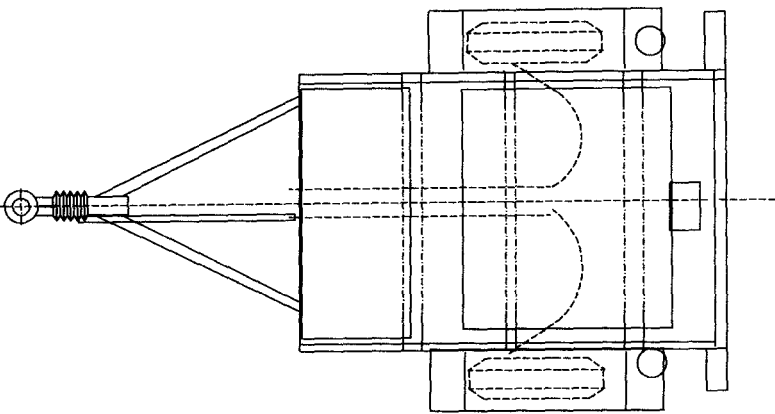
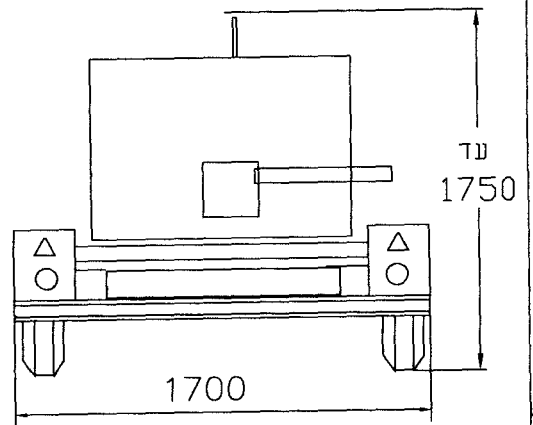
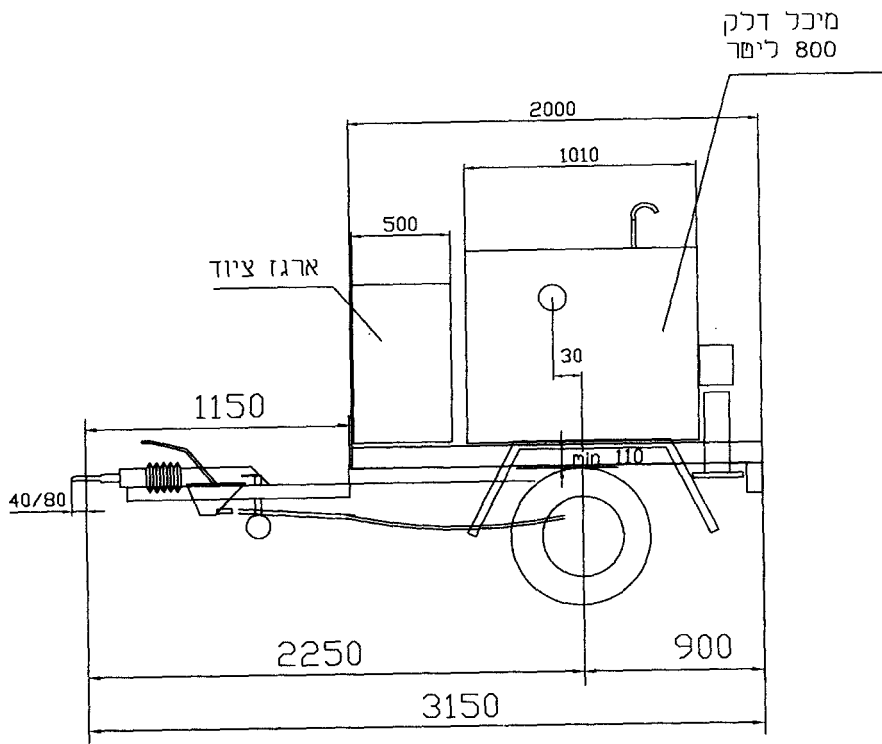
### 6. תנאי הרישוי:

- (602) הגרור ייגרר ע"י רכב משא שמשקלו הכולל המותר - 2395 ק"ג לפחות.  
- (604) רוחב הגרור לא יעלה על רוחב הרכב הגורר מעבר ל- 20 ס"מ מכל צד.

בברכה,

מהנדס טע"ר עומרי  
מרכז בכיר תקינה

לוטה: שרטוט מס' PLM92/A1.



טבלת חלוקת עומסים (דוגמא)			
סה"כ	אחורי	קדמי	משקל עצמי
490	450	40	40
120	75	45	ציוד
640	630	10	סולר
1250	1155	95	סה"כ
1250	1250	100	נתוני יצרן

צמיגים	
185R14C	175R14C
סרן אחורי	
AL KO B-1200-5	
KNOTT VGB13M	
FAD A1300	BPW 1350
BRADLEY 1300	GKN SCF1500
בלמים	
בלם מכני (בלם דחיפה ביצוק)	
כללי	
סולרנס כללי ± 50	

הנדון: גרור מיכל זעיר לדלק - קבוצה 02		שם היצרן: המרכז מרכזי נוע בע"מ			
משקל כללי 1250 ק"ג		רשיון ייצור מס' 5521			
קנה מידה	תאור הרכב (ו/או המתקן)	תאריך	חתימה	שם	תפקיד
1:50		11.11.09	ח	גד בן-נון	שרמם
מס' גרסום	סוג	דגם			אינר
PLM92/A1	2010	גרור מיכל זעיר לדלק	PLM1250SO	12.11.09	
דף מס' 1	מס' נעלדה (דוגמא)				
מחור 1	KG92X92BRAB009001				

טבלת עיכובים

5
4
3
2
1
מס' חתימה
מס' חתימה
מס' חתימה