

מדינת ישראל

תאריך : ט' טבת תש"ע
26 דצמבר 2009
תיק : גרורים ונתמכים
מס"ד : 94321538

משרד התחבורה
לשכת סמנכ"ל בכיר לתנועה
אגף הרכב ושרותי תחזוקה
מחלקת תקינה
רח' המלאכה 8, ת"א, ת.ד. 57031
טלפון : 03-5657272

אל: משרדי הרישוי המחוזיים י-ם, ת"א, חיפה, ב"ש.
- יצרן מורשה " מרכבי נוע בע"מ "

הוראה מס' 09-1538

הנדון: רישום ורישוי גרורים תוצר "מרכבי נוע בע"מ" (ישראל).

1. פרטים כלליים:

תוצר הגרור - מרכבי נוע בע"מ / ארץ ההרכבה - ישראל / שנה קלנדארית 2010						
סוג הבלמים	משקל כולל (ק"ג)	מידת צמיגים	מספר סר' / גל"	סוג קטגוריה 02	דגם	סוג שרות
מכני	1250	20.5X8-10(10), 165R13C, 175R14C, 185R14C, 205/75R14	2/1	גרור לסירה (432)	PLS1250A	דחיפה ביצול

2. מידות הגרור (מ"מ):

פירוט	מידה בסיסית		
שלוחה קדמית	35/40		
רוחק סרנים	4600	4400	4200
שלוחה אחורית	1700		
אורך ארגז	----		
אורך כללי	6300	6100	5900
רוחב כללי עד	2300		
גובה כללי עד	1100		
אורך היצול	2200	2000	1800

3.1 ציוד הרכב-בהתאם לתקנות התעבורה ודרישות חובה.
3.2 דגם אב-טיפוס נבדק ע"י מכון המתכות הישראלי (תעודת בדיקה מס' ב/ 57892 א מיום 07.03.00 כולל עדכון ב/68366 א מתאריך 04.02.04).
3.3 שאר פרטי הגרור-בהתאם לשרטוט מס' PLS75/A1 (מצ"ב).
3.4 מקום המצאם של סימני ההיכר:
טבלת הזיהוי - צמודה לשלדה/ ארגז, חלק קדמי ימני.
מס' שלדה - טבוע מקורית, על היצול, חלק קדמי עליון או ליד הטבלה.

4. זיהוי רכב לפי מספר השלדה (דוגמה):

1-3	4	5	6-7	8	9	10	11	12-14	15-17
K G 9	2	S	7 5	B	R	A	B	0 0 9	0 0 0
תוצר (ישראל)	משקל כללי מעל 750 ק"ג	סוג המרכב	קוד לדגם: PLS1250A	סוג סרנים ובלמים	ללא משמעות	שנת 2010	אתר ההרכבה	קוד יצרן	מספר רץ

5. מידע ודרישות נוספות לרישום הגרור:

חובת קיום/התקנת פריטים הבאים:

- 5.1 אורות ומחזירי אור, אמצעי רתום וחיבורי חשמל (13 פנים) - בהתאם לתקנות התעבורה ודרישות משרדנו.
5.2 מראות עזר נוספות ברכב הגורר עד לפחות למידת רוחב הגרור (לפי הצורך).

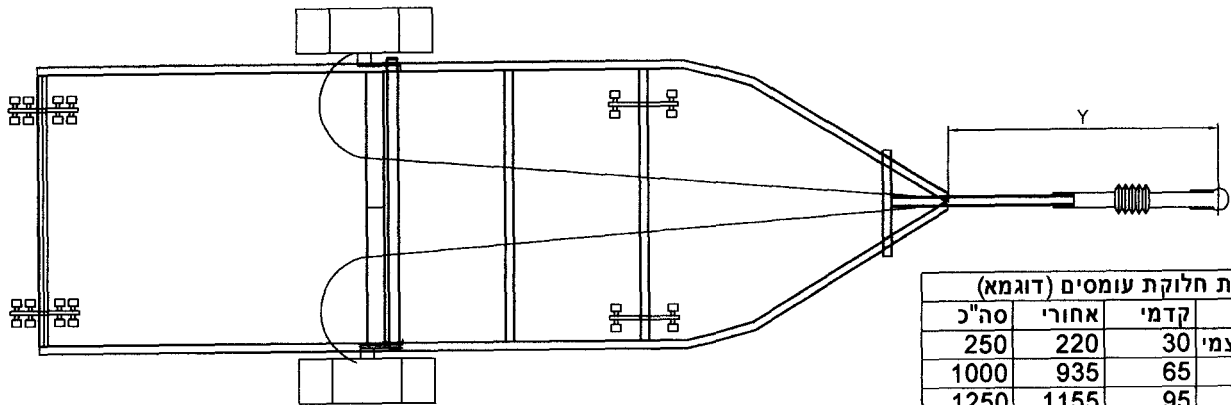
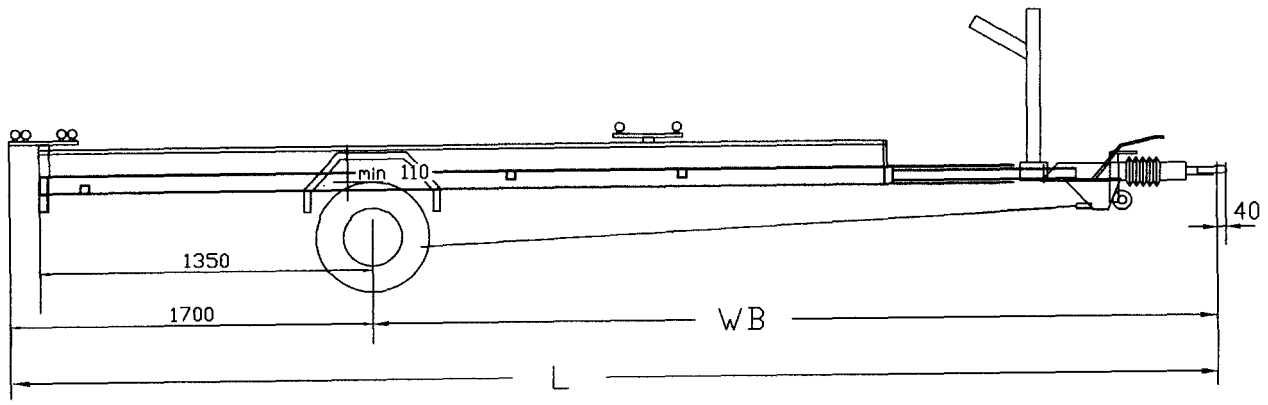
6. תנאי הרישון:

- 6.1 הגרור ייגרר ע"י רכב משא שמשקלו הכולל המותר: עם בלמים - 2395 ק"ג לפחות. (602)
6.2 רוחב הגרור לא יעלה על רוחב הרכב הגורר מעבר ל- 20 ס"מ מכל צד. (604)

בברכה,

מהנדס טען עומרי
מרכז בכיר תקינה

לוטה: שרטוט מס' PLS75/A1



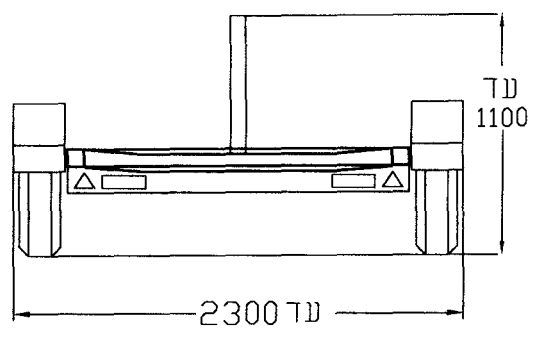
טבלת חלוקת עומסים (דוגמא)

סה"כ	אחורי	קדמי	משקל עצמי
250	220	30	סירה
1000	935	65	סה"כ
1250	1155	95	נתוני יצרן
1250	1250	100	

מידע נוסף

צמיגים	20.5x8-10 (10 pr)
	165R13C 175R14C
	185R14C
	205/75R14
סרן אחורי	AL KO B-1200-5
	KNOTT VGB13M
	FAD A1300 BPW 1350
	BRADLEY 1300 GKN SCF1500
בלמים	בלם מכני
	(בלם דחיפה ביצור)
	טולרנס כללי למידות ± 50

09-1538



טבלת מידות

L	WB	Y
5900	4200	1800
6100	4400	2000
6300	4600	2200

הנדון: גרור לסירה - משקל כללי 1250 ק"ג קבוצה - 02			שם היצרן המרכז מרכזי נוע בע"מ רשיון ייצור מס' 5521		
קנה מידה 1:50	תאור הרכב (ו/או המתקן)		תאריך	חתימה	שם
מס' שרשום PLS75/A1	קלנדארית 2010	סוג גרור לסירה	דגם PLS1250A	11.11.09	גד בן-נון
דף מס' 1	מס' שלדה (דוגמא)		12.11.09		שמעון חיים
סחור 1	KG92S75BRAB009001				

פנקח עיזכונים

5
4
3
2
1
1

עמדת מס' חאריך חתימה