

מדינת ישראל

משרד התחבורה
 לשכת סמנכ"ל בכיר לתנועה
 אגף הרכב ושרותי תחזוקה
 מחלקת תקינה
 רח' המלאכה 8, ת"א, ת.ד. 57031
 טלפון: 03-5657272

תאריך: ט' טבת תש"ע
 26 דצמבר 2009
 תיק: גרורים ונתמכים
 מס"ד: 94501537

אל: משרדי הרישוי המחוזיים י-ם, ת"א, חיפה, ב"ש.
 - יצרן מורשה "מרכבי נוע בע"מ"

הוראה מס' 09-1537

הנדון: רישום ורישוי גרורים תוצר "מרכבי נוע בע"מ" (ישראל).

1. פרטים כלליים:

תוצר הגרור - מרכבי נוע בע"מ / ארץ ההרכבה - ישראל / שנה קלנדארית 2010						
דגם	סוג (*)	מספר סר/גל	מידת צמיגים	משקל כולל (ק"ג) (**)	סוג הבלמים	עזר
PLM 1160	גרור רגיל ארגז פתוח או סגור או משטח	2/1	155/70R12C, 185R14, 175R14C, 155R13C	1160	דחיפה	מכני

(*) - ארגז פתוח בדגם זה יכול להופיע עם כסוי ברזנט או מחומר דומה. השלד של הכיסוי ניתן לפרוק לפי הצורך (ראה סעיף 6).
 (**) - משקל העצמי של גרור פתוח - עד 386 ק"ג, גרור סגור - עד 580 ק"ג

2. מידות הגרור (מ"מ):

מידה בסיסית							פירוט
35/75							שלוחה קדמית
3400	3250	3100	2900	2700	2500	2300	רוחק סרנים
1850	1700	1550	1350	1150	950	750	שלוחה אחורית
5250	4950	4650	4250	3850	3450	3050	אורך כללי
4000	3700	3400	3000	2600	2200	1800	אורך ארגז
1130	1230	1340	1520	1760	2080	1800	רוחב הארגז עד
1630	1730	1840	2020	2300			רוחב כולל עד
2500 (סגור), 1000 (פתוח)							גובה כולל עד
1250							אורך יצול

3. פרטים נוספים:

- 3.1 ציוד הרכב-בהתאם לתקנות התעבורה ודרישות החובה.
 - 3.2 דגם אב-טיפוס נבדק ע"י מכון המתכות הישראלי (תעודת בדיקה מס' ב/ 47574 מ- 06.9.95. כולל עדכון מס' 81724 מיום 17.10.06).
 - 3.3 שאר פרטי הגרור - בהתאם לשרטוט מס' PLM16/A1 (מצ"ב).
 - 3.4 מקום המצאם של סימני ההיכר:
- טבלת הזיהוי** - צמודה לשלדה/ ארגז, חלק קדמי ימני.
מס' שלדה - טבוע מקורית, על היצול, חלק קדמי עליון או ליד הטבלה.

4. זיהוי רכב לפי מספר השלדה (דוגמה):

1-3	4	5	6-7	8	9	10	11	12-14	15-17
KG9	2	P	16	B	R	A	R	009	000
תוצר (ישראל)	משקל כללי מעל 750 ק"ג	סוג המרכב	קוד לדגם: PLM1160	סוג סרנים ובלמים	ללא משמעות	שנת 2010	ללא משמעות	קוד יצרן	מספר רץ

5. מידע ודרישות נוספות לרישום הגרור:

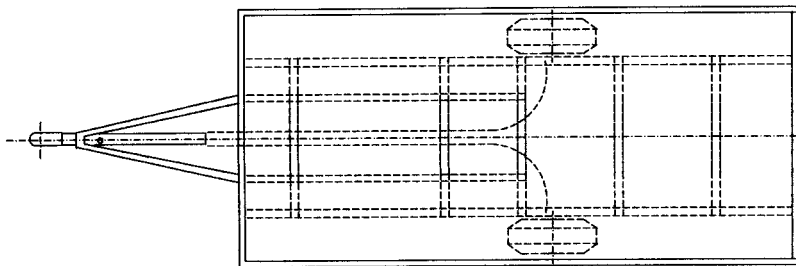
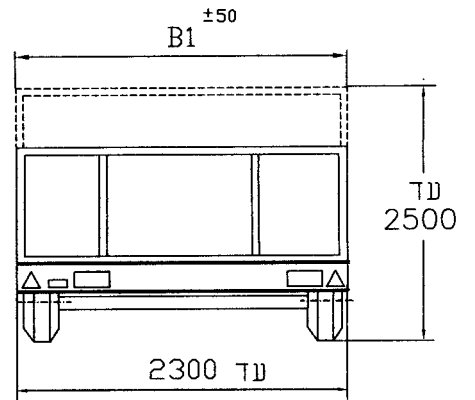
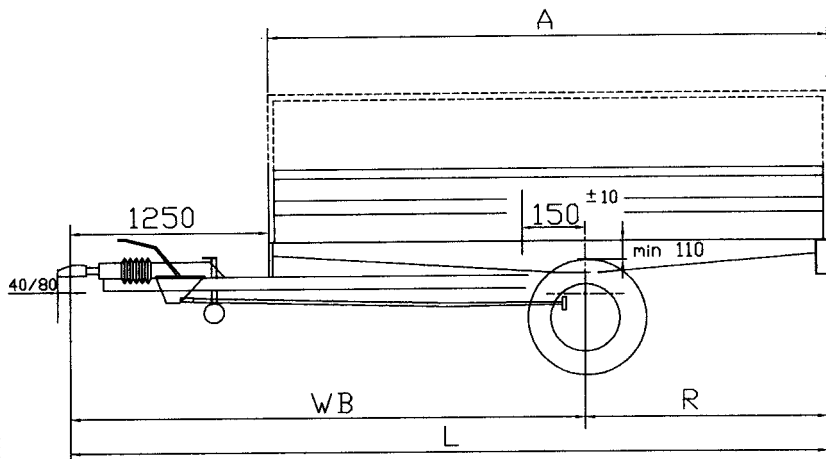
- חובת קיום/התקנת פריטים הבאים:
- 5.1 אורות ומחזירי אור, אמצעי רתום וחיבורי חשמל (13 פנים) - בהתאם לתקנות התעבורה ודרישות משרדנו.
 - 5.2 מראות עזר נוספות ברכב הגורר עד לפחות למידת רוחב הגרור (לפי הצורך).

6. תנאי הרישוי:

- 6.1 (602) הגרור ייגרר ע"י רכב משא שמשקלו הכולל המותר 2227 ק"ג לפחות.
- 6.2 (604) רוחב הגרור לא יעלה על רוחב הרכב הגורר מעבר ל- 20 ס"מ מכל צד.
- 6.3 ברשיון הגרור עם ארגז פתוח ניתן לרשום: עם או בלי כיסוי (עם כיסוי - גובה מרבי עד 250 ס"מ בלבד).

מנהל מועד עומרי
 מרכז בכיר תקינה

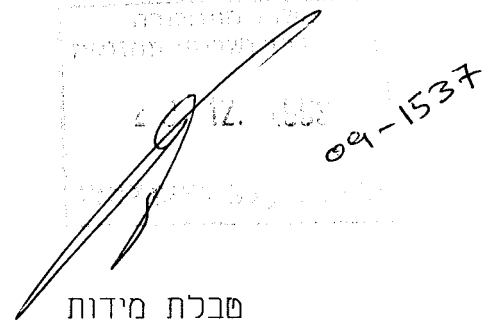
לוטה: שרטוט מס' PLM16/A1.



טבלת חלוקת עומסים (דוגמא)			
סה"כ	אחורי	קדמי	
380	350	30	משקל עצמי
780	740	40	מטען
1160	1090	70	סה"כ
1160	1160	100	נתוני יצרן

מידע נוסף

צמיגים	
155/70R12C	
175R14C	155R13C (8PR)
185R14	
סרן אחורי	
AL KO B-1200-5	
KNOTT VBG13	
PEAK TRAILERS 1300	FAD 1300
BRADLEY 1300	
GKN SCF 1500	BPW 1350
בלמים	
בלם דחיפה מכני	
כללי	
1. ארגז פתוח/סגור או משמח	
2. ארגז פתוח עם/בלי כיסוי ברזנט וכד'	
3. צמיגים מתחת לארגז או בצדדים עם כנפים	
4. ארגז סגור עם/בלי גגון עד גובה של 2500 מ"מ מהקרקע	
משמח מרכב - עד 4.8 מ"ר	
טולרנס כללי למידות ± 50	



טבלת מידות

רוחב כללי עד	רוחב מירבי לארגז	אורך כללי	רוחק סרנים	שלוחה אחורית	אורך ארגז
B	B1	L	WB	R	A
2300	1800	3050	2300	750	1800
2300	2080	3450	2500	950	2200
2300	1760	3850	2700	1150	2600
2020	1520	4250	2900	1350	3000
1840	1340	4650	3100	1550	3400
1730	1230	4950	3250	1700	3700
1630	1130	5250	3400	1850	4000

5	
4	
3	
2	
1	
עכנון מס	תאריך
חתימה	

קנה מידה 1:50		תאור הרכב (ו/או המתקן)		תאריך	חתימה	שם	תפקיד
מס' שרפוט PLM16/A1		סוג	דגם	11.11.09	ח	גד בן-נון	שרפוט
דף מס' 1 מתוך 1		גרור רגיל	PLM1160	12.11.09		שמעון חיים	אישר
		מס' שולדה (דוגמא) KG92P16BRAB009001					

הנדון: גרור רגיל - משקל כללי 1160 ק"ג
קבוצה - 02

שם היצרן: המרכז מרכבי נוע בע"מ
רשיון ייצור מס' 5521